

Podczas montażu  
postępować  
zgodnie z instrukcją.

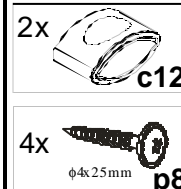
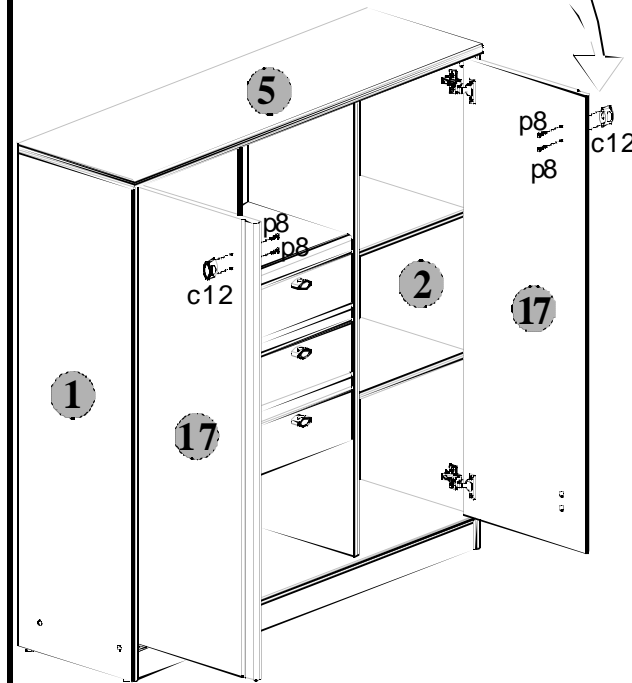
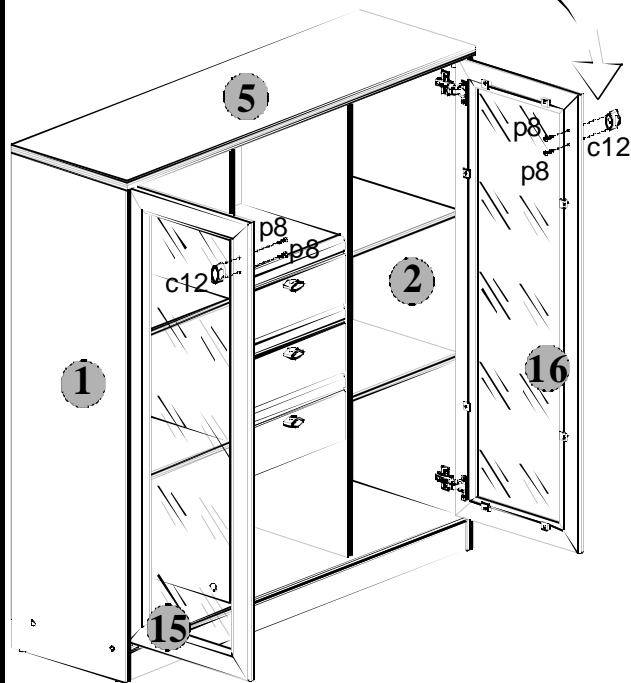
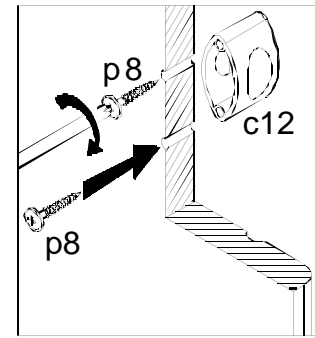
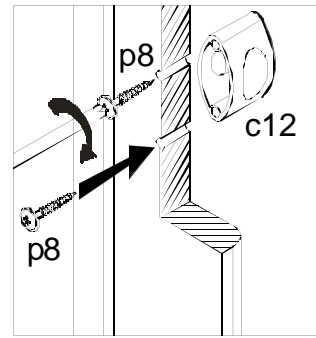
While assembling  
follow  
the instruction.

Montagelaut  
der Aufbauanleitung  
durchführen.

kw3so/11/11

16

kd3so/11/11

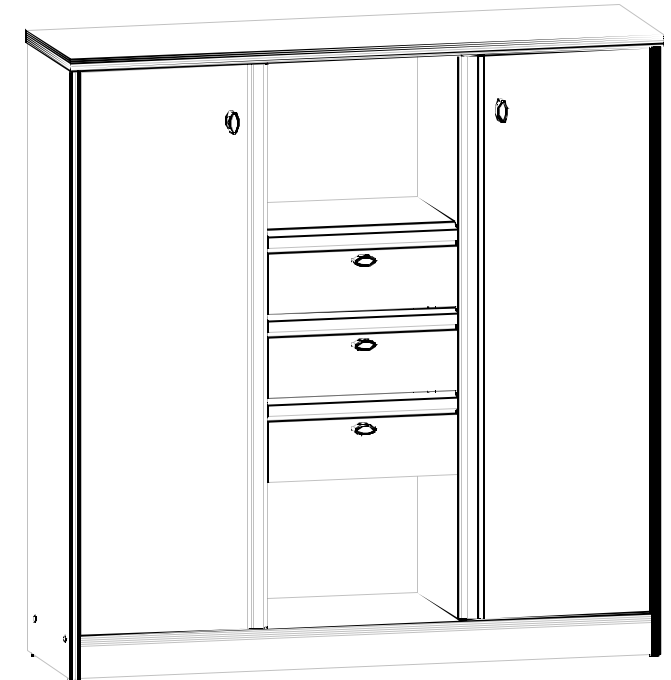


# INSTRUKCJA MONTAZU FITTING-UP INSTRUCTION AUFBAUANLEITUNG

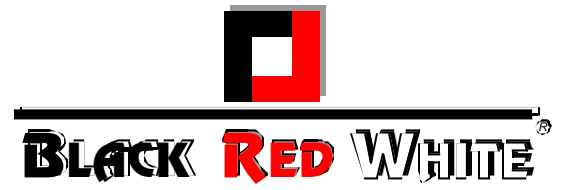
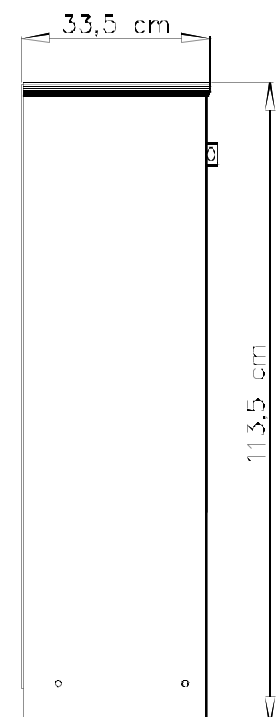
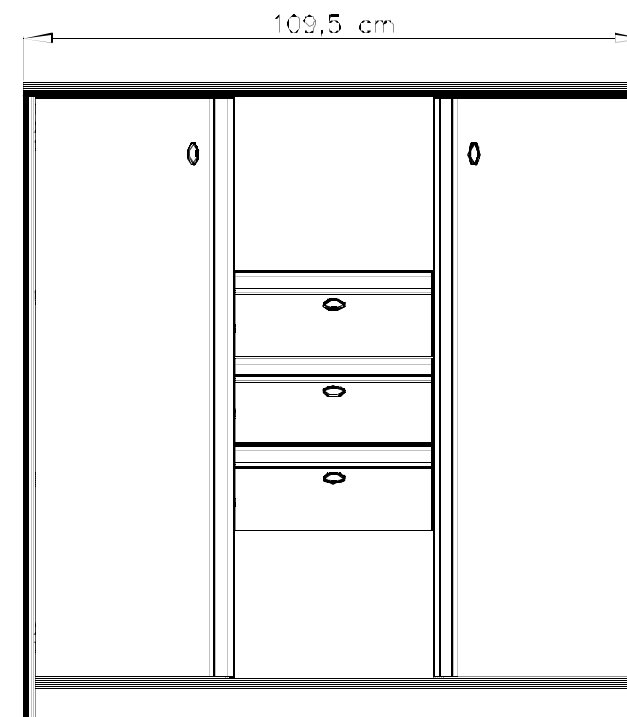
## POP System

kw3so/11/11

kd3so/11/11



113,5x33,5x109,5 /cm/



Producent:  
BLACKREDWHITES.A.  
UL.KRZESZOWSKA63  
23-400 BILGORAJ



BLACK RED WHITE

# POP System

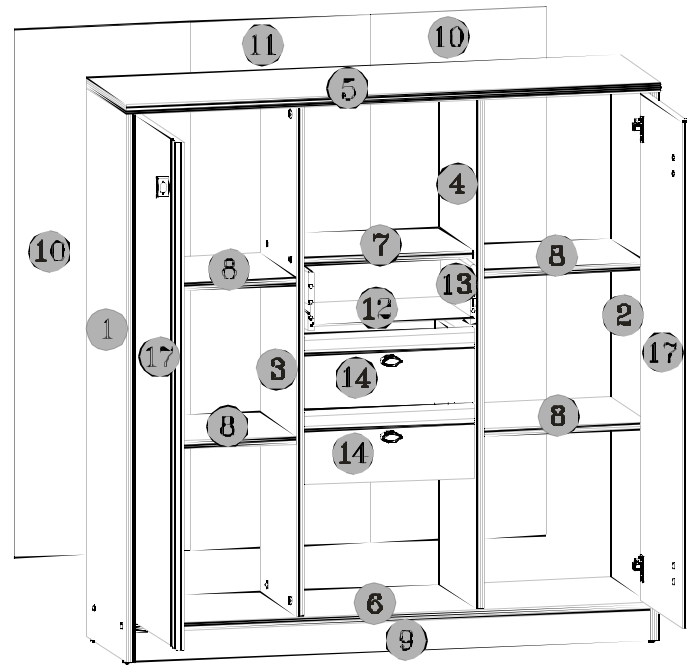
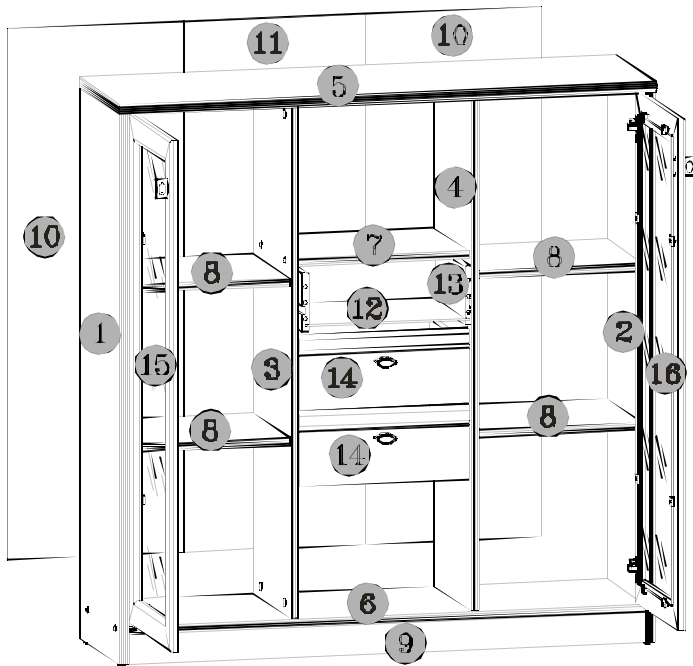
Podczas montażu  
postępować  
zgodnie z instrukcją.

While assembling  
follow  
the instruction.

Montage laut  
der Aufbauanleitung  
durchführen.

### kw3so/11/11

### kd3so/11/11



**Paczki/Packages/Paketen:**

- Korpus1/Body1/Möbelkorps1
- Korpus2/Body2/Möbelkorps2
- Fronty1/Fronts1/Möbelfronten1
- Fronty2/Fronts2/Möbelfronten2
- Akcesoria/Accessories/Zubehör

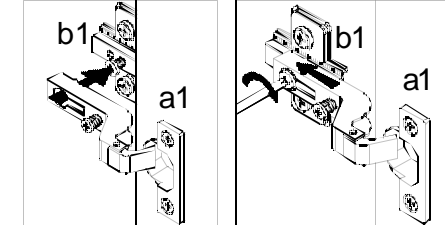
### Akcesoria/Accessories/Zubehör

4x  a1	4x  b1	5x  c12	16x  φ5x17mm d1	8x  φ7x50mm e1	
42x  φ8x30mm f1	6x  M4x9mm j2	4x  k1	60x  l1	18x  φ3,5 x 13mm p1	
10x  φ4x25mm p8	12x  φ15x12mm #16 r1	12x  r16	12x  r6	8x  s1	
12x  s2	4x  φ5 s4	6x  185mm w1	1x  GLUE y1	1x  z1	
		1x  φ3,5x16mm p38		1x  n26	

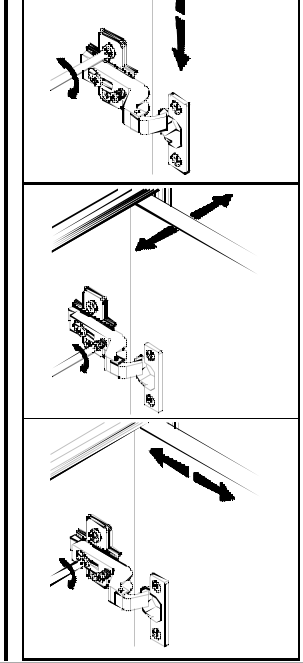
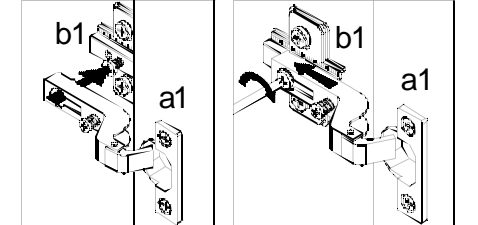
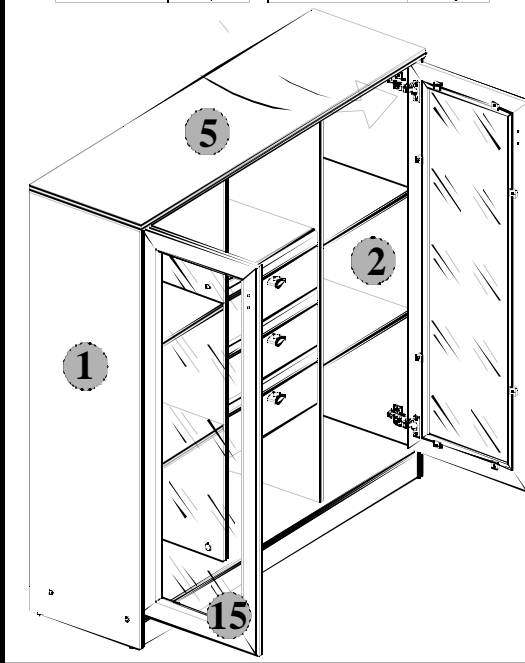
### kw3so/11/11

# 14

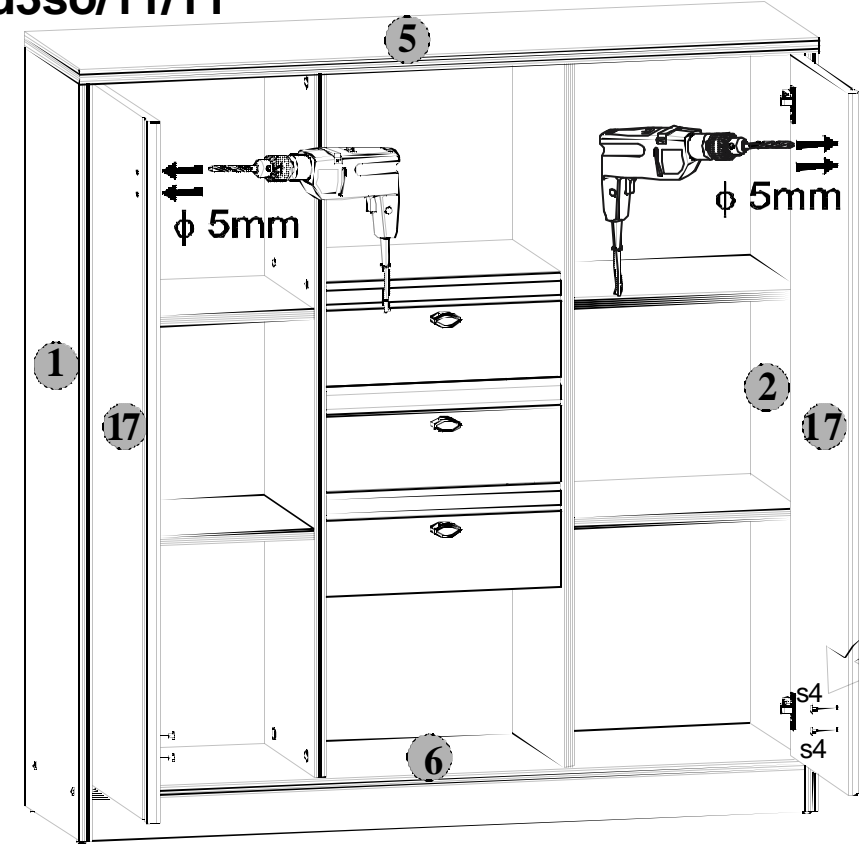
### kd3so/11/11



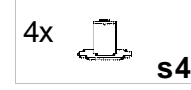
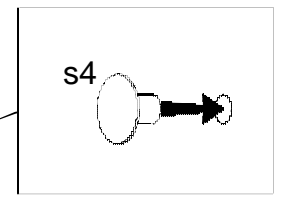
Regulacja drzwi  
Adjustment of door  
Türeneinstellung



### 15 kd3so/11/11



**Uwaga!** Podczas wykonywania tej czynności należy zwrócić szczególną uwagę, ponieważ zachodzi niebezpieczeństwo skażenia się, jak również uszkodzenia frontu!

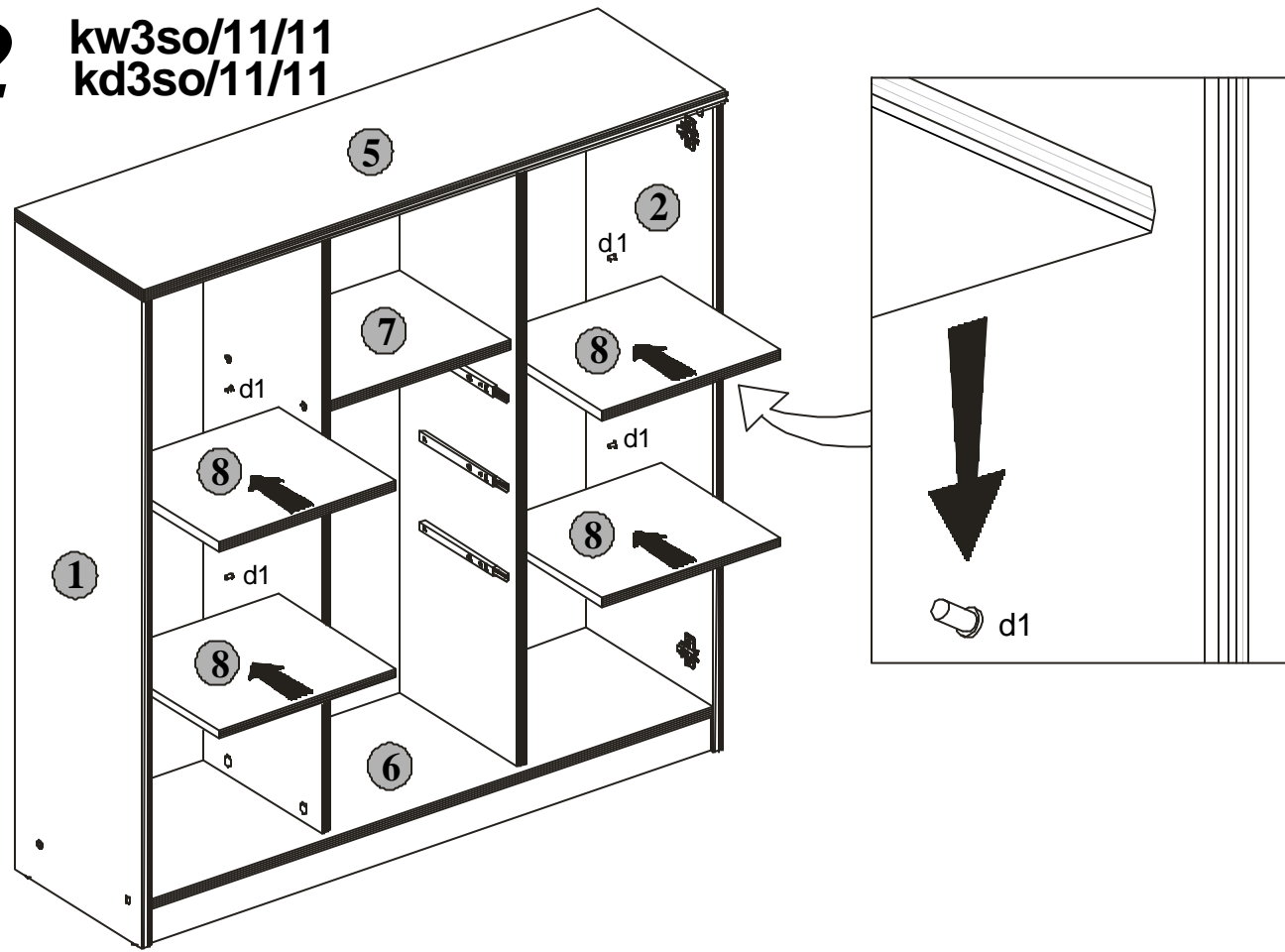


Podczas montażu  
postępowac  
zgodnie z instrukcją.

While assembling  
follow  
the instruction.

Montage laut  
der Aufbauanleitung  
durchführen.

# 12 kw3so/11/11 kd3so/11/11



Podczas montażu  
postępowac  
zgodnie z instrukcją.

While assembling  
follow  
the instruction.

Montage laut  
der Aufbauanleitung  
durchführen.

## Korpus 1/Body 1/Möbelkorps 1

Symbol elementu Elementeszeichen	Wymiary Measurements Ausmaß	Kod Code Kode
1	1105x325	SK1-130
2	1105x325	SK1-131
3	1029x300	SK1-132
4	1029x300	SK1-133
6	1056x321	SK1-326

## Korpus 2/Body 2/Möbelkorps 2

Symbol elementu Elementeszeichen	Wymiary Measurements Ausmaß	Kod Code Kode
5	1094x330	SK1-210
7	352x280	SK1-327
8	335x290	SK1-328
9	1056x60	SK1-405
10	1065x360	SK1-944
11	1065x368	SK1-943
12	331x260	SK1-908
13	865x120	SK1-511

## Fronty 1/Fronts 1/Möbelfronten 1

### kw3so/11/11

### kd3so/11/11

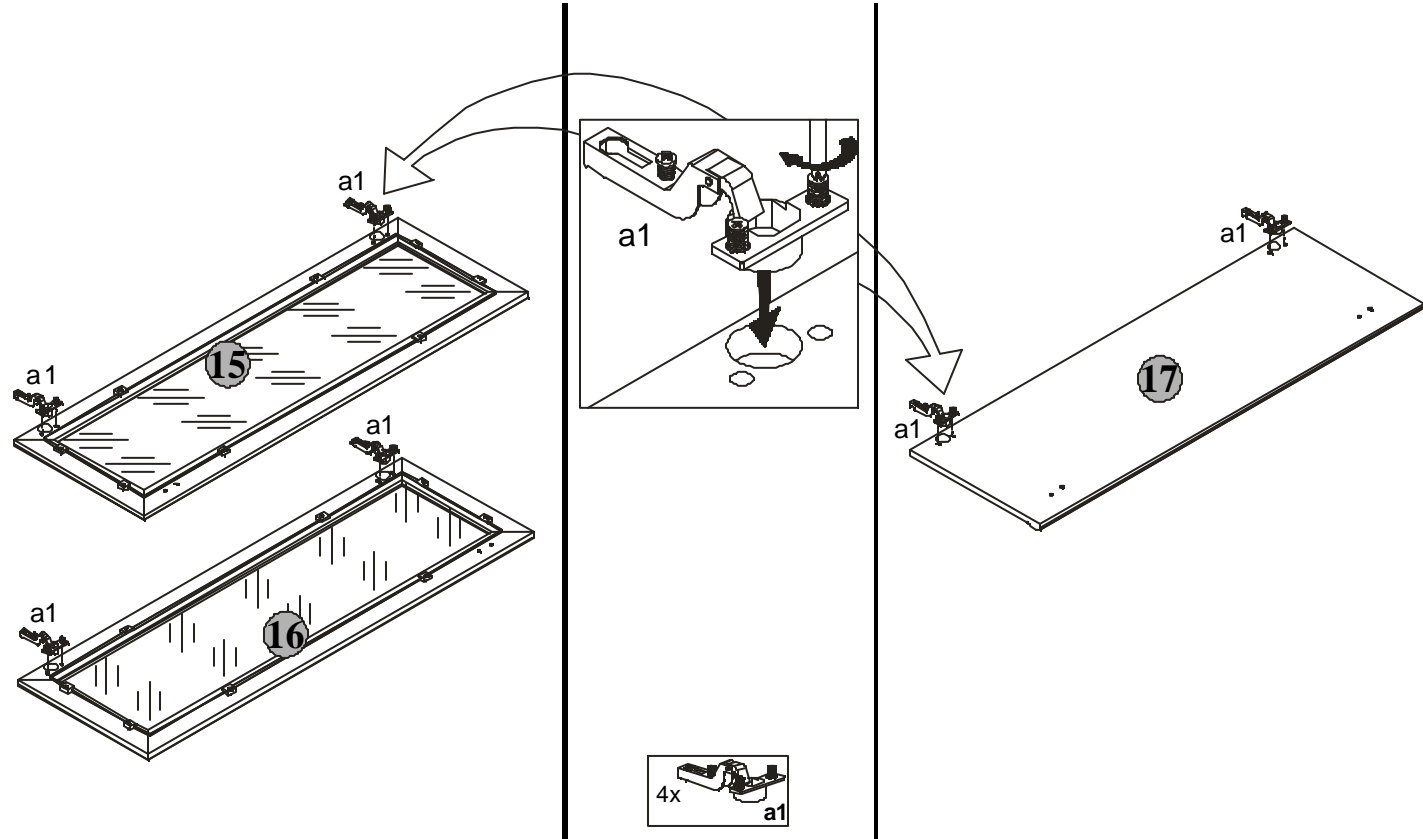
Symbol elementu Elementeszeichen	Wymiary Measurements Ausmaß	Kod Code Kode
15	1023x348	SK1-023/A
16	1023x348	SK1-024/A

Symbol elementu Elementeszeichen	Wymiary Measurements Ausmaß	Kod Code Kode
17	1023x348	SK1-016

## kw3so/11/11

# 13

## kd3so/11/11



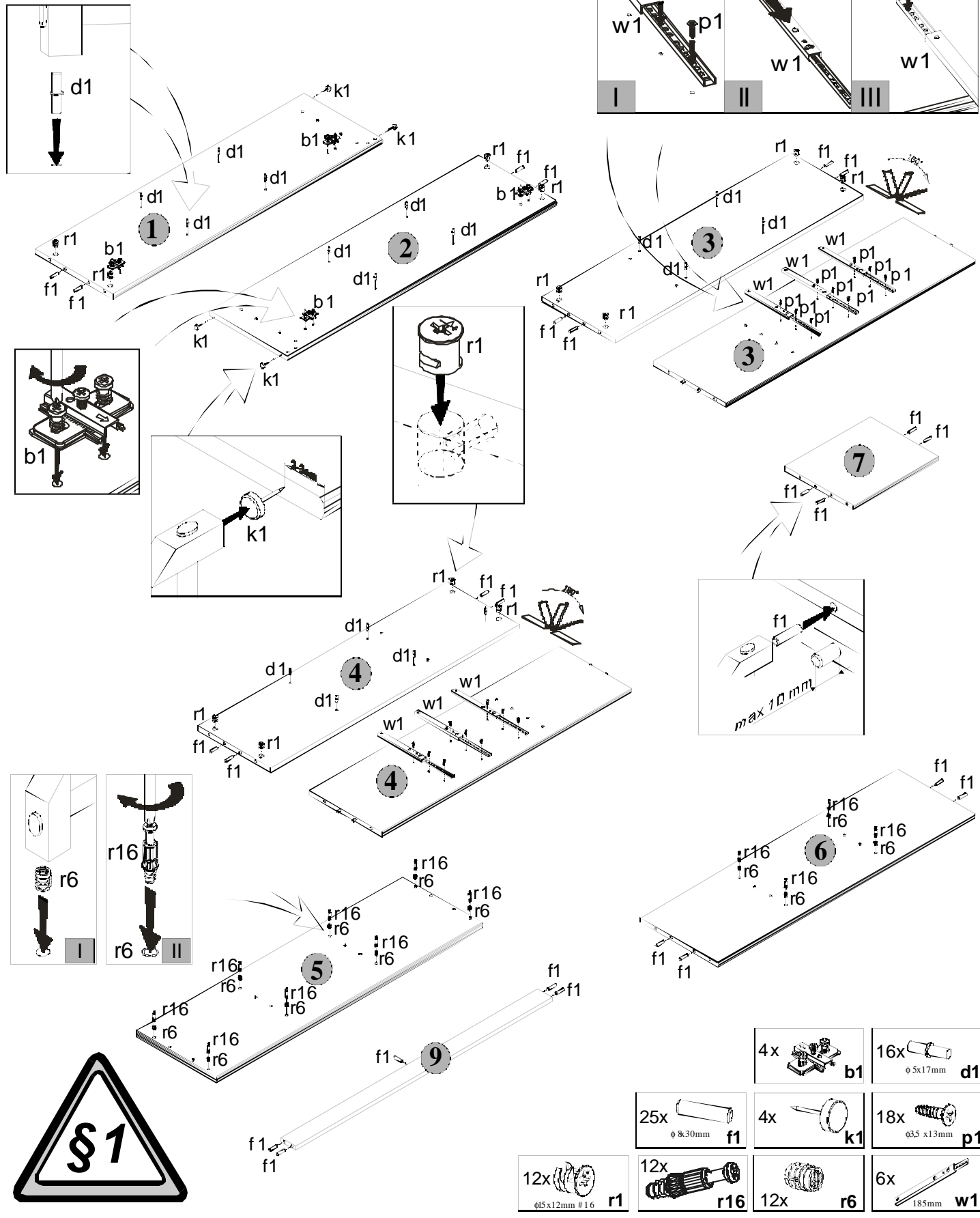
## Fronty 2/Fronts 2/Möbelfronten 2

Symbol elementu Elementeszeichen	Wymiary Measurements Ausmaß	Kod Code Kode
14	348x150	SK1-013

Do montażu potrzebna:  
You need for fitting-up:  
Zur Montage werden Sie brauchen:

**INSTRUKCJA MONTAŻU**  
**FITTING-UP INSTRUCTION**  
**AUFBAUANLEITUNG**

**1 kw3so/11/11**  
**kd3so/11/11**



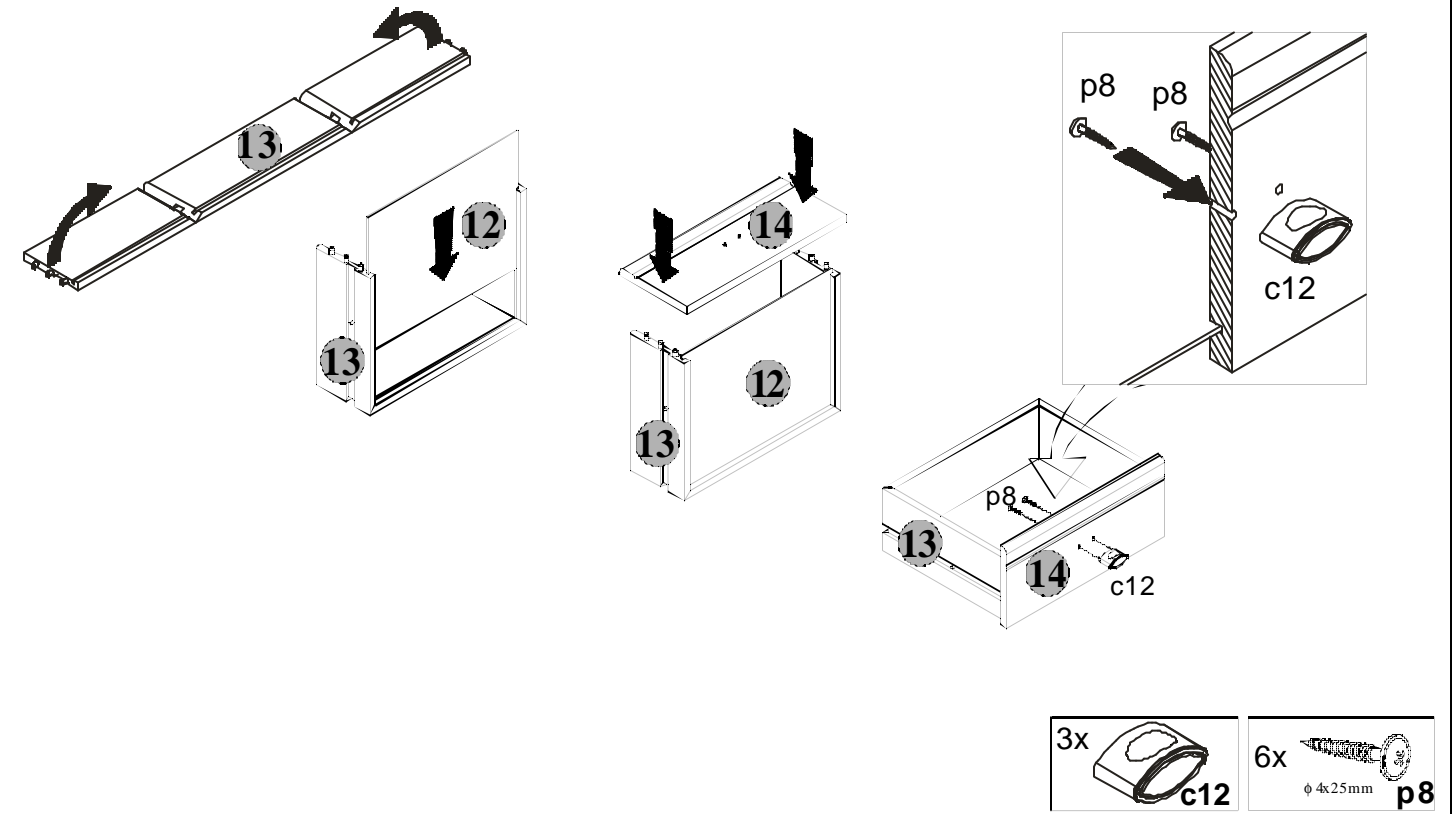
- |                          |                      |                         |                   |
|--------------------------|----------------------|-------------------------|-------------------|
| 12x<br>ø5x12mm #16<br>r1 | 12x<br>r16           | 12x<br>r6               | 6x<br>185mm<br>w1 |
| 25x<br>ø8x30mm<br>f1     | 4x<br>k1             | 18x<br>ø3,5 x13mm<br>p1 |                   |
| 4x<br>b1                 | 16x<br>ø5x17mm<br>d1 |                         |                   |

Podczas montażu  
postępować  
zgodnie z instrukcją.

While assembling  
follow  
the instruction.

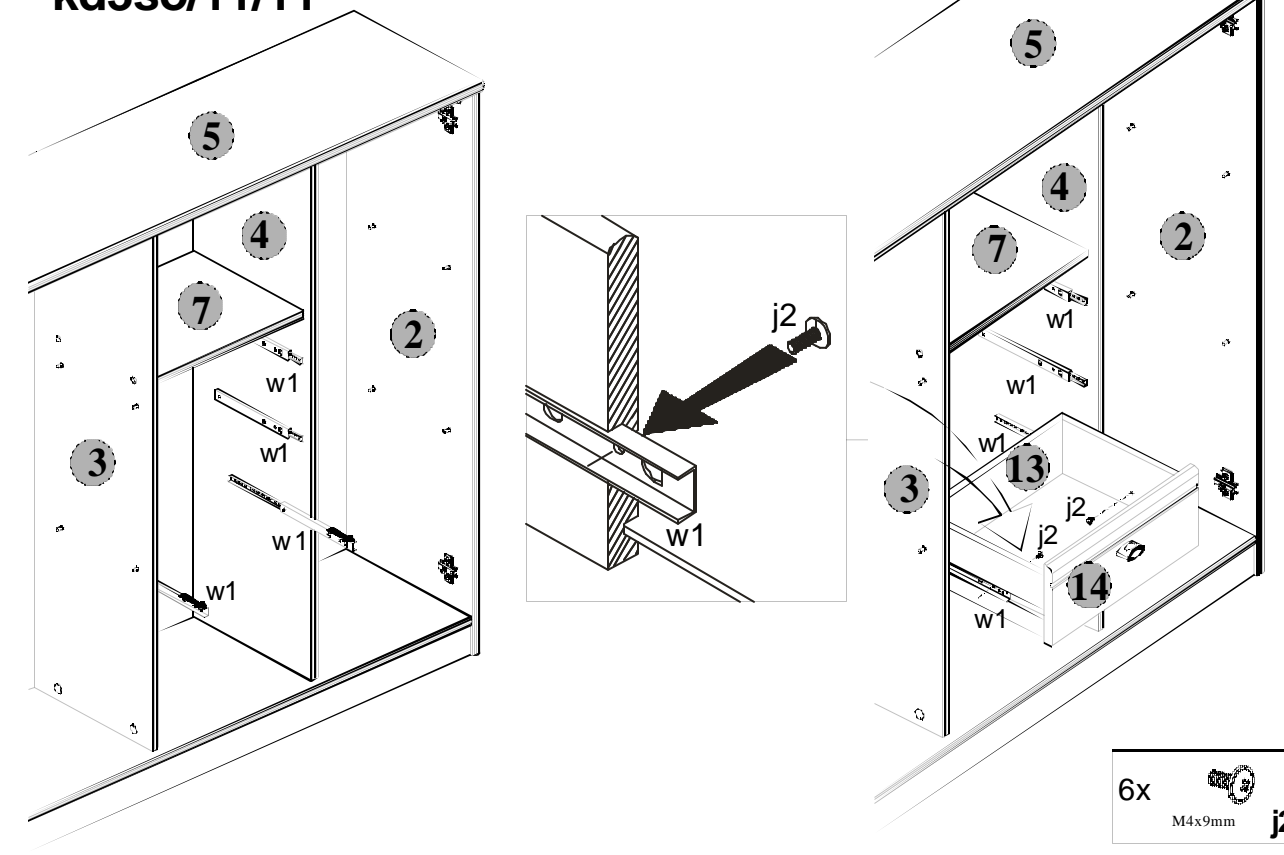
Montage laut  
der Aufbauanleitung  
durchführen.

**10 kw3so/11/11**  
**kd3so/11/11**



- |           |                     |
|-----------|---------------------|
| 3x<br>c12 | 6x<br>ø4x25mm<br>p8 |
|-----------|---------------------|

**11 kw3so/11/11**  
**kd3so/11/11**



- |                    |
|--------------------|
| 6x<br>M4x9mm<br>j2 |
|--------------------|

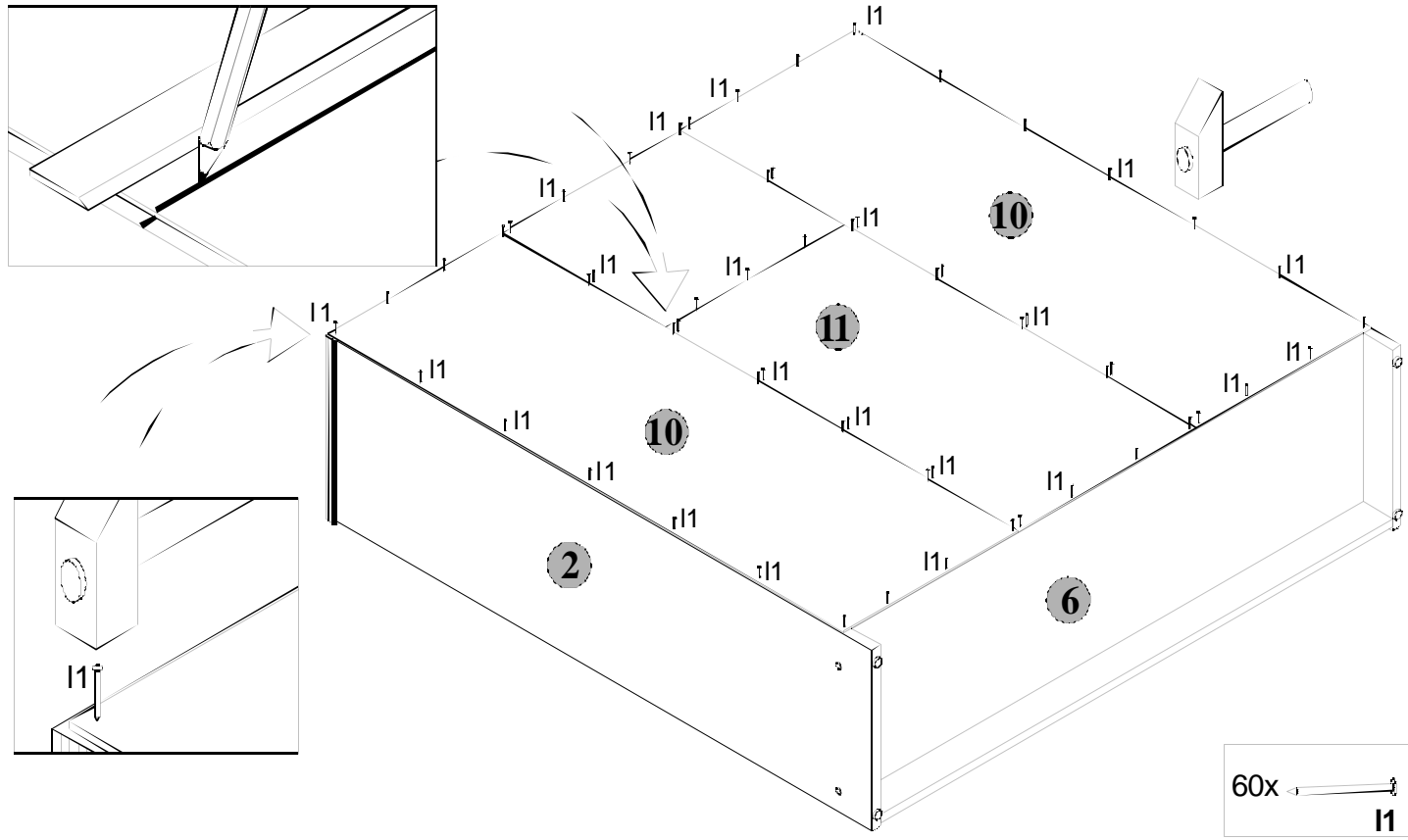


Podczas montażu  
postępowac  
zgodnie z instrukcją.

While assembling  
follow  
the instruction.

Montagelaut  
der Aufbauanleitung  
durchführen.

# 8 kw3so/11/11 kd3so/11/11

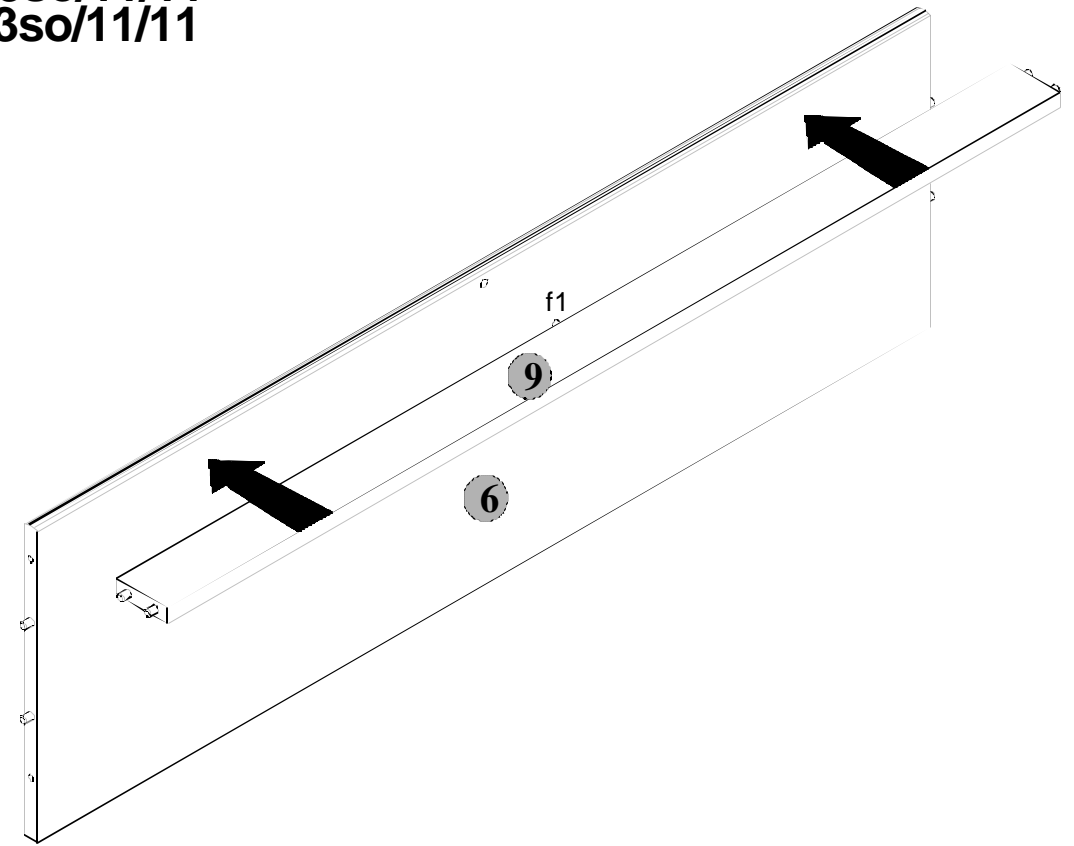


Podczas montażu  
postępowac  
zgodnie z instrukcją.

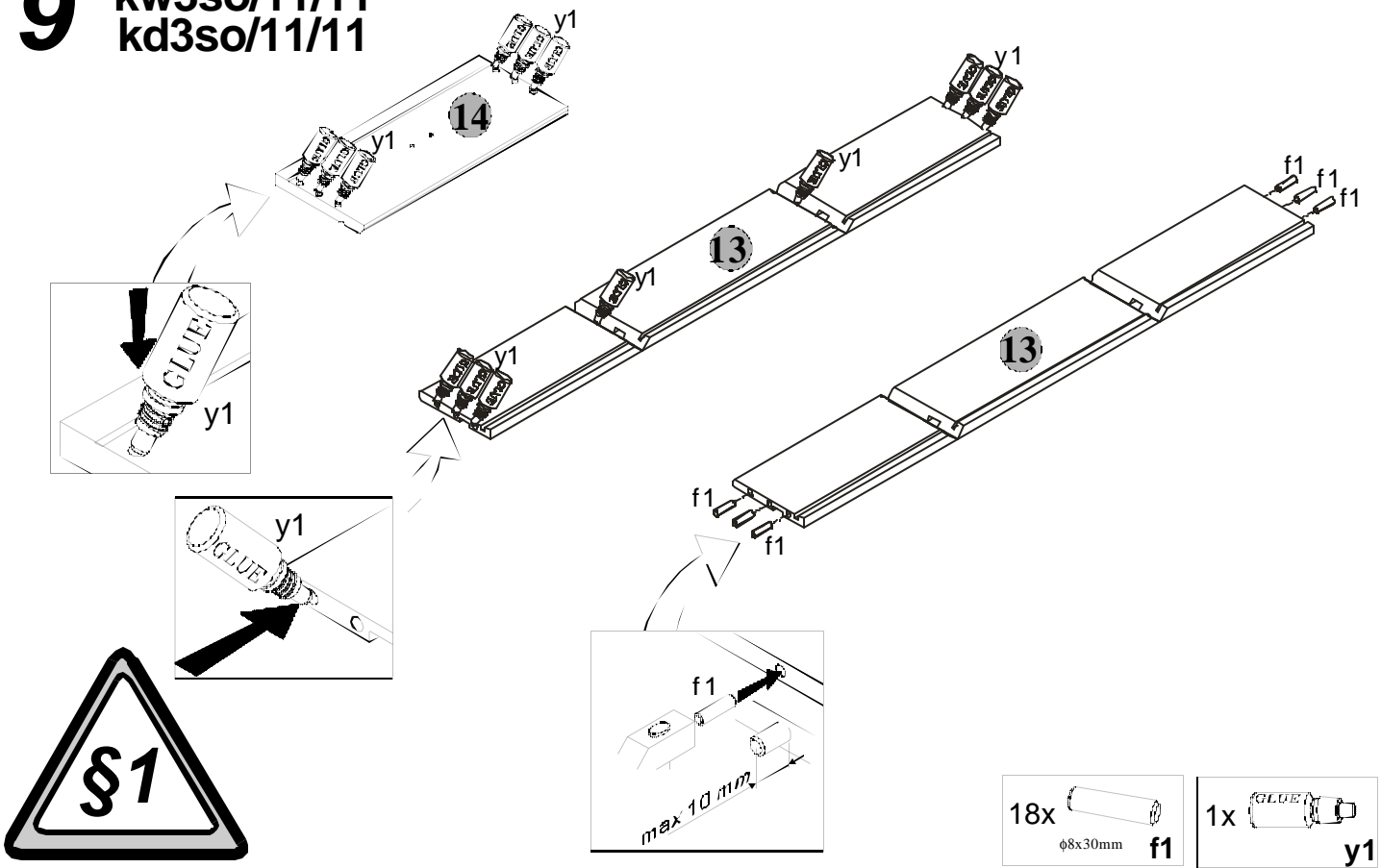
While assembling  
follow  
the instruction.

Montagelaut  
der Aufbauanleitung  
durchführen.

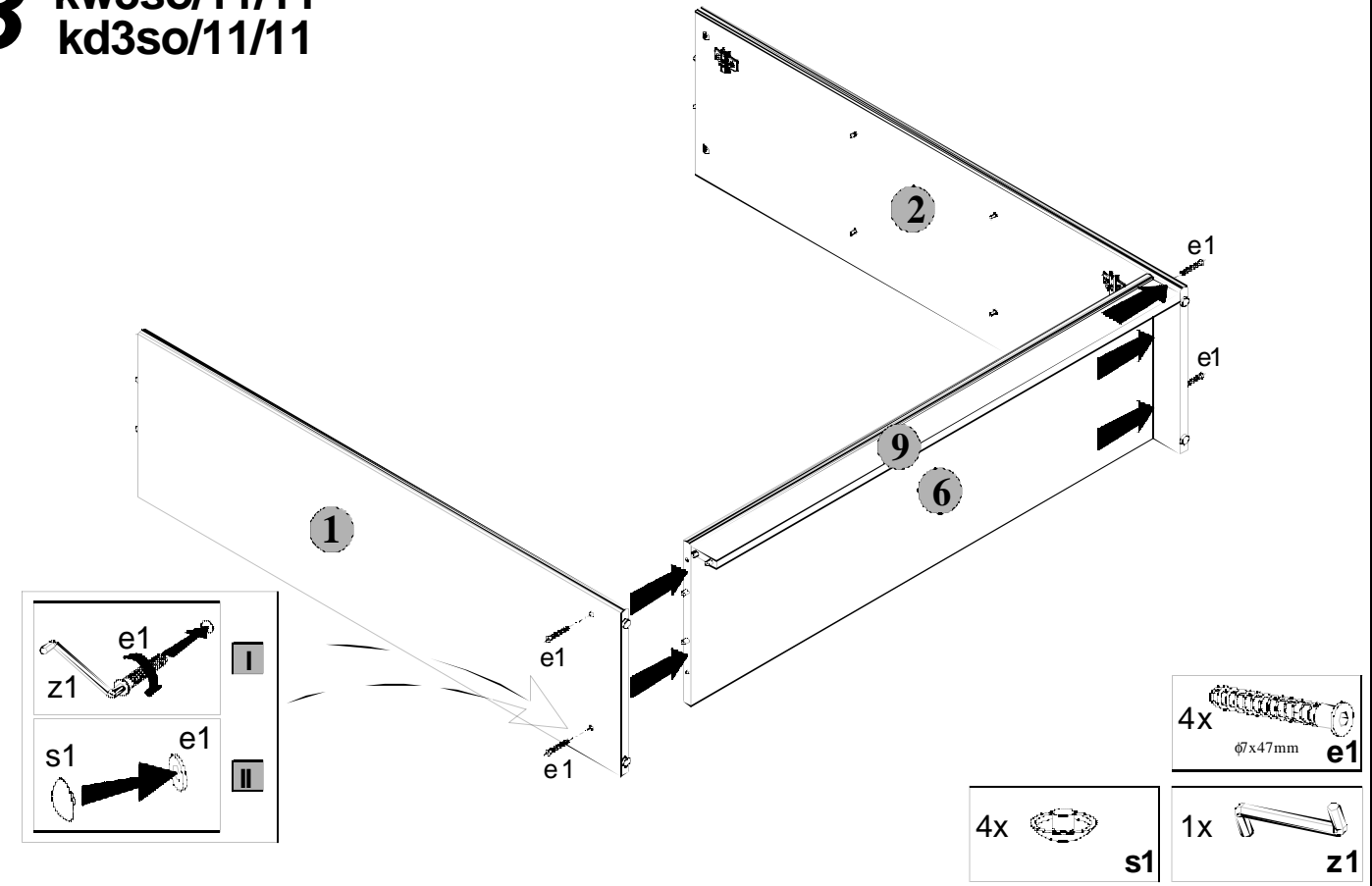
# 2 kw3so/11/11 kd3so/11/11



# 9 kw3so/11/11 kd3so/11/11



# 3 kw3so/11/11 kd3so/11/11

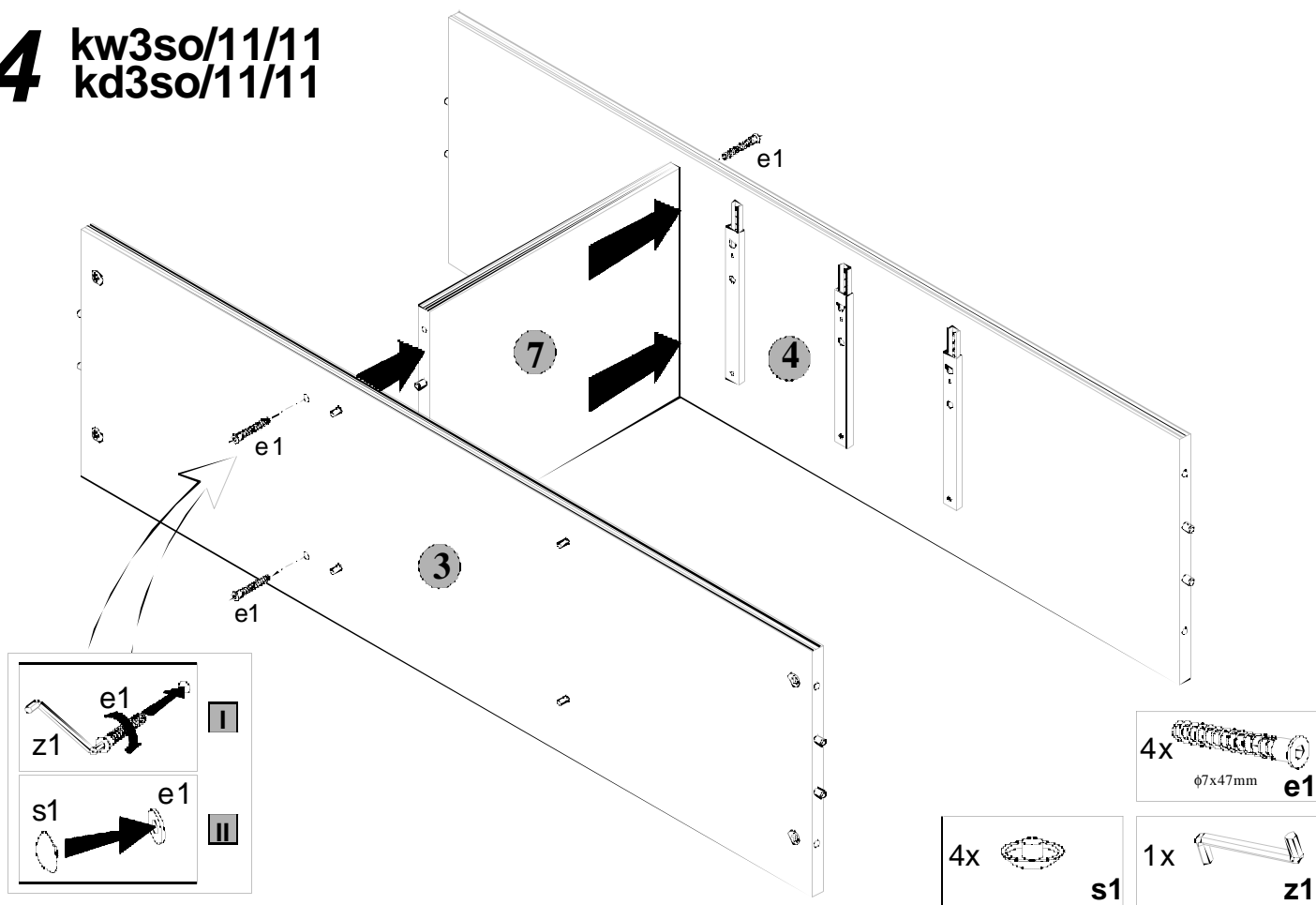


Podczas montażu  
postępowac  
zgodnie z instrukcją.

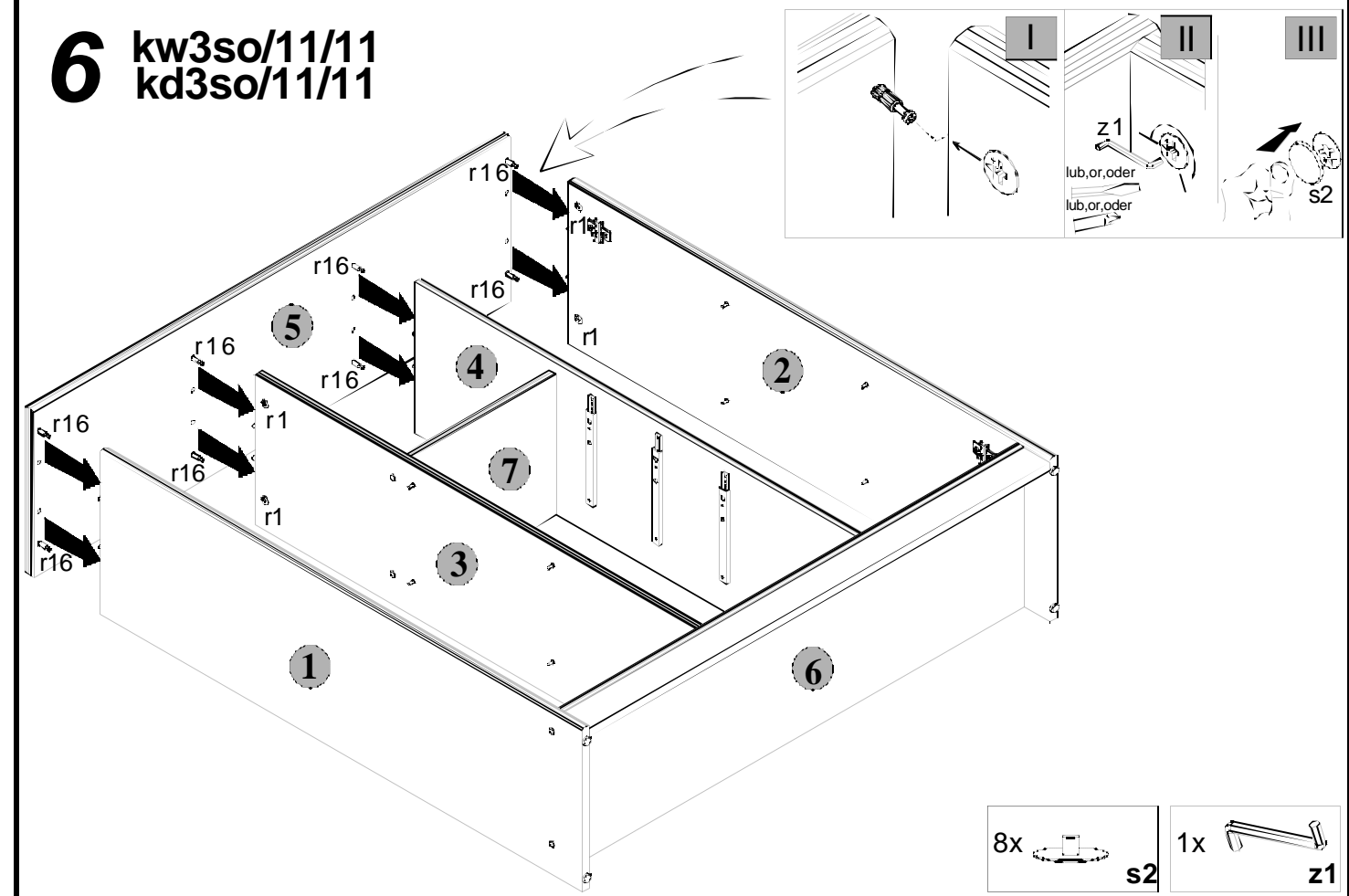
While assembling  
follow  
the instruction.

Montage laut  
der Aufbauanleitung  
durchführen.

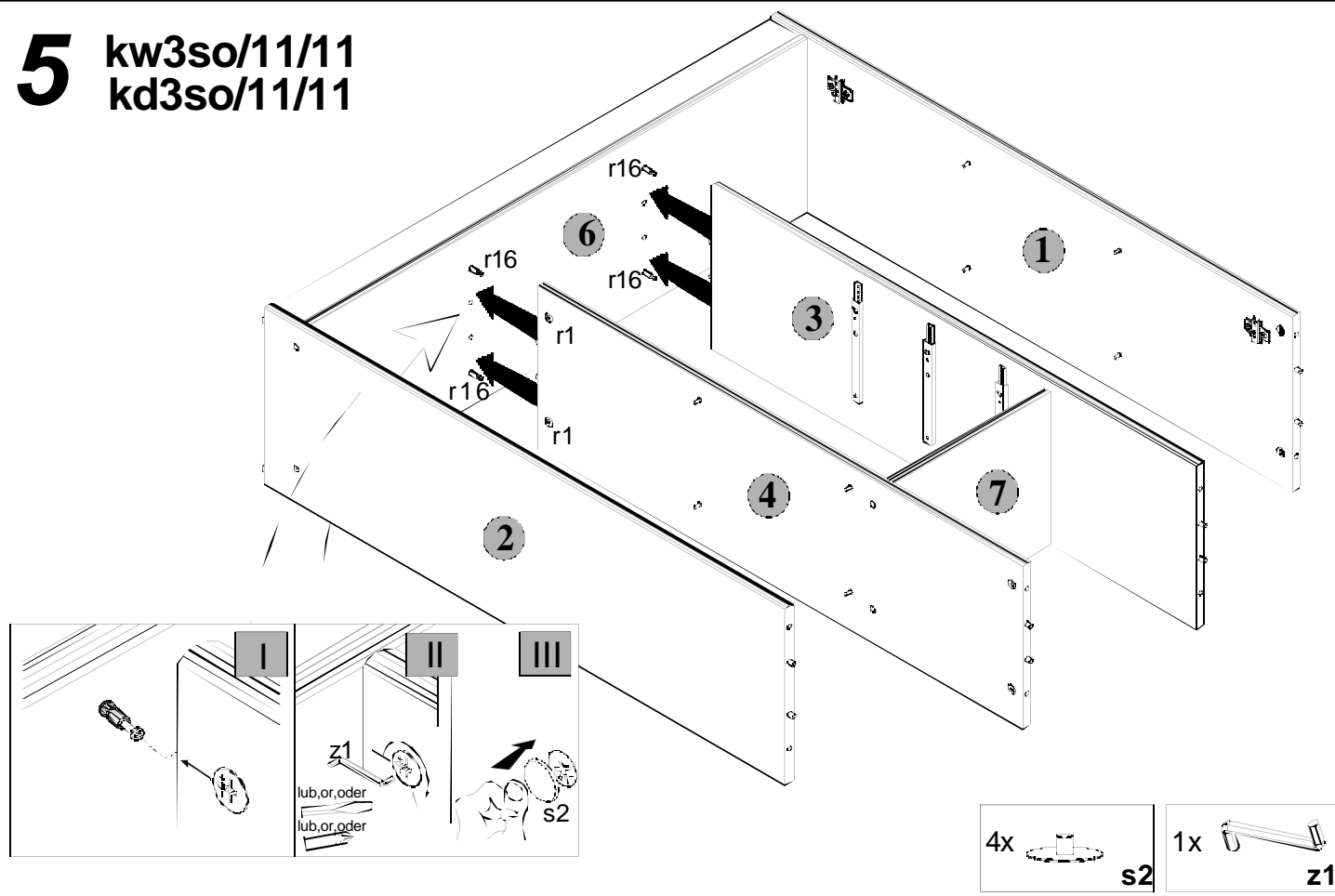
**4** kw3so/11/11  
kd3so/11/11



**6** kw3so/11/11  
kd3so/11/11



**5** kw3so/11/11  
kd3so/11/11



**7** kw3so/11/11  
kd3so/11/11

