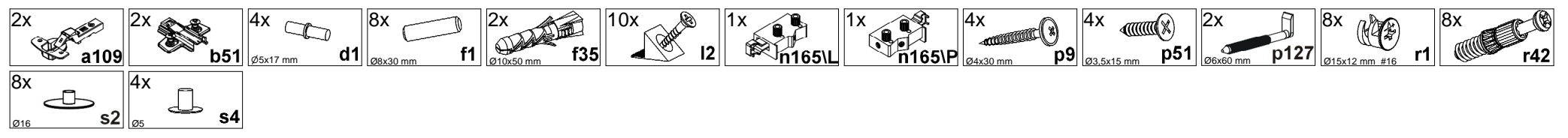
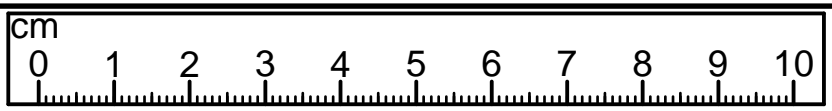
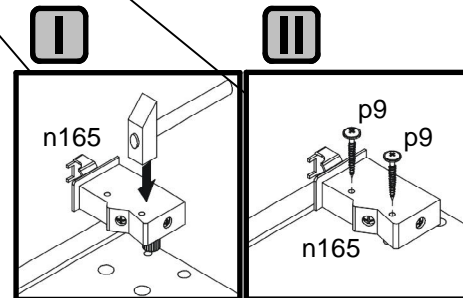
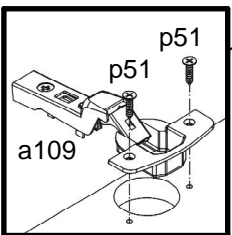
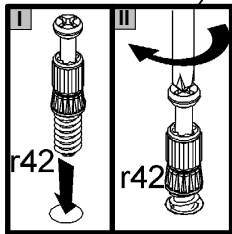
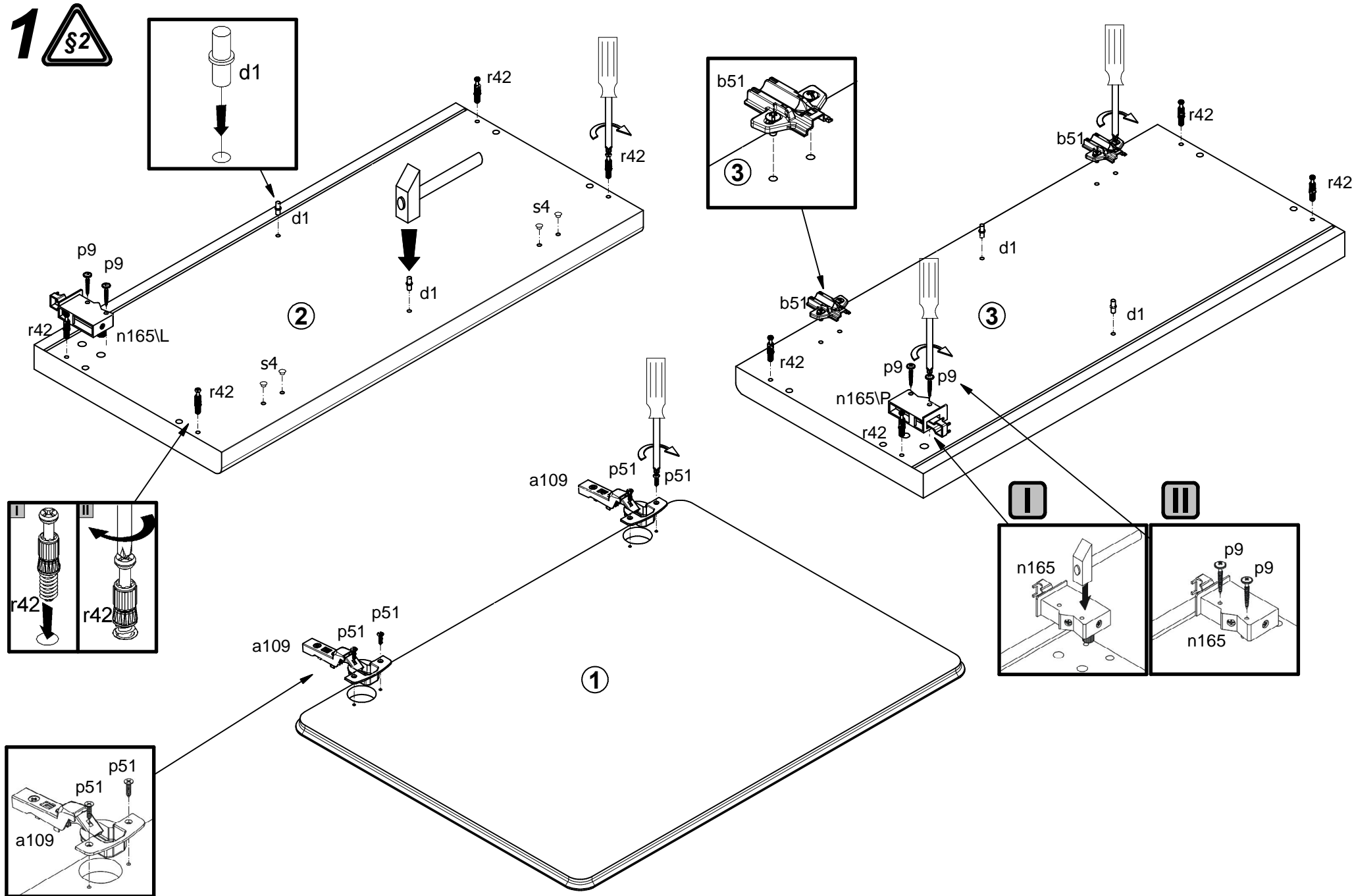
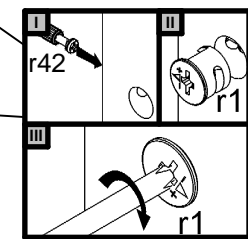
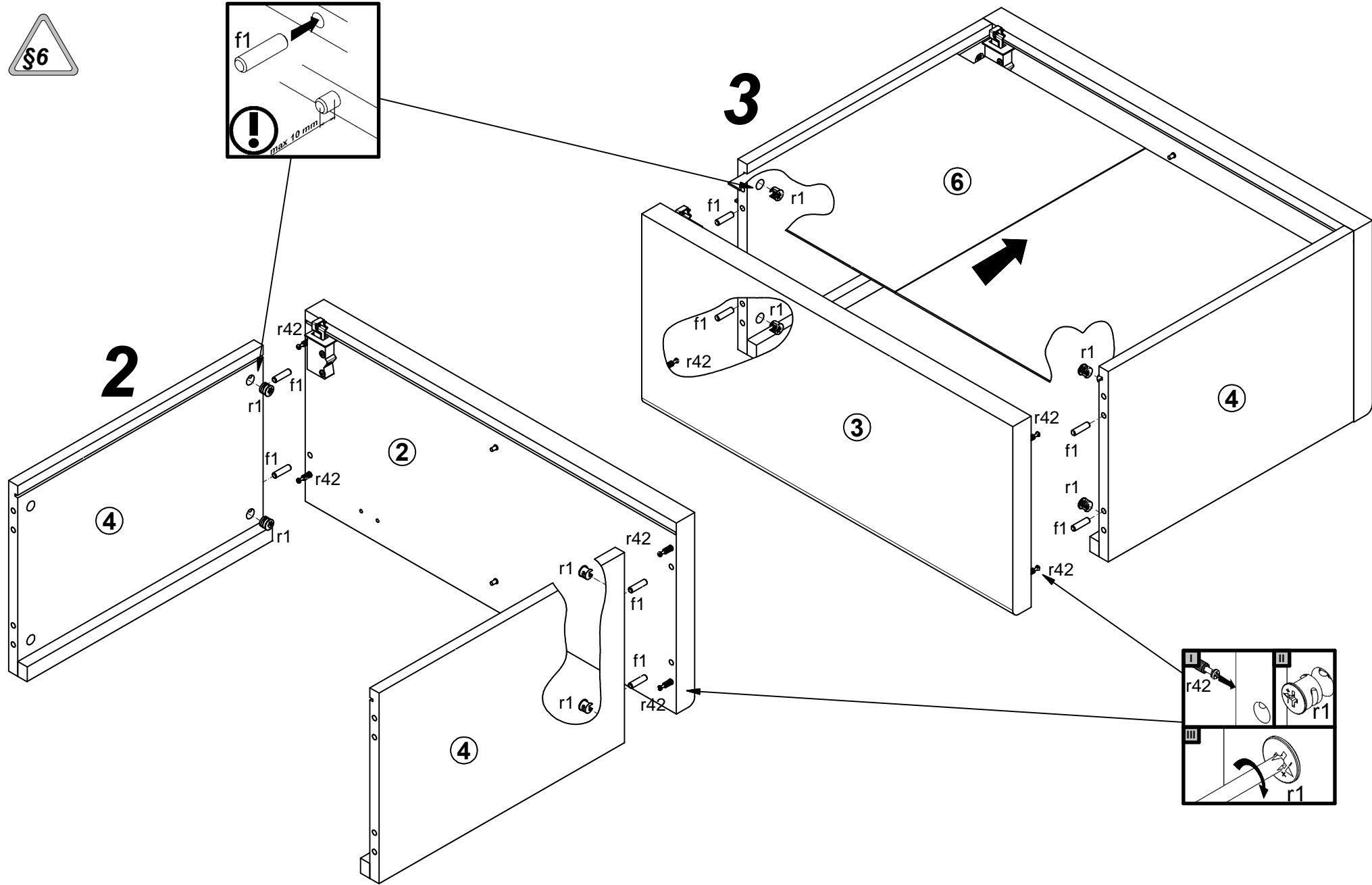
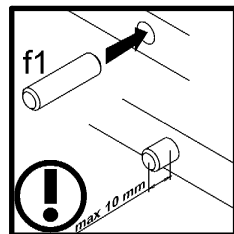


| A | B | C (mm) | | D |
|---|-----------|--------|-----|-----|
| 1 | S221-015 | 671 | 500 | 1/1 |
| 2 | S221-137 | 720 | 320 | 1/1 |
| 3 | S221-138 | 720 | 320 | 1/1 |
| 4 | S221-342 | 476 | 319 | 1/1 |
| 5 | S221-343 | 476 | 289 | 1/1 |
| 6 | S221-9902 | 693 | 486 | 1/1 |

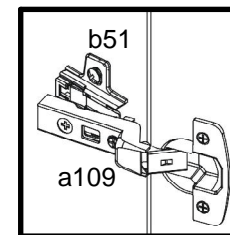
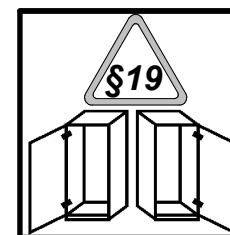
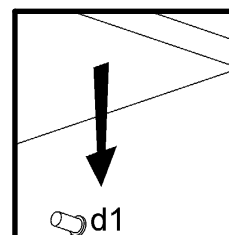
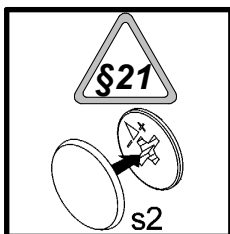
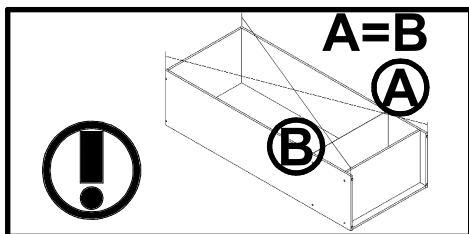
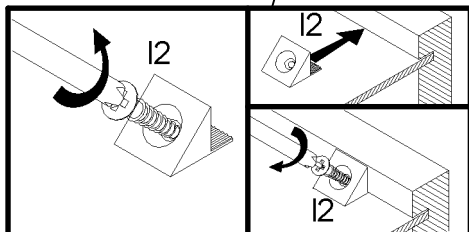
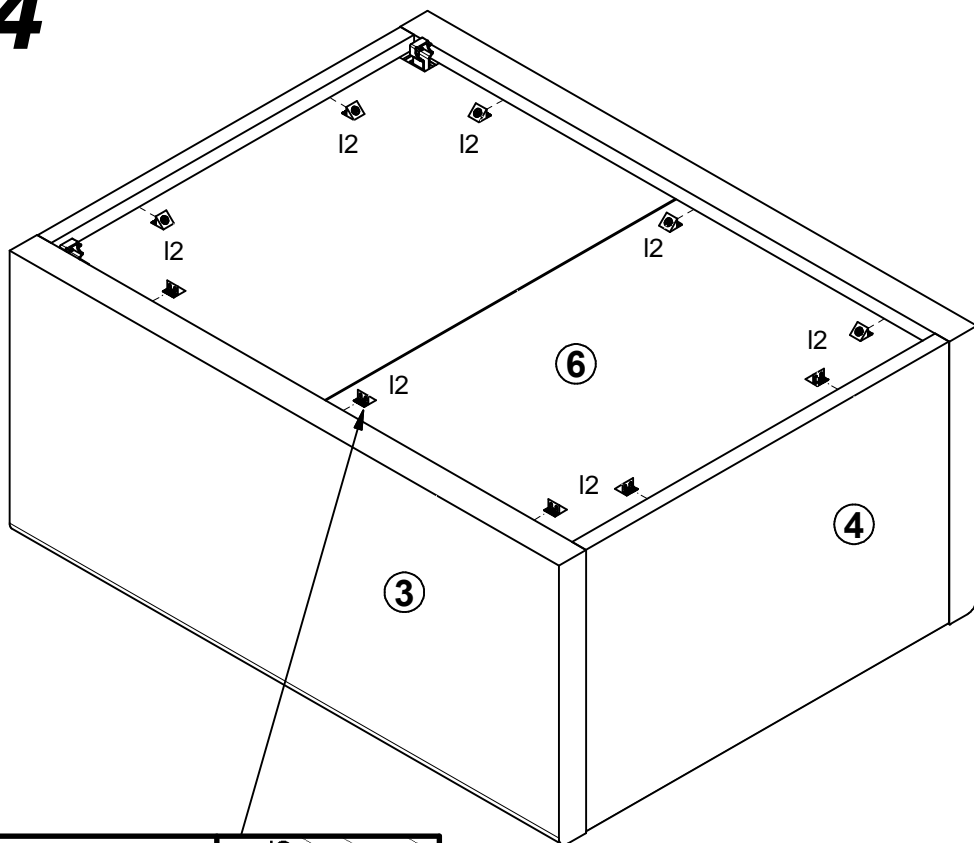


1 

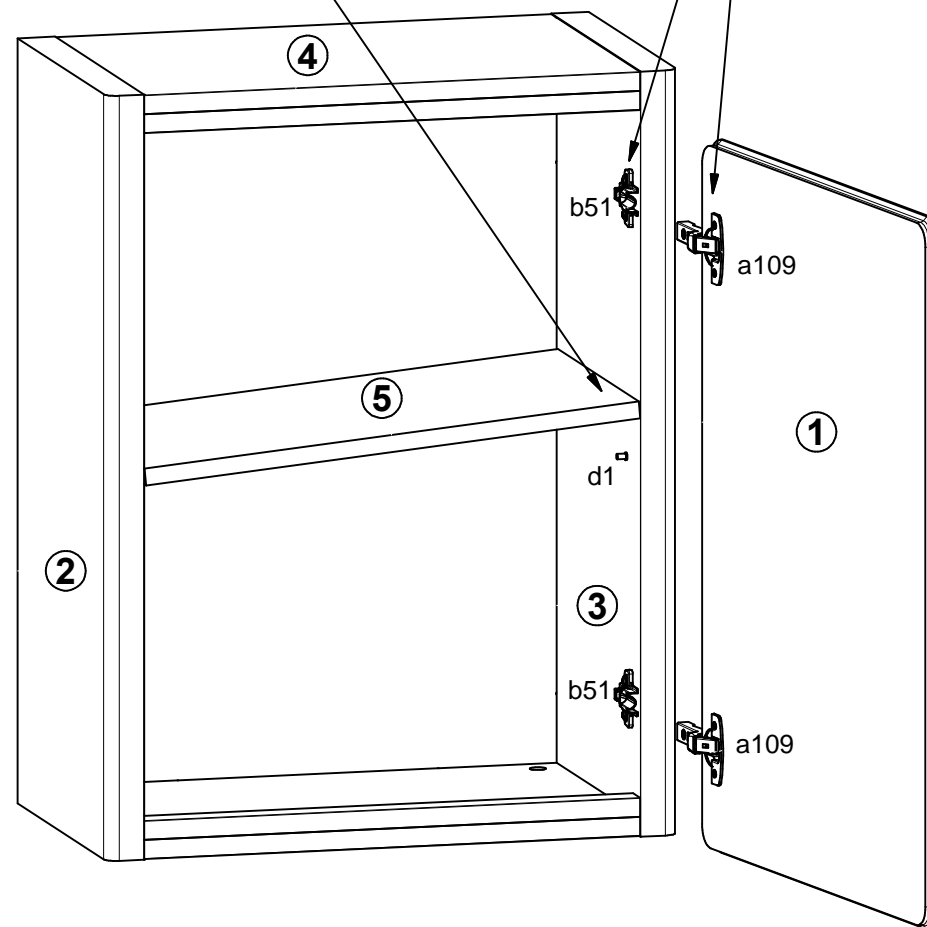




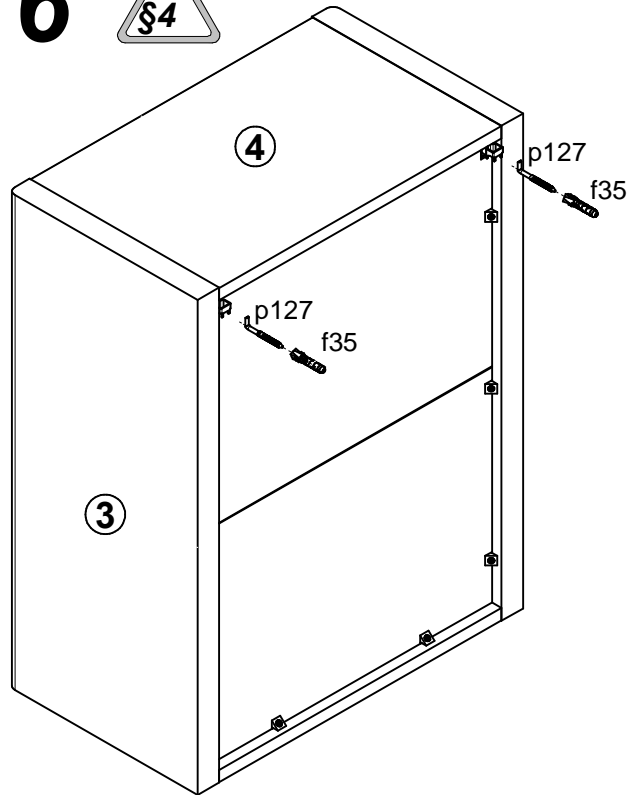
4



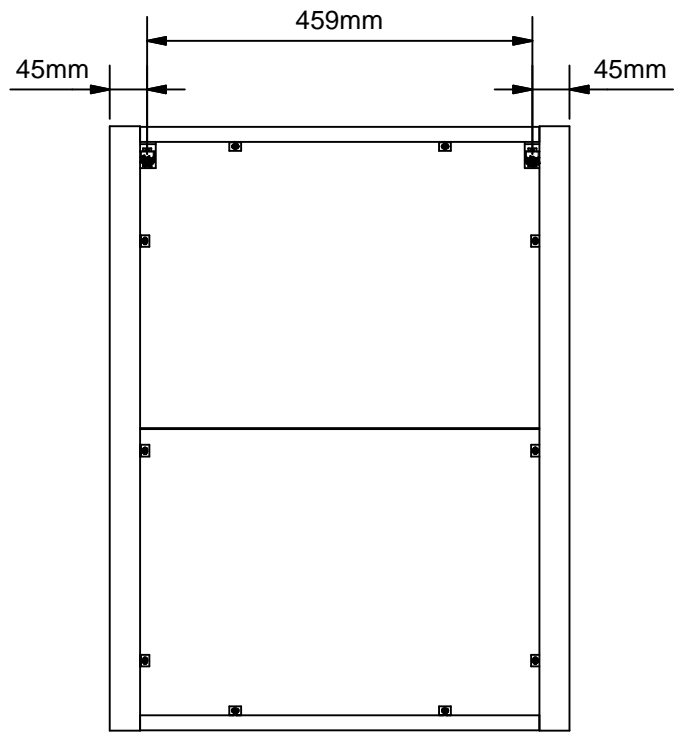
5



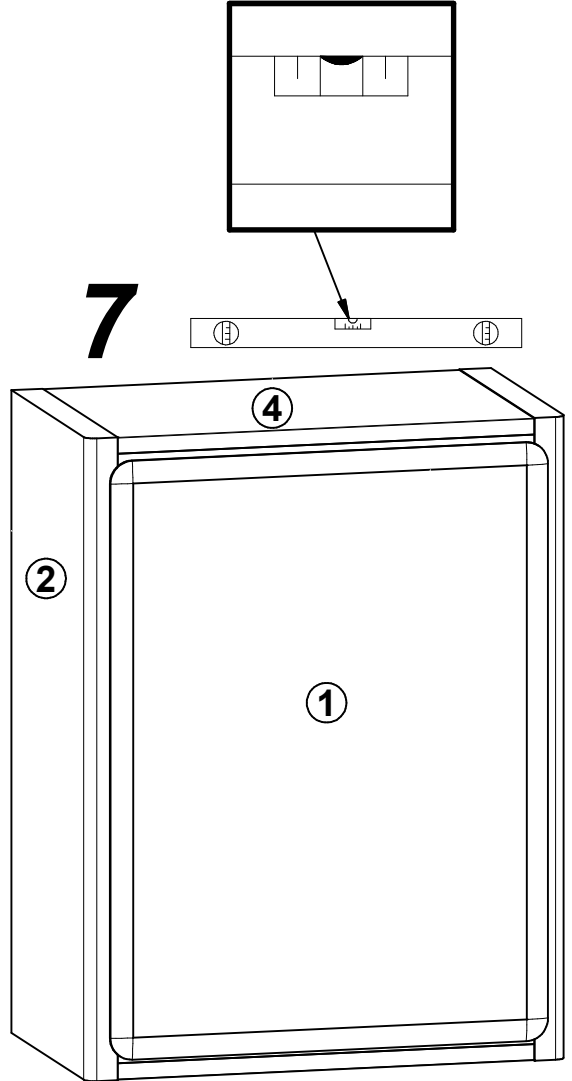
6



| | | | | | | | | |
|--|--|--|--|--|--|--|--|--|
| | | | | | | | | |
|--|--|--|--|--|--|--|--|--|



7



| | | |
|--|--|--|
| | | |
|--|--|--|

| | | | | |
|--|--|--|--|--|
| | | | | |
|--|--|--|--|--|