

KOLEJNOŚĆ MONTAŻU:






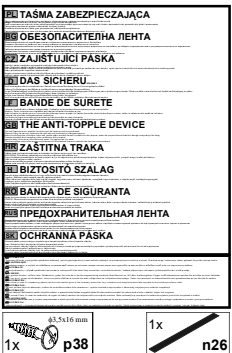





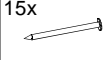


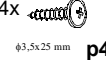

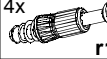






Uwaga: podczas montażu elementy należy układać na miękkim i czystym podłożu np.: ręcznik, koc. Nie montować mebla na dywanie, wykładzinie itp. Nie stosowanie się do zaleceń producenta może spowodować zarysowanie powierzchni mebla.

1. W otwory o średnicy 8 mm znajdujące się w krawędziach elementów wbić kołki **f1**. (Otwory na trzpień **r16** pozostawić wolne). **Uwaga:** W przypadku stwierdzenia, że któryś z kołków wystaje z otworu na długość większą niż 10 mm, należy go dobić, wymienić lub skrócić, gdyż może on spowodować, przy składaniu, uszkodzenie boku.

Przypadki takie nie podlegają reklamacji!

2. Do boków **1,2** wkręcić trzpień **r16**.
3. Do półki konstrukcyjnej **5** zamocować mimośrodowo **r1**.
4. Do boku **1** przykręcić prowadnicę **w45^{CL}** wkrętami **e3**, natomiast do boku **2** prowadnicę **w45^{CR}**.
5. Złożyć wybrany segment zgodnie z rysunkiem i połączyć złączami mimośrodowymi **r1** oraz wkrętami typu konfirmat **e1** za pomocą kluczyka **z1**.
6. Ułożyć korpus segmentu frontem do dołu na równej powierzchni, ustawiając go tak, aby jego przekątne były równe.
7. Przybić ścianę tylną **10** na obwodzie gwoździkami **l1**.
8. Przykręcić płytę roboczą **3** do półki konstrukcyjnej **5** wkrętami **p42**. Uwaga! Wyregulować płytę roboczą względem korpusu.
9. Do wieńca dolnego **4** przykręcić nóżki: z przodu segmentu **k36^f** natomiast z tyłu segmentu **k36^r** wkrętami **e31**.
10. Złożyć szufladę w następującej kolejności:
 - a) połączyć ścianki boczne **6**, ściankę tylną **8**, przednią **7** wraz z dnem szuflady **9** używając wkrętów typu konfirmat **e32**.
 - b) do ścianek bocznych **6** przykręcić wg rys. prowadnice **w45^{DR}**, **w45^{DL}** wkrętami **p15**.
 - c) do czola szuflady **11** zamocować element regulacyjny **r31** oraz przykręcić uchwyt **c93** wkrętami **p6**.
 - d) połączyć czolo szuflady **11** wraz ze ścianką przednią **7** z użyciem wkrętu **j1** i elementu **r31**. Przykręcić tak aby pozostawić możliwość regulacji czola szuflady **11**.
 - e) wyregulować czolo szuflady **11** następnie dokręcić wkręt **j1**.

ZESTAWIENIE AKCESORIÓW:

1x  c93¹	1x  c93²	4x  φ7x50 mm e1	6x  φ6x13 mm e3	16x  φ6x22 mm e31	 <p>TASMA ZABEZPIECZAJĄCA ОБЕЗОПАСИТЕЛЬНАЯ ЛЕНТА ZAJIŠTŪJUCI PASKA DAS SICHERU... BANDE DE SURETE THE ANTI-TOPPLE DEVICE ZASTITNA TRAKA BIZTOSITÓ SZALAG BANDA DE SIGURANTA ПРЕДОХРАНИТЕЛЬНАЯ ЛЕНТА OCHRANNA PÁSKA</p> <p>φ3,5x16 mm 1x p38</p> <p>1x n26</p>
8x  φ5x50 mm e32	8x  φ8x30 mm f1	2x  M4x20 mm j1	2x  k36^f	2x  k36^r	
15x  l1	2x  φ4x35 mm p6	4x  φ2,5x13 mm p15	4x  φ3,5x25 mm p42	4x  φ1,5x12mm #16 r1	
4x  r16	2x  φ21x10mm r31	1x  350 mm w45^{CL}	1x  350 mm w45^{CR}	1x  350 mm w45^{DL}	
1x  350 mm w45^{DR}	1x  z1				

Szanowny Kliencie, w przypadku zgłaszania reklamacji, prosimy posługiwać się numerem kodu podanym w instrukcji montażu. Wszelkie uwagi i reklamacje należy zgłaszać do punktu zakupu mebla. Nie należy montować elementów, jeżeli zostaną zauważone wady lub uszkodzenia tych elementów. Powierznię mebli należy czyścić wilgotną szmatką lub papierowym ręcznikiem. Nie używać chemicznych środków czystości!


BLACK RED WHITE

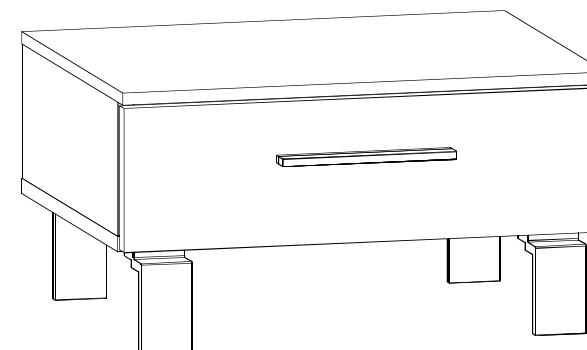
Instrukcja montażu

re_set

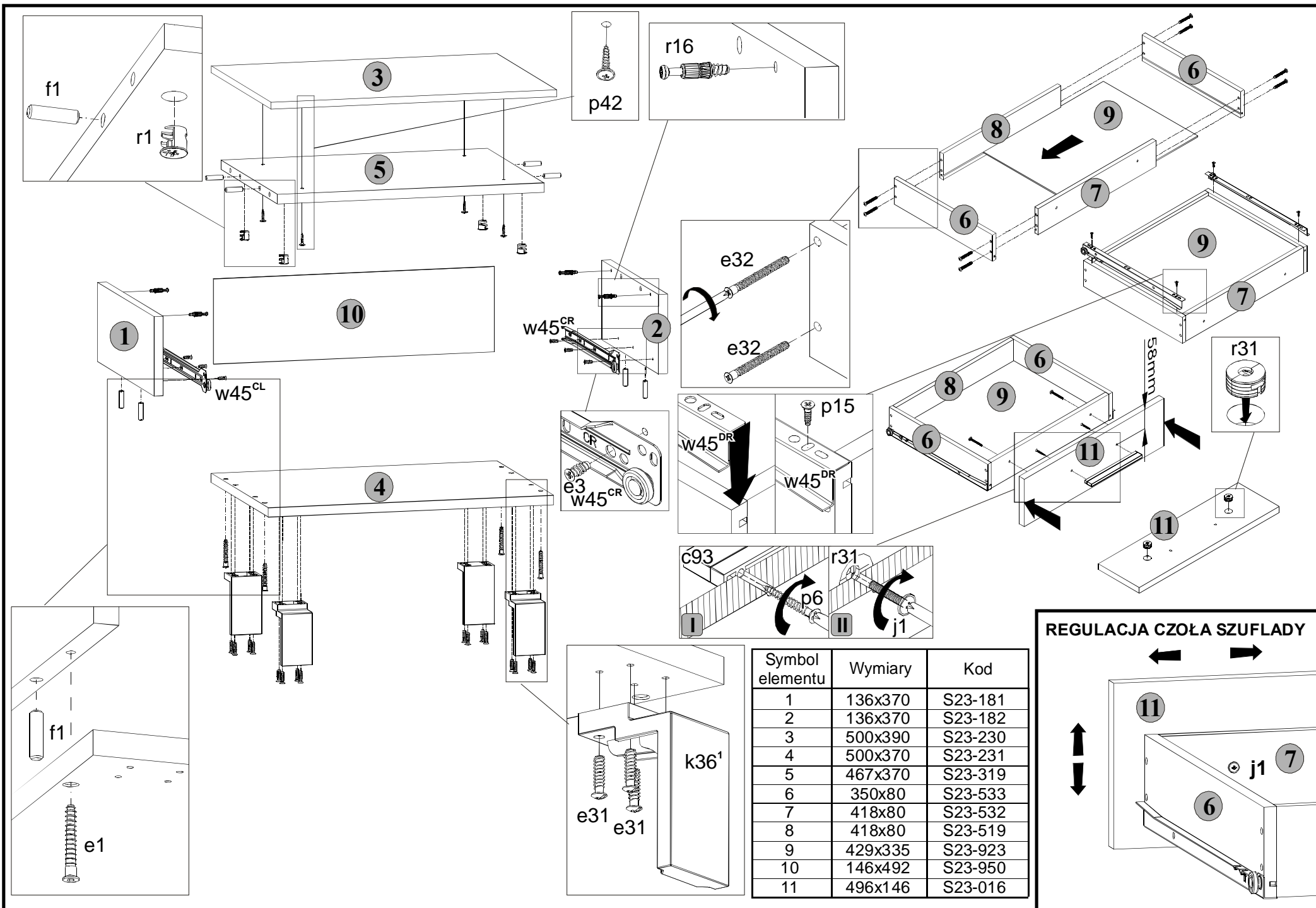
a1s_3_5

WYMIARY GABARYTOWE:

SZEROKOŚĆ: 50 cm, WYSOKOŚĆ: 26,5 cm, GŁĘBOKOŚĆ: 39,5 cm



BLACK RED WHITE S.A. ul. KRZESZOWSKA 63, 23-400 BIŁGORAJ
e-mail: brw@brw.com.pl, <http://www.brw.com.pl>



Symbol elementu	Wymiary	Kod
1	136x370	S23-181
2	136x370	S23-182
3	500x390	S23-230
4	500x370	S23-231
5	467x370	S23-319
6	350x80	S23-533
7	418x80	S23-532
8	418x80	S23-519
9	429x335	S23-923
10	146x492	S23-950
11	496x146	S23-016

