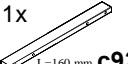


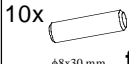


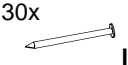
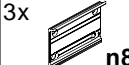

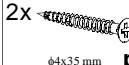

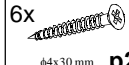

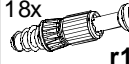
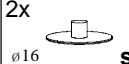
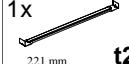




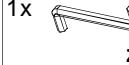


## KOLEJNOŚĆ MONTAŻU:

**Uwaga:** podczas montażu elementy należy układać na miękkim i czystym podłożu np.: ręcznik, koc. Nie montować mebla na dywanie, wykładzinie itp. *Nie stosowanie się do zaleceń producenta może spowodować zarysowanie powierzchni mebla.*

- W otwory o średnicy 6 mm znajdujące się w krawędziach elementów wbić kołki **f9**.  
**Uwaga:** Niewłaściwe użycie kołków **f9 (30 mm)** może spowodować uszkodzenie elementu przy składaniu. W przypadku stwierdzenia, że któryś z kołków wystaje z otworu na długość większą niż 10 mm należy go dobić, wymienić lub skrócić, gdyż może on spowodować przy składaniu uszkodzenie boku.  
**Przypadki takie nie podlegają reklamacji!**
  - Do boków **1,2** zamocować mimośrodę **r1** oraz wkręcić trzpienie **r16**.
  - Do wieńca górnego i dolnego **3** wkręcić trzpienie **r16**.
  - Do płyty tylnej **4** zamocować mimośrodę **r1**.
  - Złożyć wybrany segment zgodnie z rysunkiem i połączyć złączem mimośrodowym **r1** używając do tego celu kluczyka **z1**.
  - Do boku **1** przykręcić prowadnicę **w17<sup>CL</sup>** natomiast do boku **2** prowadnicę **w17<sup>CR</sup>** wkrętami **e3**.
  - Złożyć szufladę w następującej kolejności:
    - połączyć ścianki boczne **5**, ściankę tylną **6**, przednią **7** wraz z dnem szuflady **8** używając kołków **f25**.
    - do ścianek bocznych **5** przykręcić wg rys. prowadnice **w17<sup>DR</sup>**, **w17<sup>DL</sup>** wkrętami **p15** do dna szuflady przykręcić wspornik **t20** wkrętami **p1**.
    - do czoła szuflady **9** zamocować element regulacyjny **r31** oraz przykręcić uchwyt **c93** wkrętami **p6**.
    - połączyć czoło szuflady **9** wraz ze ścianką przednią **7** z użyciem wkrętu **j1** i elementu **r31**. Przykręcić tak aby pozostawić możliwość regulacji czoła szuflady **9**.
    - wyregulować czoło szuflady **9** a następnie dokręcić wkręt **j1**.
  - Do płyty tylnej zamocować zawieszki **n87** z użyciem wkrętów **e3** oraz **p21**.
  - Zawiesić segment na panelu zgodnie z rysunkiem.
- Uwaga:** Niewłaściwe zamocowanie mebla grozi przewróceniem (zerwaniem) mebla podczas użytkowania. Mocowanie mebla do ściany może wykonać jedynie osoba kompetentna.

## ZESTAWIENIE AKCESORIÓW:

1x  L=160 mm <b>c93<sup>1</sup></b>	1x  L=160 mm <b>c93<sup>2</sup></b>	12x  φ6x13 mm <b>e3</b>	10x  φ8x30 mm <b>f1</b>	8x  φ6,5x40 mm <b>f25</b>	2x  M4x20 mm <b>j1</b>
30x  <b>l1</b>	3x  <b>n87</b>	2x  φ3,5x13 mm <b>p1</b>	2x  φ4x35 mm <b>p6</b>	4x  φ2,5x13 mm <b>p15</b>	6x  φ4x30 mm <b>p21</b>
18x  φ15x12mm #16 <b>r1</b>	18x  <b>r16</b>	2x  φ16 <b>s2</b>	1x  221 mm <b>t20</b>	1x  250 mm <b>w17<sup>CL</sup></b>	1x  250 mm <b>w17<sup>CR</sup></b>
1x  250 mm <b>w17<sup>DL</sup></b>	1x  250 mm <b>w17<sup>DR</sup></b>	1x  <b>z1</b>			

Szanowny Kliencie, w przypadku zgłaszania reklamacji, prosimy posługiwać się numerem kodu podanym w instrukcji montażu. Wszelkie uwagi i reklamacje należy zgłaszać do punktu zakupu mebla. Nie należy montować elementów, jeżeli zostaną zauważone wady lub uszkodzenia tych elementów. Powierznię mebli należy czyścić wilgotną szmatką lub papierowym ręcznikiem. **Nie używać chemicznych środków czystości!**



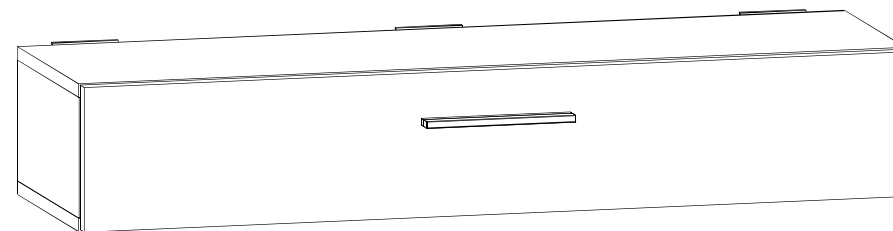
## Instrukcja montażu

# re\_set

## a1spn\_2\_10

### WYMIARY GABARYTOWE:

SZEROKOŚĆ: 100 cm, WYSOKOŚĆ: 17,5 cm, GŁĘBOKOŚĆ: 29,5 cm



BLACK RED WHITE S.A. ul. KRZESZOWSKA 63, 23-400 BIŁGORAJ  
e-mail: brw@brw.com.pl, <http://www.brw.com.pl>

