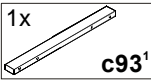
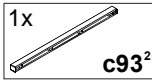
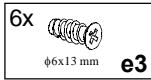
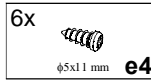
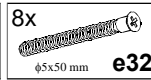
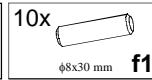
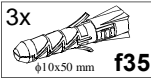


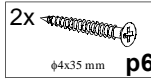
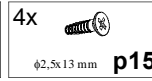
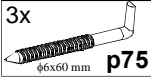
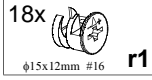
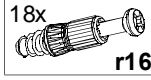

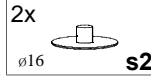
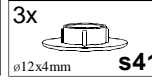
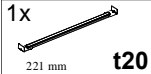







KOLEJNOŚĆ MONTAŻU:

Uwaga: podczas montażu elementy należy układać na miękkim i czystym podłożu np.: ręcznik, koc. **Nie montować mebla na dywanie, wykładzinie itp. Nie stosowanie się do zaleceń producenta może spowodować zarysowanie powierzchni mebla.**

- W otwory o średnicy 8 mm znajdujące się w krawędziach elementów wbić kołki **f1**.
Uwaga: Niewłaściwe użycie kołków **f1 (30 mm)** może spowodować uszkodzenie elementu przy składaniu. W przypadku stwierdzenia, że któryś z kołków wystaje z otworu na długość większą niż 10 mm należy go dobić, wymienić lub skrócić, gdyż może on spowodować przy składaniu uszkodzenie boku.
Przypadki takie nie podlegają reklamacji!
- Do boków **1,2** zamocować mimośrodę **r1** oraz wkręcić trzpienie **r16**.
- Do wieńca górnego i dolnego **3** wkręcić trzpienie **r16**.
- Do płyty tylnej **4** zamocować zawieszki **g2** z użyciem wkrętów **e4** oraz zamocować mimośrodę **r1**.
- Złożyć wybrany segment zgodnie z rysunkiem i połączyć łączem mimośrodowym **r1** używając do tego celu kluczyka **z1**.
- Do boku **1** przykręcić prowadnicę **w17^{CL}** natomiast do boku **2** prowadnicę **w17^{CR}** wkrętami **e3**.
- Złożyć szufladę w następującej kolejności:
 - połączyć ścianki boczne **5**, ściankę tylną **6**, przednią **7** wraz z dnem szuflady **8** używając wkrętów typu konfirmat **e32**.
 - do ścianek bocznych **5** przykręcić wg rys. prowadnice **w17^{DR}**, **w17^{DL}** wkrętami **p15** do dna szuflady przykręcić wspornik **t20** wkrętami **p25**.
 - do czoła szuflady **9** zamocować element regulacyjny **r31** oraz przykręcić uchwyt **c93** wkrętami **p6**.
 - połączyć czoło szuflady **9** wraz ze ścianką przednią **7** z użyciem wkrętu **j1** i elementu **r31**. Przykręcić tak aby pozostawić możliwość regulacji czoła szuflady **9**.
 - wyregulować czoło szuflady **9** a następnie dokręcić wkręt **j1**.
- W miejscu zawieszenia segmentu wywiercić w ścianie otwory pod kołki rozporowe **f35** wg rys., wkręcić haki **p75** i zawiesić segment na ścianie.
Uwaga: Niewłaściwe zamocowanie mebla grozi przewróceniem (zerwaniem) mebla podczas użytkowania. Mocowanie mebla do ściany może wykonać jedynie osoba kompetentna. Przed zamocowaniem mebla do ściany należy sprawdzić czy ściana nadaje się do mocowania do niej mebli, dobrać odpowiedni kołek, sprawdzić siłę i jakość zamocowania.

ZESTAWIENIE AKCESORIÓW:

1x  c93¹	1x  c93²	6x  φ6x13 mm e3	6x  φ5x11 mm e4	8x  φ5x50 mm e32	10x  φ8x30 mm f1
3x  φ10x50 mm p75	3x  g2	2x  M4x20 mm j1	2x  φ4x35 mm p6	2x  φ3,5x16 mm p25	4x  φ2,5x13 mm p15
3x  φ6x60 mm p75	18x  φ15x12mm #16 r1	18x  r16	2x  φ21x10mm r31	2x  φ16 s2	3x  φ12x4mm s41
1x  221 mm t20	1x  250 mm w17^{CL}	1x  250 mm w17^{CR}	1x  250 mm w17^{DL}	1x  250 mm w17^{DR}	1x  z1

Szanowny Kliencie, w przypadku zgłaszania reklamacji, prosimy posługiwać się numerem kodu podanym w instrukcji montażu. Wszelkie uwagi i reklamacje należy zgłaszać do punktu zakupu mebla. Nie należy montować elementów, jeżeli zostaną zauważone wady lub uszkodzenia tych elementów. Powierznię mebli należy czyścić wilgotną szmatką lub papierowym ręcznikiem. **Nie używać chemicznych środków czystości!**


BLACK RED WHITE

Instrukcja montażu

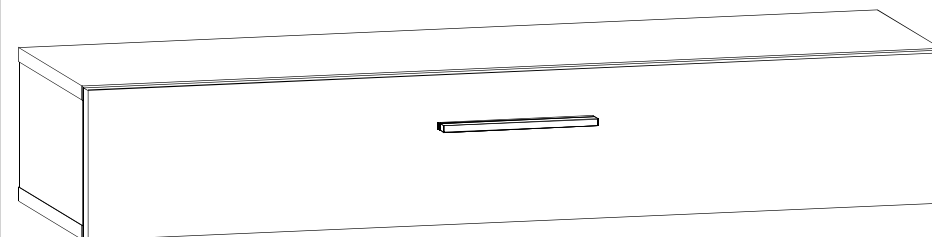
re_set

a1sz_2_10

WYMIARY GABARYTOWE:

SZEROKOŚĆ: 100 cm, WYSOKOŚĆ: 17,5 cm, GŁĘBOKOŚĆ: 29,5 cm

Maksymalne obciążenie: 45 kg



BLACK RED WHITE S.A. ul. KRZESZOWSKA 63, 23-400 BIŁGORAJ
e-mail: brw@brw.com.pl, <http://www.brw.com.pl>

