

KOLEJNOŚĆ MONTAŻU:

Uwaga: podczas montażu elementy należy układać na miękkim i czystym podłożu np.: ręcznik, koc. Nie montować mebla na dywanie, wykładzinie itp. Nie stosowanie się do zaleceń producenta może spowodować zarysowanie powierzchni mebla.

- Do boków 8 mm średnicy 8 mm znajdujące się w krawędziach elementów wbić kołki **f1**. (Otwory na trzpień **r16** pozostawić wolne). **Uwaga:** W przypadku stwierdzenia, że któryś z kołków wystaje z otworu na długość większą niż 10 mm, należy go dobić, wymienić lub skrócić, gdyż może on spowodować, przy składaniu, uszkodzenie boku.
- Przypadki takie nie podlegają reklamacji!**
- Do boków **1,2** oraz półki konstrukcyjnej **6** wkręcić trzpień **r16**.
- Do półki konstrukcyjnej **6** zamocować mimośrodowo **r1** natomiast do ściany działowej **3** mimośrodowo **r1**.
- Do boku **1** przykręcić prowadnicę **w5^{CL}** wkrętami **e3**, do boku **2** prowadnicę **w5^{DR}**.
- Do ściany działowej **3** przykręcić wg rys. prowadnicę **w5^{CL}** wkrętami **e3**, natomiast prowadnicę **w5^{DR}** wkrętami **p1**.
- Złożyć wybrany segment zgodnie z rysunkiem i połączyć złączami mimośrodowymi **r1** oraz wkrętami typu konfirmat **e1** za pomocą kluczyka **z1**.
- Ułożyć korpus segmentu frontem do dołu na równej powierzchni, ustawiając go tak, aby jego przekątne były równe.
- Przybić ścianę tylną **11** na obwodzie gwoździkami **l1**, dla ułatwienia można narysować ołówkiem linie wzdłuż których gwoździe będą wbijane.
- Do wieńca dolnego **6** przykręcić nóżki **k36²** z przodu segmentu, natomiast **k36²** z tyłu segmentu wkrętami **e31**. Na środku segmentu **k38¹** wkrętem **e2**. Do elementu **k38¹** przykręcić **k38²** i wyregulować segment.
- Do elementu **6** przykręcić płytę roboczą **4** wkrętami **p78**. Uwaga: wyregulować płytę roboczą względem korpusu.
- Złożyć szufladę w następującej kolejności:
 - połączyć ścianki boczne **7**, ściankę tylną **9**, przednią **8** wraz z dnem szuflady **10** używając wkrętów typu konfirmat **e32**.
 - do ścianek bocznych **7** przykręcić wg rys. prowadnice **w5^{DR}**, **w5^{DL}** wkrętami **p15**.
 - do czoła szuflady **12** zamocować element regulacyjny **r31** oraz przykręcić uchwyt **c93** wkrętami **p6**.
 - połączyć czoło szuflady **12** wraz ze ścianką przednią **8** z użyciem wkrętu **j1** i elementu **r31**. Przykręcić tak aby pozostawić możliwość regulacji czoła szuflady **12**.
 - wyregulować czoło szuflady **12** następnie dokręcić wkręt **j1**.

ZESTAWIENIE AKCESORIÓW:

18x φ6x13 mm e3	16x φ6x22 mm e31	12x φ8x30 mm f1	32x φ5x50 mm e32	8x M4x20 mm j1	2x k36¹	2x c93¹	2x c93²	9x φ7x50 mm e1	1x φ6,3x13 mm e2		
2x k36²	1x k38¹	1x k38²	35x l1	6x φ3,5x13 mm p1	4x φ4x35 mm p6	16x φ2,5x13 mm p15	12x φ3,5x30 mm p78	3x φ15x12mm #16 r1	6x φ15x15mm #22 r3	9x r16	8x φ21x10mm r31
1x φ16 s2	4x 400 mm w5^{CL}	4x 400 mm w5^{CR}	4x 400 mm w5^{DL}	4x 400 mm w5^{DR}	1x z1	1x φ4,5x18 mm p38	1x n26	TASMA ZABEZPIECZAJĄCA ОБЕЗОПАСИТЕЛЬНАЯ ЛЕНТА ZAJIŠTŮJÍCÍ PÁSKA DAS SICHERUNGSBAND BANDE DE SURETE THE ANTI-TOPPLE DEVICE ZAŠTITNA TRAKA BIZTOSÍTÓ SZALAG BANDA DE SEGURANTA ПРЕДОХРАНИТЕЛЬНАЯ ЛЕНТА OCHRANNÁ PÁSKA			

Szanowny Kliencie, w przypadku zgłoszenia reklamacji, prosimy posługiwać się numerem kodu podanym w instrukcji montażu. Wszelkie uwagi i reklamacje należy zgłaszać do punktu zakupu mebla. Nie należy montować elementów, jeżeli zostaną zauważone wady lub uszkodzenia tych elementów. Powierznię mebli należy czyścić wilgotną szmatką lub papierowym ręcznikiem. Nie używać chemicznych środków czystości!

BLACK RED WHITE

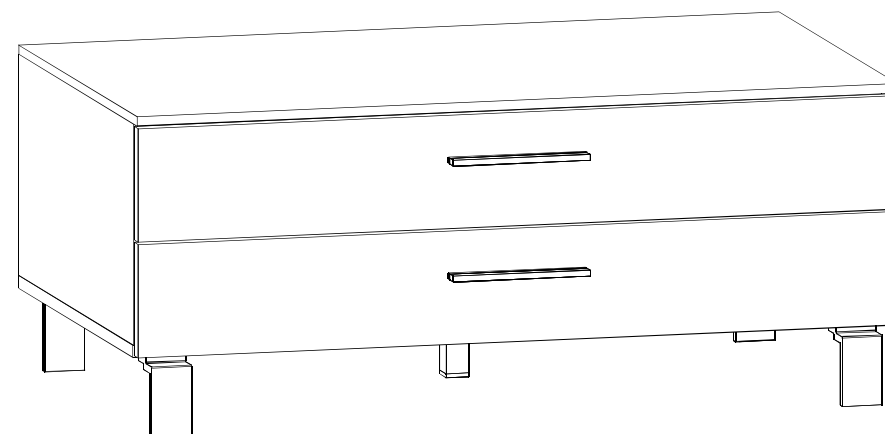
Instrukcja montażu

re_set

a2s_4_10

WYMIARY GABARYTOWE:

SZEROKOŚĆ: 100 cm, WYSOKOŚĆ: 41,5 cm, GŁĘBOKOŚĆ: 58,5 cm



BLACK RED WHITE S.A. ul. KRZESZOWSKA 63, 23-400 BIŁGORAJ
e-mail: brw@brw.com.pl, http://www.brw.com.pl

