

KOLEJNOŚĆ MONTAŻU:





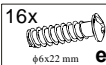
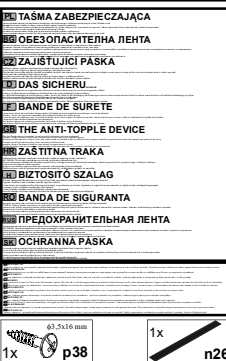





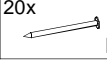


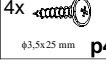

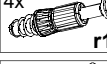



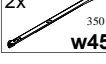


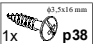

Uwaga: podczas montażu elementy należy układać na miękkim i czystym podłożu np.: ręcznik, koc. Nie montować mebla na dywanie, wykładzinie itp. Nie stosowanie się do zaleceń producenta może spowodować zarysowanie powierzchni mebla.

1. W otwory o średnicy 8 mm znajdujące się w krawędziach elementów wbić kołki **f1**. (Otwory na trzpień **r16** pozostawić wolne). **Uwaga:** W przypadku stwierdzenia, że któryś z kołków wystaje z otworu na długość większą niż 10 mm, należy go dobić, wymienić lub skrócić, gdyż może on spowodować, przy składaniu, uszkodzenie boku.

Przypadki takie nie podlegają reklamacji!

2. Do boków **1,2** wkręcić trzpień **r16**.
3. Do półki konstrukcyjnej **5** zamocować mimośrodowo **r1**.
4. Do boku **1** przykręcić prowadnice **w45^{CL}** wkrętami **e3**, natomiast do boku **2** prowadnice **w45^{CR}**.
5. Złożyć wybrany segment zgodnie z rysunkiem i połączyć złączami mimośrodowymi **r1** oraz wkrętami typu konfirmat **e1** za pomocą kluczyka **z1**.
6. Ułożyć korpus segmentu frontem do dołu na równej powierzchni, ustawiając go tak, aby jego przekątne były równe.
7. Przybić ścianę tylną **10** na obwodzie gwoździkami **l1**.
8. Do wieńca dolnego **4** przykręcić nóżki: z przodu segmentu **k36^f** natomiast z tyłu segmentu **k36^e** wkrętami **e31**.
9. Do półki konstrukcyjnej **5** przykręcić płytę roboczą **3** wkrętami **p42**. Uwaga: wyregulować płytę roboczą względem korpusu.
10. Złożyć szuflady w następującej kolejności:
 - a) połączyć ścianki boczne **6**, ściankę tylną **8**, przednią **7** wraz z dnem szuflady **9** używając wkrętów typu konfirmat **e32**.
 - b) do ścianek bocznych **6** przykręcić wg rys. prowadnice **w45^{DR}**, **w45^{DL}** wkrętami **p15**.
 - c) do czoła szuflady **11** zamocować element regulacyjny **r31** oraz przykręcić uchwyt **c93** wkrętami **p6**.
 - d) połączyć czoło szuflady **11** wraz ze ścianką przednią **7** z użyciem wkrętu **j1** i elementu **r31**. Przykręcić tak aby pozostawić możliwość regulacji czoła szuflady **11**.
 - e) wyregulować czoło szuflady **11** następnie dokręcić wkręt **j1**.

ZESTAWIENIE AKCESORIÓW:

2x  c93¹	2x  c93²	4x  φ7x50 mm e1	12x  φ6x13 mm e3	16x  φ6x22 mm e31	
16x  φ5x50 mm e32	8x  φ8x30 mm f1	4x  M4x20 mm j1	2x  k36^f	2x  k36^e	
20x  l1	4x  φ4x35 mm p6	8x  φ2,5x13 mm p15	4x  φ3,5x25 mm p42	4x  φ1,5x12mm #16 r1	
4x  r16	4x  φ21x10mm r31	2x  350 mm w45^{CL}	2x  350 mm w45^{CR}	2x  350 mm w45^{DL}	
2x  350 mm w45^{DR}	2x  z1				1x  φ7,5x16 mm p38
					1x  n26

Szanowny Kliencie, w przypadku zgłaszania reklamacji, prosimy posługiwać się numerem kodu podanym w instrukcji montażu. Wszelkie uwagi i reklamacje należy zgłaszać do punktu zakupu mebla. Nie należy montować elementów, jeżeli zostaną zauważone wady lub uszkodzenia tych elementów. Powierznię mebli należy czyścić wilgotną szmatką lub papierowym ręcznikiem. **Nie używać chemicznych środków czystości!**


BLACK RED WHITE

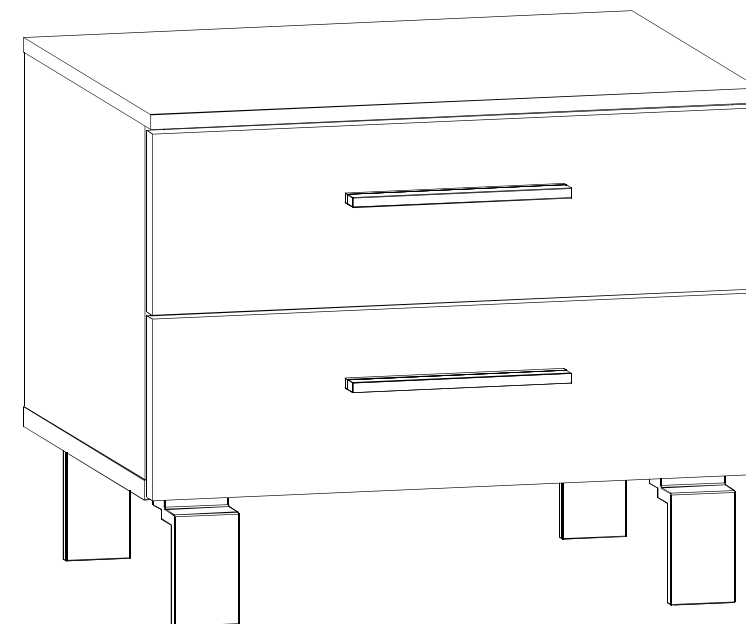
Instrukcja montażu

re_set

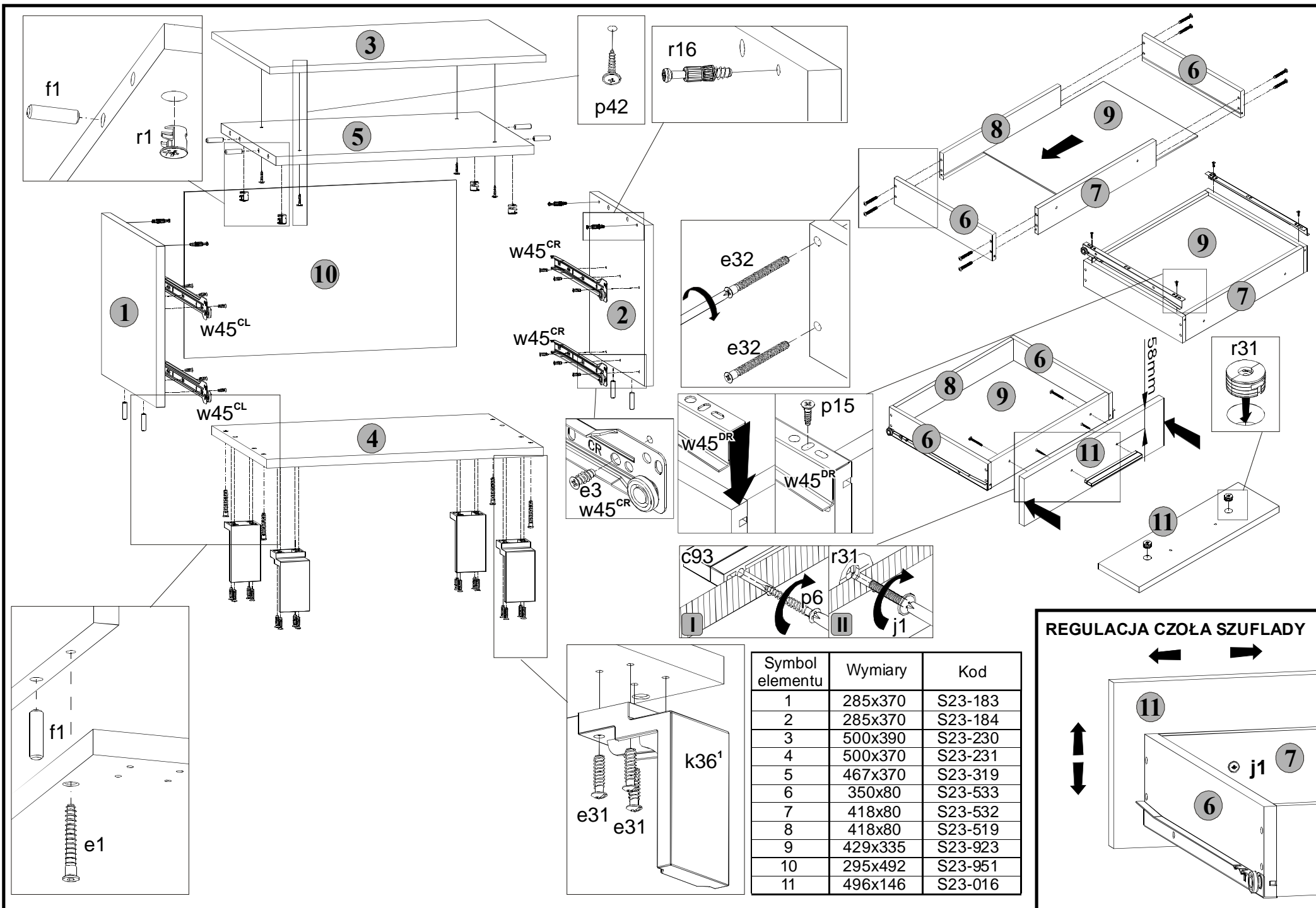
a2s_4_5

WYMIARY GABARYTOWE:

SZEROKOŚĆ: 50 cm, WYSOKOŚĆ: 41,5 cm, GŁĘBOKOŚĆ: 39,5 cm



BLACK RED WHITE S.A. ul. KRZESZOWSKA 63, 23-400 BIŁGORAJ
e-mail: brw@brw.com.pl, <http://www.brw.com.pl>



Symbol elementu	Wymiary	Kod
1	285x370	S23-183
2	285x370	S23-184
3	500x390	S23-230
4	500x370	S23-231
5	467x370	S23-319
6	350x80	S23-533
7	418x80	S23-532
8	418x80	S23-519
9	429x335	S23-923
10	295x492	S23-951
11	496x146	S23-016