

## KOLEJNOŚĆ MONTAŻU:

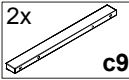
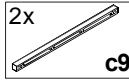


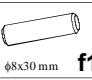

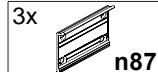
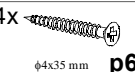

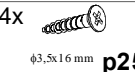
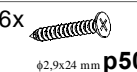

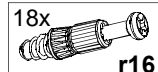

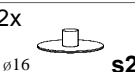
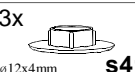

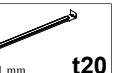




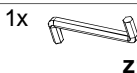
**Uwaga:** podczas montażu elementy należy układać na miękkim i czystym podłożu np.: ręcznik, koc. Nie montować mebla na dywanie, wykładzinie itp. *Nie stosowanie się do zaleceń producenta może spowodować zarysowanie powierzchni mebla.*

- W otwory o średnicy 6 mm znajdujące się w krawędziach elementów wbić kołki **f1**.  
**Uwaga:** Niewłaściwe użycie kołków **f1 (30 mm)** może spowodować uszkodzenie elementu przy składaniu. W przypadku stwierdzenia, że któryś z kołków wystaje z otworu na długość większą niż 10 mm należy go dobić, wymienić lub skrócić, gdyż może on spowodować przy składaniu uszkodzenie boku.  
**Przypadki takie nie podlegają reklamacji!**
- Do boków **1,2** zamocować mimośrodowo **r1** oraz wkręcić trzpienie **r16**.
- Do wieńca górnego i dolnego **3** wkręcić trzpienie **r16**.
- Do płyty tylnej **4** zamocować mimośrodowo **r1**.
- Złożyć wybrany segment zgodnie z rysunkiem i połączyć złączem mimośrodowym **r1** używając do tego celu kluczyka **z1**.
- Przykręcić zawieszkę panelową **n87** z dołu wkrętami **e3** a z góry wkrętami **p50** wg rys.
- Do elementu **4** przykleić odbojnik silikonowy **s43** wg rys.
- Do boku **1** przykręcić prowadnice **w17<sup>CL</sup>** natomiast do boku **2** prowadnice **w17<sup>CR</sup>** wkrętami **e3**.
- Złożyć szuflady w następującej kolejności:
  - połączyć ścianki boczne **5**, ściankę tylną **6**, przednią **7** wraz z dnem szuflady **8** używając wkrętów typu konfirmat **e32**.
  - do ścianek bocznych **5** przykręcić wg rys. prowadnice **w17<sup>DR</sup>**, **w17<sup>DL</sup>** wkrętami **p15** do dna szuflady przykręcić wspornik **t20** wkrętami **p25**.
  - do czoła szuflady **9** zamocować element regulacyjny **r31** oraz przykręcić uchwyt **c93** wkrętami **p6**.
  - połączyć czoło szuflady **9** wraz ze ścianką przednią **7** z użyciem wkrętu **j1** i elementu **r31**. Przykręcić tak aby pozostawić możliwość regulacji czoła szuflady **9**.
  - wyregulować czoło szuflady **9** a następnie dokręcić wkręt **j1**.
- Zawiesić segment na panelu zgodnie z rysunkiem.

**Uwaga:** Niewłaściwe zamocowanie mebla grozi przewróceniem (zerwaniem) mebla podczas użytkowania.

Mocowanie mebla może wykonać jedynie osoba kompetentna.

## ZESTAWIENIE AKCESORIÓW:

2x  <b>c93<sup>1</sup></b>	2x  <b>c93<sup>2</sup></b>	18x  φ6x13 mm <b>e3</b>	16x  φ5x50 mm <b>e32</b>	12x  φ8x30 mm <b>f1</b>	
4x  M4x20 mm <b>j1</b>	3x  <b>n87</b>	4x  φ4x35 mm <b>p6</b>	8x  φ2,5x13 mm <b>p15</b>	4x  φ3,5x16 mm <b>p25</b>	6x  φ2,9x24 mm <b>p50</b>
18x  φ15x12mm #16 <b>r1</b>	18x  <b>r16</b>	4x  φ21x10mm <b>r31</b>	2x  φ16 <b>s2</b>	3x  φ12x4mm <b>s41</b>	3x  φ11x5 mm <b>s43</b> silikon
2x  221 mm <b>t20</b>	2x  250 mm <b>w17<sup>CL</sup></b>	2x  250 mm <b>w17<sup>CR</sup></b>	2x  250 mm <b>w17<sup>DL</sup></b>	2x  250 mm <b>w17<sup>DR</sup></b>	1x  <b>z1</b>

Szanowny Kliencie, w przypadku zgłaszania reklamacji, prosimy posługiwać się numerem kodu podanym w instrukcji montażu. Wszelkie uwagi i reklamacje należy zgłaszać do punktu zakupu mebla. Nie należy montować elementów, jeżeli zostaną zauważone wady lub uszkodzenia tych elementów. Powierznię mebli należy czyścić wilgotną szmatką lub papierowym ręcznikiem. **Nie używać chemicznych środków czystości!**

  
BLACK RED WHITE

## Instrukcja montażu

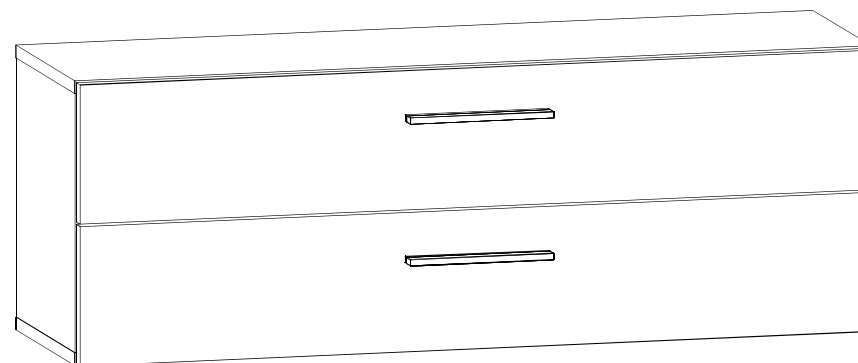
# re\_set

## a2spn\_4\_10

### WYMIARY GABARYTOWE:

SZEROKOŚĆ: 100 cm, WYSOKOŚĆ: 35 cm, GŁĘBOKOŚĆ: 29,5 cm

**Maksymalne obciążenie: 45 kg**



BLACK RED WHITE S.A. ul. KRZESZOWSKA 63, 23-400 BIŁGORAJ  
e-mail: brw@brw.com.pl, <http://www.brw.com.pl>

