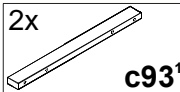
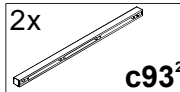

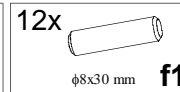

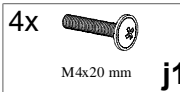
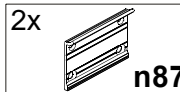
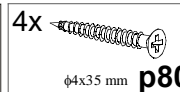
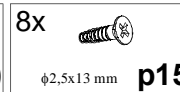
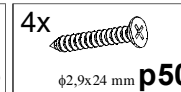
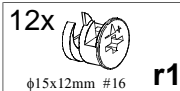
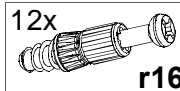
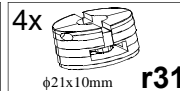
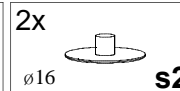








KOLEJNOŚĆ MONTAŻU:

Uwaga: podczas montażu elementy należy układać na miękkim i czystym podłożu np.: ręcznik, koc. **Nie montować mebla na dywanie, wykładzinie itp. Nie stosowanie się do zaleceń producenta może spowodować zarysowanie powierzchni mebla.**

- W otwory o średnicy 8 mm znajdujące się w krawędziach elementów wbić kołki **f1**.
Uwaga: Niewłaściwe użycie kołków **f1 (30 mm)** może spowodować uszkodzenie elementu przy składaniu. W przypadku stwierdzenia, że któryś z kołków wystaje z otworu na długość większą niż 10 mm należy go dobić, wymienić lub skrócić, gdyż może on spowodować przy składaniu uszkodzenie elementu.
Przypadki takie nie podlegają reklamacji!
- Do boków **1,2** zamocować mimośrodę **r1** oraz wkręcić trzpienie **r16**.
- Do wieńca górnego i dolnego **3** wkręcić trzpienie **r16**.
- Do płyty tylnej **4** zamocować mimośrodę **r1**.
- Złożyć wybrany segment zgodnie z rysunkiem i połączyć złączem mimośrodowym **r1** używając do tego celu kluczyka **z1**.
- Do boku **1** przykręcić prowadnicę **w17^{CL}** natomiast do boku **2** prowadnicę **w17^{CR}** wkrętami **e3**.
- Złożyć szufladę w następującej kolejności:
 - połączyć ścianki boczne **5**, ściankę tylną **6**, przednią **7** wraz z dnem szuflady **8** używając wkrętów typu konfirmat **e32**.
 - do ścianek bocznych **5** przykręcić wg rys. prowadnice **w17^{DR}**, **w17^{DL}** wkrętami **p15**.
 - do czola szuflady **9** zamocować element regulacyjny **r31** oraz przykręcić uchwyt **c93** wkrętami **p80**.
 - połączyć czolo szuflady **9** wraz ze ścianką przednią **7** z użyciem wkrętu **j1** i elementu **r31**. Przykręcić tak aby pozostawić możliwość regulacji czola szuflady **9**.
 - wyregulować czolo szuflady **9** a następnie dokręcić wkręt **j1**.
- Do płyty tylnej **4** zamocować zawieszki **n87** z użyciem wkrętów **e3** i **p50** oraz przykleić elementy **n43**.
- Zawiesić segment na panelu zgodnie z rysunkiem.
Uwaga: Niewłaściwe zamocowanie mebla grozi przewróceniem (zerwaniem) mebla podczas użytkowania. Mocowanie mebla do ściany może wykonać jedynie osoba kompetentna.

ZESTAWIENIE AKCESORIÓW:

2x  c93¹	2x  c93²	16x  φ6x13 mm e3	12x  φ8x30 mm f1	16x  φ5x50 mm e32
4x  M4x20 mm j1	2x  n87	4x  φ4x35 mm p80	8x  φ2,5x13 mm p15	4x  φ2,9x24 mm p50
12x  φ15x12mm #16 r1	12x  r16	4x  φ21x10mm r31	2x  ø16 s2	2x  silikon φ11x5 mm s43
2x  250 mm w17^{CL}	2x  250 mm w17^{CR}	2x  250 mm w17^{DL}	2x  250 mm w17^{DR}	1x  z1

Szanowny Kliencie, w przypadku zgłaszania reklamacji, prosimy posługiwać się numerem kodu podanym w instrukcji montażu. Wszelkie uwagi i reklamacje należy zgłaszać do punktu zakupu mebla. Nie należy montować elementów, jeżeli zostaną zauważone wady lub uszkodzenia tych elementów. Powierznię mebli należy czyścić wilgotną szmatką lub papierowym ręcznikiem. **Nie używać chemicznych środków czystości!**


BLACK RED WHITE

Instrukcja montażu

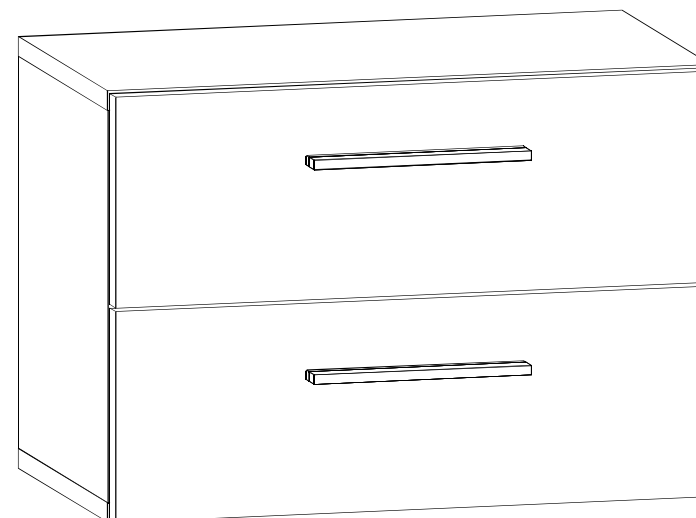
re_set

a2spn_4_5

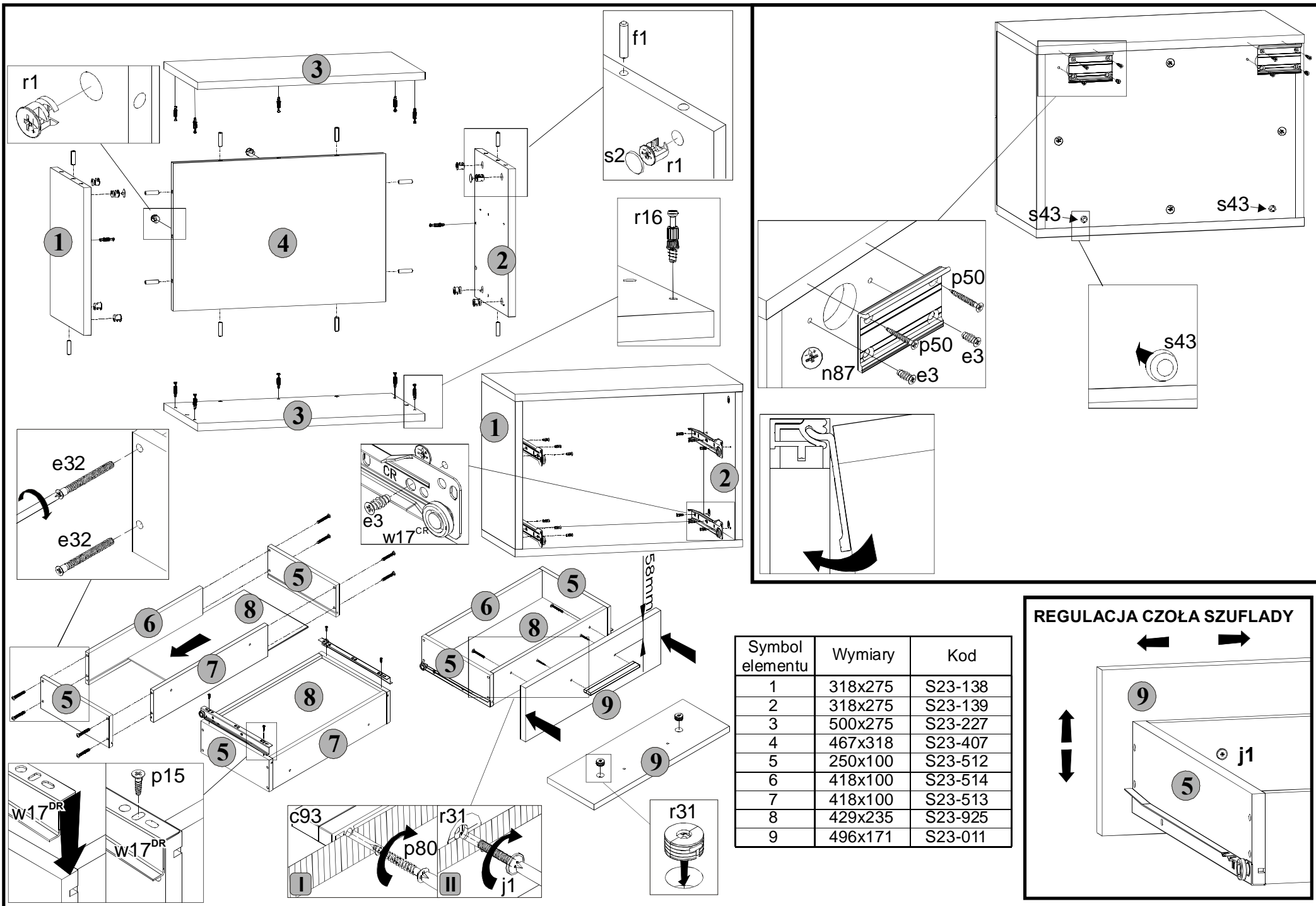
WYMIARY GABARYTOWE:

SZEROKOŚĆ: 50 cm, WYSOKOŚĆ: 35 cm, GŁĘBOKOŚĆ: 29,5 cm

Maksymalne obciążenie: 30 kg



BLACK RED WHITE S.A. ul. KRZESZOWSKA 63, 23-400 BIŁGORAJ
e-mail: brw@brw.com.pl, <http://www.brw.com.pl>



Symbol elementu	Wymiary	Kod
1	318x275	S23-138
2	318x275	S23-139
3	500x275	S23-227
4	467x318	S23-407
5	250x100	S23-512
6	418x100	S23-514
7	418x100	S23-513
8	429x235	S23-925
9	496x171	S23-011

