

## KOLEJNOŚĆ MONTAŻU:

**Uwaga:** podczas montażu elementy należy układać na miękkim i czystym podłożu np.: ręcznik, koc. Nie montować mebla na dywanie, wykładzinie itp. **Nie stosowanie się do zaleceń producenta może spowodować zarysowanie powierzchni mebla.**

1. W otwory o średnicy 8 mm znajdujące się w krawędziach elementów wbić kołki **f1**.  
**Uwaga:** Niewłaściwe użycie kołków **f1 (30 mm)** może spowodować uszkodzenie elementu przy składaniu. W przypadku stwierdzenia, że któryś z kołków wystaje z otworu na długość większą niż 10 mm należy go dobić, wymienić lub skrócić, gdyż może on spowodować przy składaniu uszkodzenie elementu.  
**Przypadki takie nie podlegają reklamacji!**
2. Do wieńca górnego i dolnego **2** oraz boków **1** wkręcić trzpienie **r16**.
3. W odpowiednie otwory w elementach **1,3,4** zamocować mimośrodę **r1**.
4. Złożyć wybrany segment zgodnie z rysunkiem i połączyć złączami mimośrodowymi **r1** za pomocą kluczyka **z1**.
5. Przykręcić zawieszkę panelową **n87** z dołu wkrętami **e3** a z góry wkrętami **p50** wg rys.
6. Do elementu **4** przykleić odbojnik silikonowy **s43** wg rys.

-----**a4dpn\_10\_10**-----

7. Do boków **1** przykręcić prowadniki zawiasów **b1** oraz wbić podpórki **d1**.
8. Ułożyć drzwi na równej powierzchni i delikatnie zamocować puszkę zawiasów **a2**.
9. Włożyć półki wkładane **5**.
10. Zamontować drzwi i wyregulować.
11. Przykręcić uchwyty **c93** wkrętami **p80**.

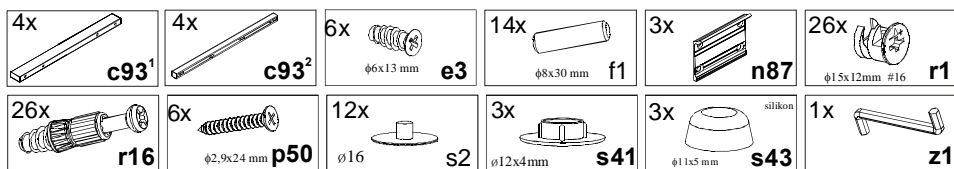
-----**a4wpn\_10\_10**-----

7. Do boków **1** przykręcić prowadniki zawiasów **b15** wkrętami **e2** oraz wkręcić podpórki **d12** wkrętami **e3**.
8. Ułożyć drzwi na równej powierzchni i delikatnie zamocować puszkę zawiasów **a23**.
9. Włożyć półki szklane **10** i dokręcić wkręt zabezpieczający.
10. Zamontować drzwi witryny i wyregulować.
11. Przykręcić uchwyty **c93** wkrętami **p39** z podkładką **o27**.

12. Zawiesić segment na panelu zgodnie z rysunkiem.

**Uwaga:** Niewłaściwe zamocowanie mebla grozi przewróceniem (zerwaniem) mebla podczas użytkowania.  
Mocowanie mebla do ściany może wykonać jedynie osoba kompetentna.

## ZESTAWIENIE AKCESORIÓW:



Szanowny Kliencie, w przypadku zgłaszania reklamacji, prosimy posługiwać się numerem kodu podanym w instrukcji montażu. Wszelkie uwagi i reklamacje należy zgłaszać do punktu zakupu mebla. Nie należy montować elementów, jeżeli zostaną zauważone wady lub uszkodzenia tych elementów. Powierznię mebli należy czyścić wilgotną szmatką lub papierowym ręcznikiem. **Nie używać chemicznych środków czystości!**

  
BLACK RED WHITE

## Instrukcja montażu

# re\_set

### a4dpn\_10\_10

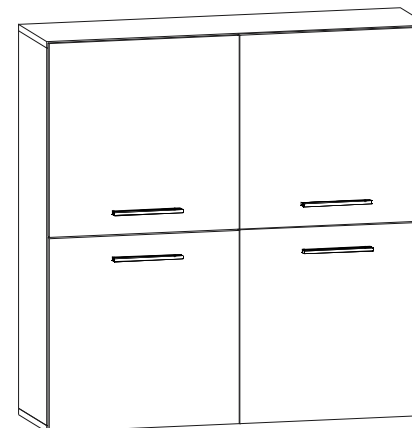
### a4wpn\_10\_10

#### WYMIARY GABARYTOWE:

SZEROKOŚĆ: 100 cm, WYSOKOŚĆ: 100 cm, GŁĘBOKOŚĆ: 29,5 cm

**Maksymalne obciążenie do 45 kg**

**a4dpn\_10\_10**

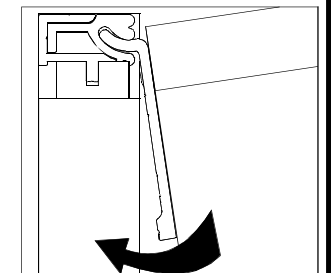
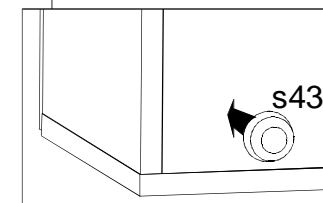
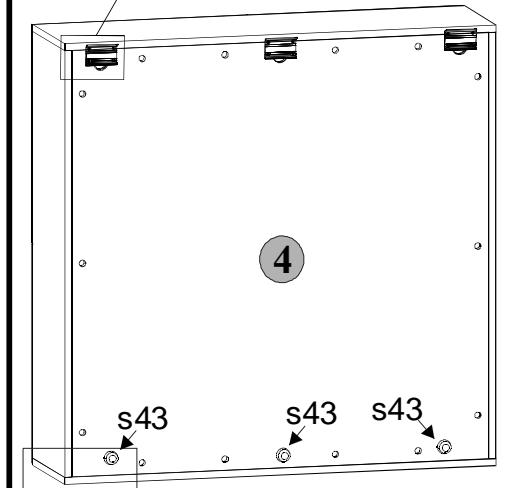
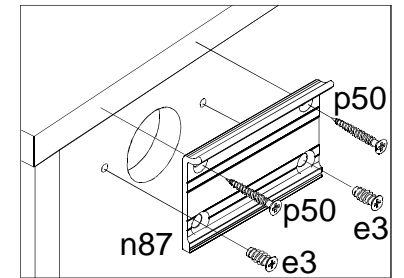
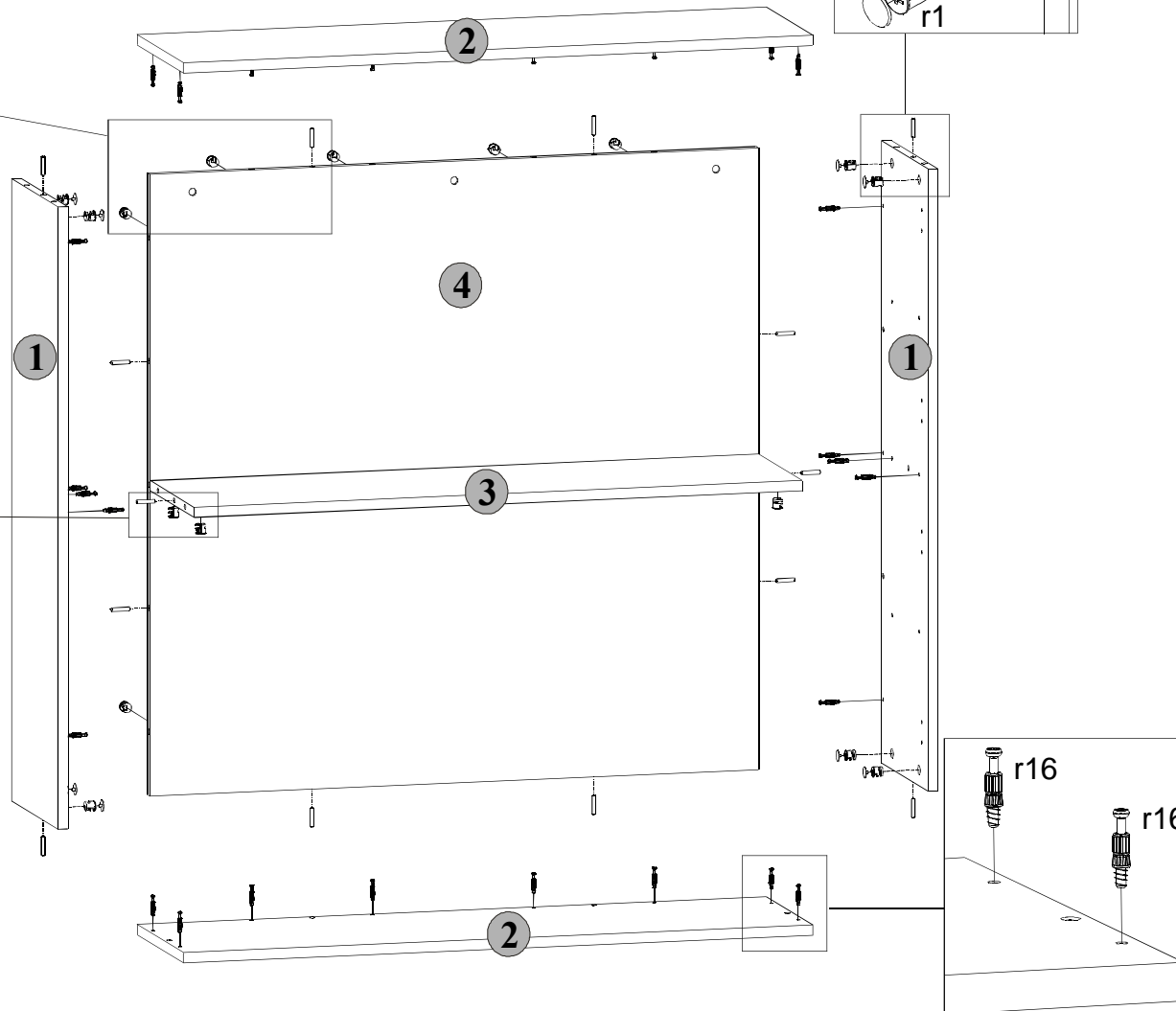
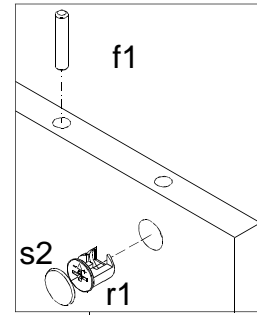
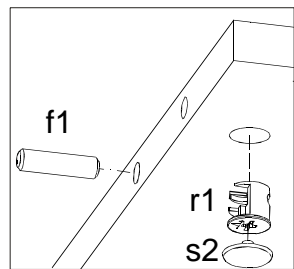
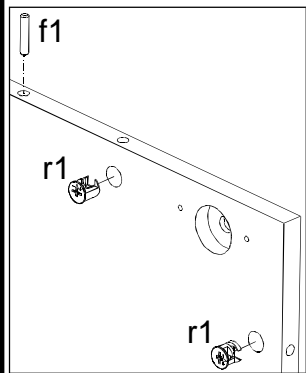


**a4wpn\_10\_10**



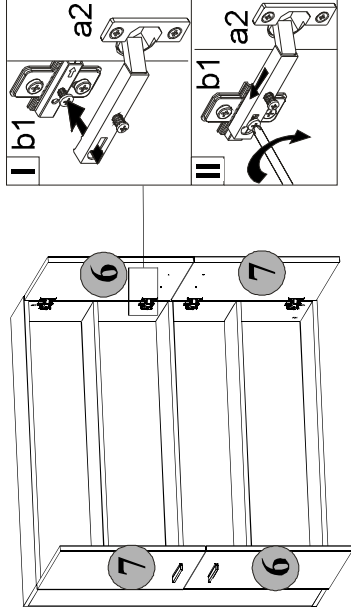
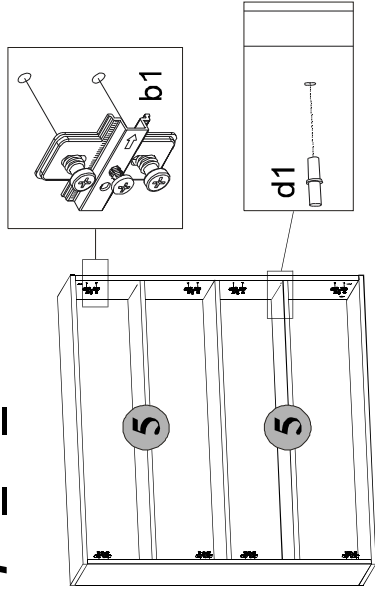
BLACK RED WHITE S.A. ul. KRZESZOWSKA 63, 23-400 BIŁGORAJ  
e-mail: brw@brw.com.pl, <http://www.brw.com.pl>

Symbol elementu	Wymiary	Kod
1	968x275	S23-159
2	1000x275	S23-228
3	967x259	S23-339
4	967x967	S23-411

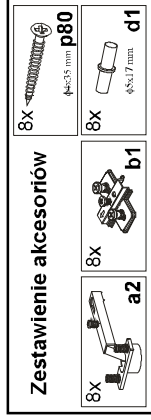
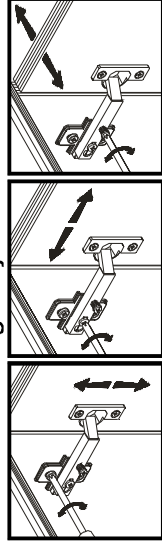


# a4dpn\_10\_10

Symbol elementu	Wymiary	Kod
5	967x254	S23-334
6	496x496	S23-004
7	496x496	S23-018



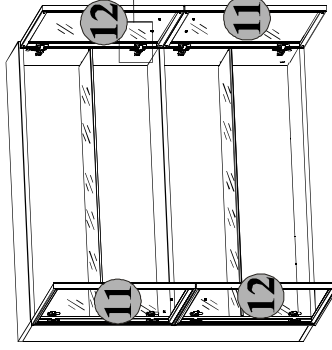
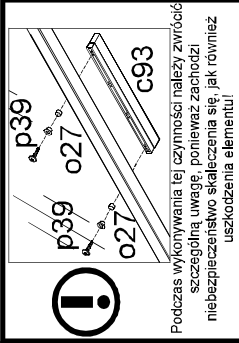
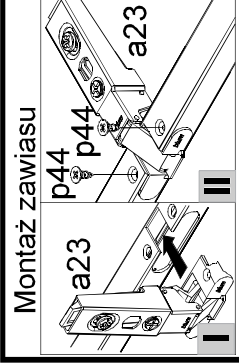
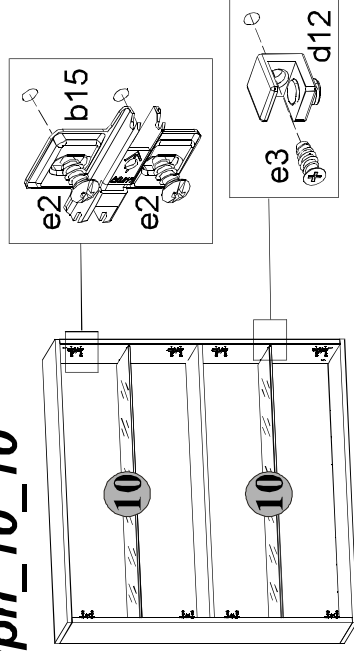
## Regulacja drzwi



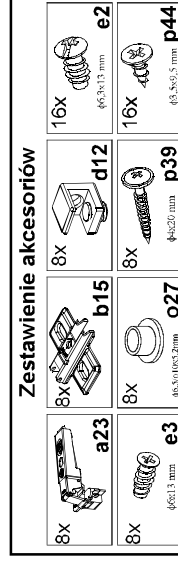
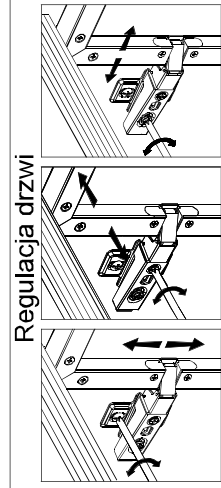
P28-S23-a4dpn.a4wpn/10/10-M\_IN1-KOR01

# a4wpn\_10\_10

Symbol elementu	Wymiary	Kod
10	958x250	S23-582
11	496x496	S23-054
12	496x496	S23-053



## Regulacja drzwi



P28-S23-a4dpn.a4wpn/10/10-M\_IN1-KOR01