

KOLEJNOŚĆ MONTAŻU:

Uwaga: podczas montażu elementy należy układać na miękkim i czystym podłożu np.: ręcznik, koc. Nie montować mebla na dywanie, wykładzinie itp. **Nie stosowanie się do zaleceń producenta może spowodować zarysowanie powierzchni mebla.**

1. W otwory o średnicy 8 mm znajdujące się w krawędziach elementów wbić kołki **f1**.
Uwaga: Niewłaściwe użycie kołków **f1 (30 mm)** może spowodować uszkodzenie elementu przy składaniu. W przypadku stwierdzenia, że któryś z kołków wystaje z otworu na długość większą niż 10 mm należy go dobić, wymienić lub skrócić, gdyż może on spowodować przy składaniu uszkodzenie boku.
Przypadki takie nie podlegają reklamacji!
2. Do wieńca górnego i dolnego **2** oraz boków **1** wkręcić trzpienie **r16**.
3. Do płyty tylnej **4** przykręcić zawieszkę **g2** wkrętami **e4** wg rys.
4. W odpowiednie otwory w elementach **1,3,4** zamocować mimośrodowo **r1**.
5. Złożyć wybrany segment zgodnie z rysunkiem i połączyć złączami mimośrodowymi **r1** za pomocą kluczyka **z1**.

-----**a4dz_10_10**-----

6. Do boków **1** przykręcić prowadniki zawiasów **b1** oraz wbić podpórki kołkowe **d1**.
7. Ułożyć drzwi na równej powierzchni i delikatnie zamocować puszkę zawiasów **a2**.
8. Zamontować półki wkładane **5**.
9. Zamontować drzwi i wyregulować.
10. Przykręcić uchwyty **c93** wkrętami **p6**.

-----**a4wz_10_10**-----



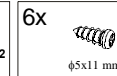
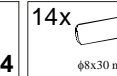
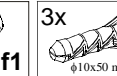
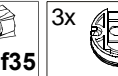

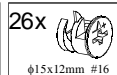
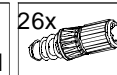
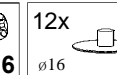
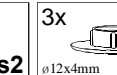
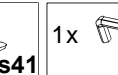
6. Do boków **1** przykręcić prowadniki zawiasów **b9** wkrętami **e2** oraz wkręcić podpórki **d12** wkrętami **e3**.
7. Ułożyć drzwi na równej powierzchni i delikatnie zamocować puszkę zawiasów **a23** wkrętami **p44**.
8. Zamontować półki szklane **10**. **Ostrożnie szkło!**
9. Zamontować drzwi i wyregulować.
10. Przykręcić uchwyty **c93** wkrętami **p39** z podkładką **o27**.
11. W miejscu zawieszenia segmentu wywiercić w ścianie otwory pod kołki rozporowe **f35** wg rys., wkręcić haki **p75**. Zawiesić segment na ścianie i wyregulować.

Uwaga: Niewłaściwe zamocowanie mebla grozi przewróceniem (zerwaniem) mebla podczas użytkowania.

Mocowanie mebla do ściany może wykonać jedynie osoba kompetentna.

Przed zamocowaniem mebla do ściany należy sprawdzić czy ściana nadaje się do mocowania do niej mebli, dobrać odpowiedni kołek, sprawdzić siłę i jakość zamocowania.

ZESTAWIENIE AKCESORIÓW:

| | | | | | |
|--|--|---|--|---|--|
| 4x  c93¹ | 4x  c93² | 6x  φ5x11 mm e4 | 14x  φ8x30 mm f1 | 3x  φ10x50 mm f35 | 3x  g2 |
| 3x  φ6x60 mm p75 | 26x  φ15x12mm #16 r1 | 26x  r16 | 12x  φ16 s2 | 3x  φ12x4mm s41 | 1x  z1 |

Szanowny Kliencie, w przypadku zgłaszania reklamacji, prosimy posługiwać się numerem kodu podanym w instrukcji montażu. Wszelkie uwagi i reklamacje należy zgłaszać do punktu zakupu mebla. Nie należy montować elementów, jeżeli zostaną zauważone wady lub uszkodzenia tych elementów. Powierznię mebli należy czyścić wilgotną szmatką lub papierowym ręcznikiem. **Nie używać chemicznych środków czystości!**


BLACK RED WHITE

Instrukcja montażu

re_set

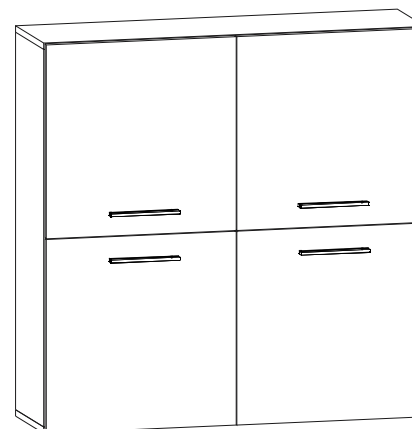
a4dz_10_10

a4wz_10_10

WYMIARY GABARYTOWE:

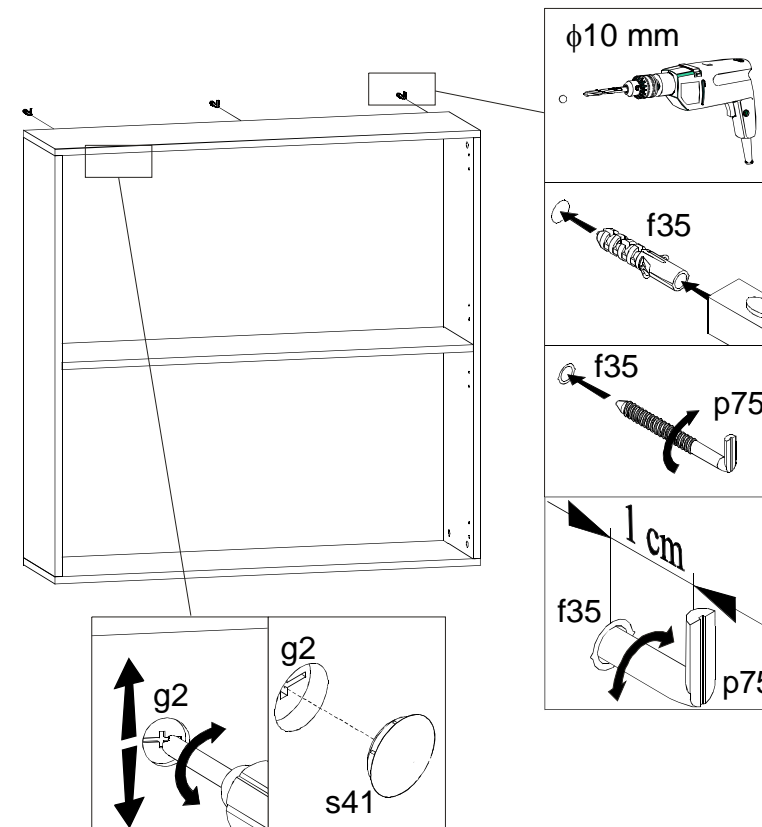
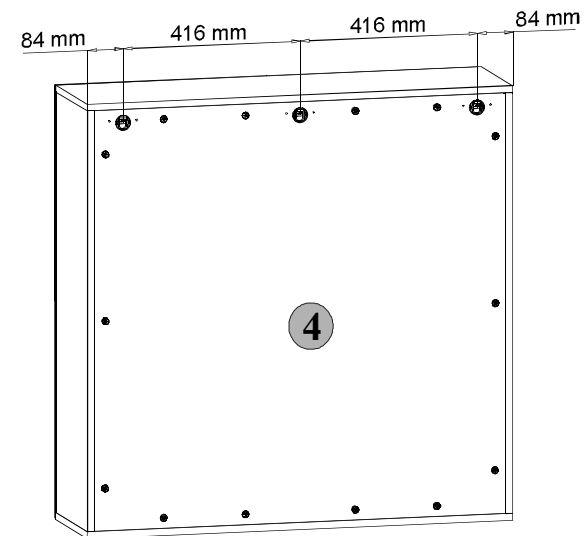
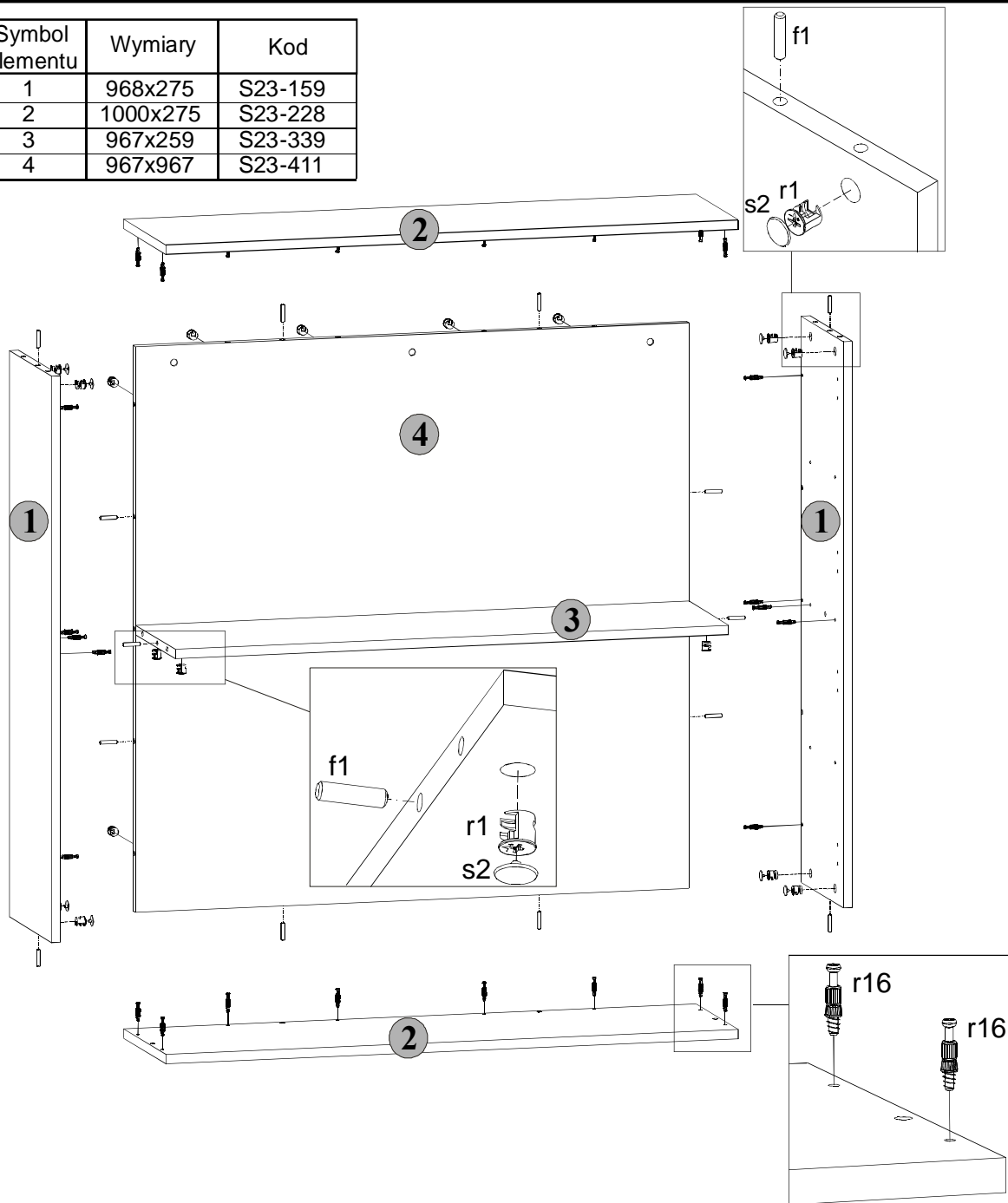
SZEROKOŚĆ: 100 cm, WYSOKOŚĆ: 100 cm, GŁĘBOKOŚĆ: 29,5 cm

Maksymalne obciążenie do 45 kg



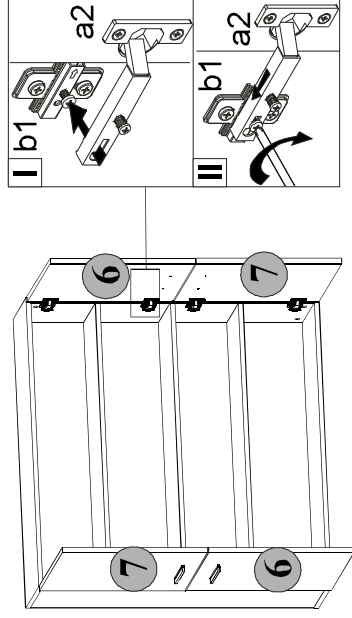
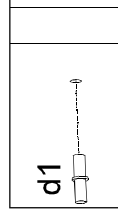
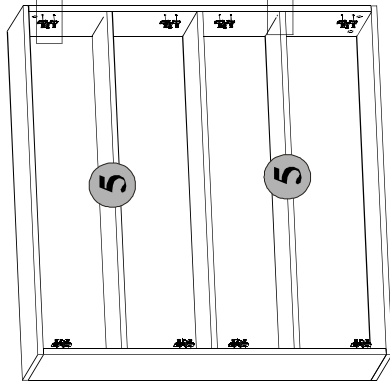
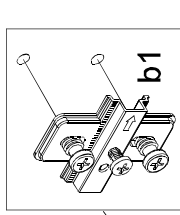
BLACK RED WHITE S.A. ul. KRZESZOWSKA 63, 23-400 BIŁGORAJ
e-mail: brw@brw.com.pl, <http://www.brw.com.pl>

| Symbol elementu | Wymiary | Kod |
|-----------------|----------|---------|
| 1 | 968x275 | S23-159 |
| 2 | 1000x275 | S23-228 |
| 3 | 967x259 | S23-339 |
| 4 | 967x967 | S23-411 |

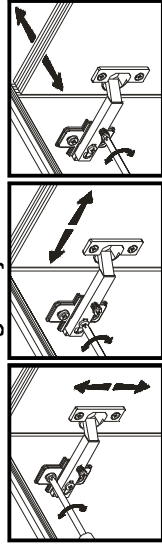


a4dz_10_10

| Symbol elementu | Wymiary | Kod |
|-----------------|---------|---------|
| 5 | 967x254 | S23-334 |
| 6 | 496x496 | S23-004 |
| 7 | 496x496 | S23-018 |



Regulacja drzwi

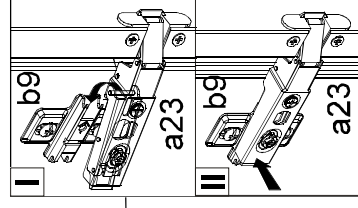
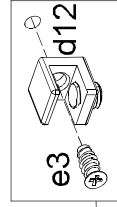
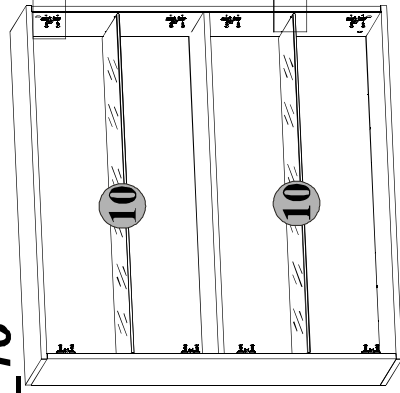
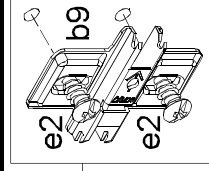


| Zestawienie akcesoriów | |
|------------------------|----------------|
| 8x | a2 |
| 8x | b1 |
| 8x | p6 φ=3,5 mm |
| 8x | d1 φ=3,7 mm |

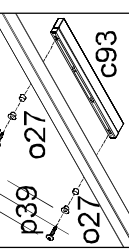
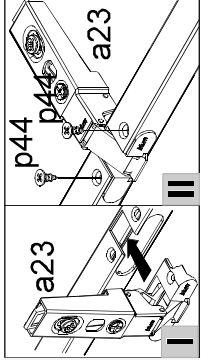
P2B-S23-a4dz_a4wz/10/10-M_IN1-KOR01

a4wz_10_10

| Symbol elementu | Wymiary | Kod |
|-----------------|---------|---------|
| 10 | 958x250 | S23-582 |
| 11 | 496x496 | S23-054 |
| 12 | 496x496 | S23-053 |

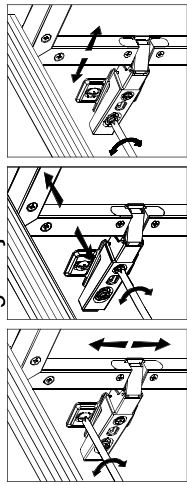


Montaż zawiasu



Podczas wykonywania tej czynności należy zwrócić szczególną uwagę, ponieważ zachodzi niebezpieczeństwo skażenia się, jak również uszkodzenia frontu!

Regulacja drzwi



| Zestawienie akcesoriów | |
|------------------------|--------------------|
| 8x | a23 |
| 8x | e3 φ=3 mm |
| 8x | o27 φ=3,5x0,2mm |
| 8x | b9 |
| 16x | p44 φ=3,5x5 mm |
| 16x | p39 φ=3,20 mm |
| 8x | d12 |
| 16x | e2 φ=3,13 mm |