

## KOLEJNOŚĆ MONTAŻU:






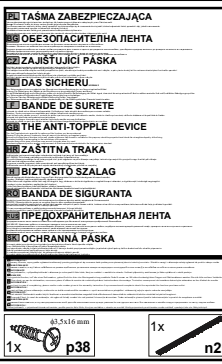
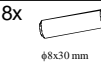




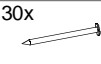

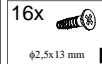
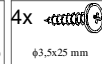

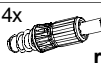

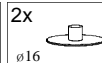


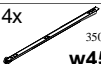

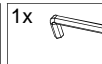


**Uwaga: podczas montażu elementy należy układać na miękkim i czystym podłożu np.: ręcznik, koc. Nie montować mebla na dywanie, wykładzinie itp. Nie stosowanie się do zaleceń producenta może spowodować zarysowanie powierzchni mebla.**

1. W otwory o średnicy 8 mm znajdujące się w krawędziach elementów wbić kołki **f1**. (Otwory na trzpień **r16** pozostawić wolne). **Uwaga:** W przypadku stwierdzenia, że któryś z kołków wystaje z otworu na długość większą niż 10 mm, należy go dobić, wymienić lub skrócić, gdyż może on spowodować, przy składaniu, uszkodzenie boku.

**Przypadki takie nie podlegają reklamacji!**

2. Do boków **1,2** wkręcić trzpień **r16**.
3. Do półki konstrukcyjnej **5** zamocować mimośrodowo **r1**.
4. Do boku **1** przykręcić prowadnicę **w45<sup>CL</sup>** wkrętami **e3**, natomiast do boku **2** prowadnicę **w45<sup>CR</sup>** wkrętami **e3**.
5. Złożyć wybrany segment zgodnie z rysunkiem i połączyć złączami mimośrodowymi **r1** oraz wkrętami typu konfirmat **e1** za pomocą kluczyka **z1**.
6. Ułożyć korpus segmentu frontem do dołu na równej powierzchni, ustawiając go tak, aby jego przekątne były równe.
7. Przybić ścianę tylną **10** na obwodzie gwoździkami **l1**.
8. Do wieńca dolnego **4** przykręcić nóżki: z przodu segmentu **k36<sup>f</sup>** natomiast z tyłu segmentu **k36<sup>b</sup>** wkrętami **e31**.
9. Przykręcić płytę roboczą **3** do półki konstrukcyjnej **5** wkrętami **p42**. Uwaga: wyregulować płytę roboczą względem korpusu.
10. Złożyć szufladę w następującej kolejności:
  - a) połączyć ścianki boczne **6**, ściankę tylną **8**, przednią **7** wraz z dnem szuflady **9** używając wkrętów typu konfirmat **e32**.
  - b) do ścianek bocznych **6** przykręcić wg rys. prowadnicę **w45<sup>DR</sup>**, **w45<sup>DL</sup>** wkrętami **p15**.
  - c) do czola szuflady **11** zamocować element regulacyjny **r31** oraz przykręcić uchwyt **c93** wkrętami **p6**.
  - d) połączyć czolo szuflady **11** wraz ze ścianką przednią **7** z użyciem wkrętu **j1** i elementu **r31**. Przykręcić tak aby pozostawić możliwość regulacji czola szuflady **11**.
  - e) wyregulować czolo szuflady **11** następnie dokręcić wkręt **j1**.

## ZESTAWIENIE AKCESORIÓW:

4x  <b>c93<sup>f</sup></b>	4x  <b>c93<sup>b</sup></b>	4x  φ7x50 mm <b>e1</b>	24x  φ6x13 mm <b>e3</b>	16x  φ6x22 mm <b>e31</b>	
8x  φ8x30 mm <b>f1</b>	32x  φ5x50 mm <b>e32</b>	8x  M4x20 mm <b>j1</b>	2x  <b>k36<sup>f</sup></b>	2x  <b>k36<sup>b</sup></b>	
30x  <b>l1</b>	8x  φ4x35 mm <b>p6</b>	16x  φ2,5x13 mm <b>p15</b>	4x  φ3,5x25 mm <b>p42</b>	4x  φ15x12mm #16 <b>r1</b>	
4x  <b>r16</b>	8x  φ21x10mm <b>r31</b>	2x  φ16 <b>s2</b>	4x  350 mm <b>w45<sup>CL</sup></b>	4x  350 mm <b>w45<sup>CR</sup></b>	
4x  350 mm <b>w45<sup>DL</sup></b>	4x  350 mm <b>w45<sup>DR</sup></b>	1x  <b>z1</b>			1x  φ15x16 mm <b>p38</b>
					1x  <b>n26</b>

Szanowny Kliencie, w przypadku zgłaszania reklamacji, prosimy posługiwać się numerem kodu podanym w instrukcji montażu. Wszelkie uwagi i reklamacje należy zgłaszać do punktu zakupu mebla. Nie należy montować elementów, jeżeli zostaną zauważone wady lub uszkodzenia tych elementów. Powierznię mebli należy czyścić wilgotną szmatką lub papierowym ręcznikiem. **Nie używać chemicznych środków czystości!**

  
BLACK RED WHITE

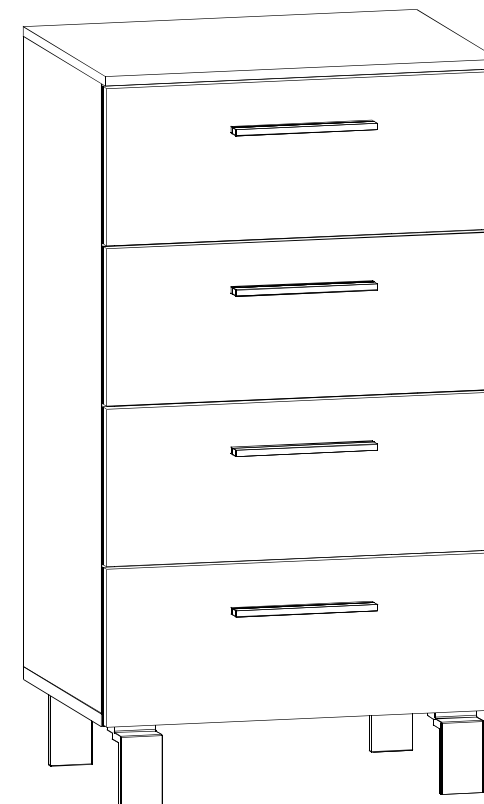
## Instrukcja montażu

# re\_set

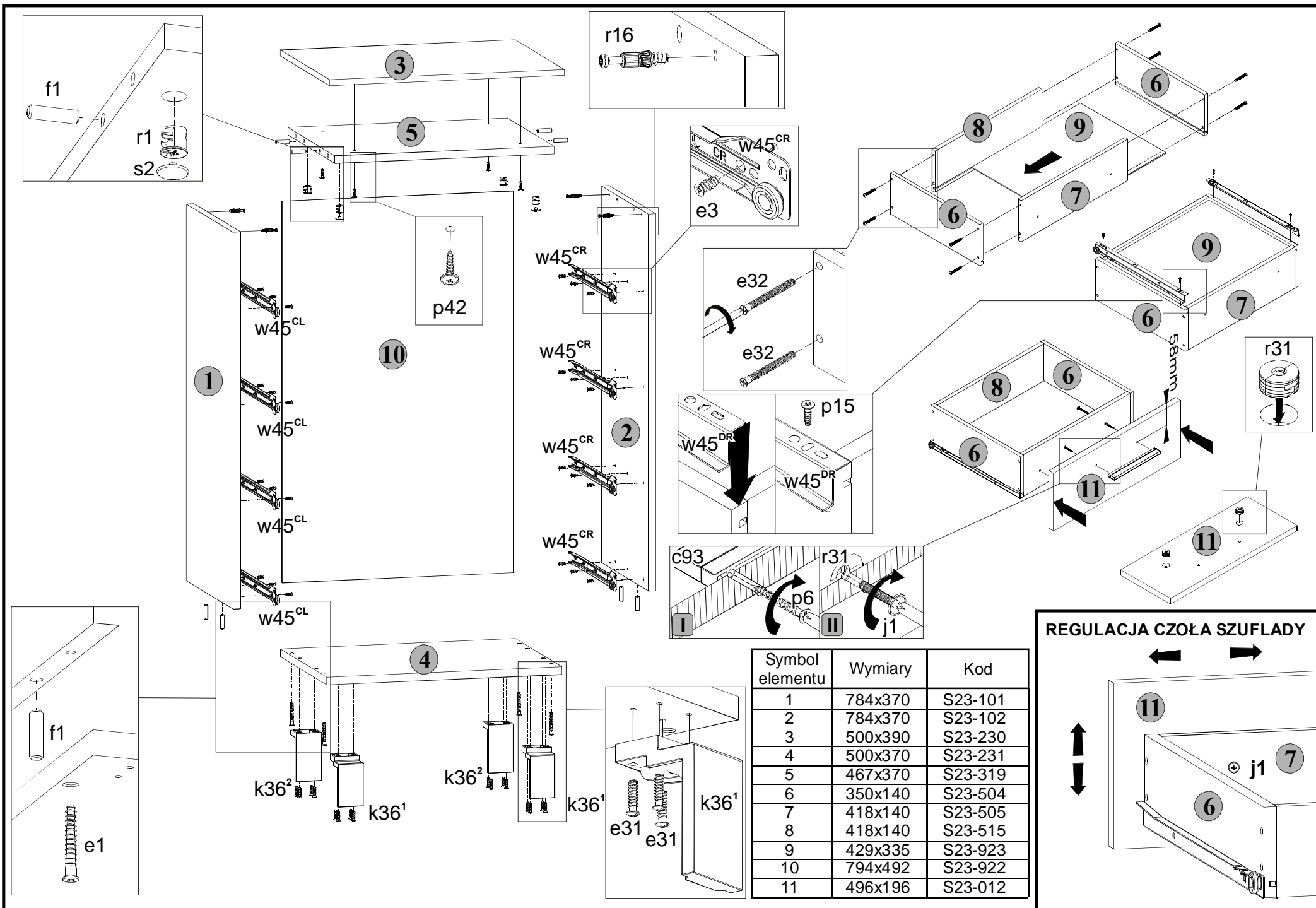
## a4s\_9\_5

### WYMIARY GABARYTOWE:

SZEROKOŚĆ: 50 cm, WYSOKOŚĆ: 91,5 cm, GŁĘBOKOŚĆ: 39,5 cm



BLACK RED WHITE S.A. ul. KRZESZOWSKA 63, 23-400 BIŁGORAJ  
e-mail: brw@brw.com.pl, <http://www.brw.com.pl>



Symbol elementu	Wymiary	Kod
1	784x370	S23-101
2	784x370	S23-102
3	500x390	S23-230
4	500x370	S23-231
5	467x370	S23-319
6	350x140	S23-504
7	418x140	S23-505
8	418x140	S23-515
9	429x335	S23-923
10	794x492	S23-922
11	496x196	S23-012

