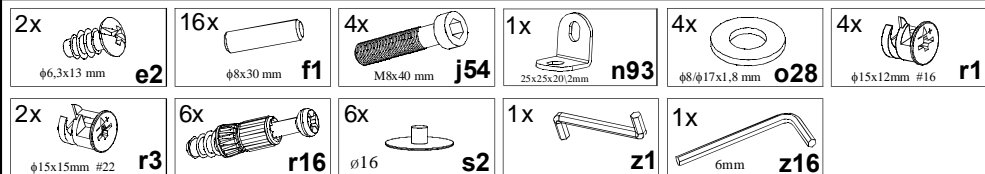


KOLEJNOŚĆ MONTAŻU:

Uwaga: podczas montażu elementy należy układać na miękkim i czystym podłożu np.: ręcznik, koc. Nie montować mebla na dywanie, wykładzinie itp. *Nie stosowanie się do zaleceń producenta może spowodować zarysowanie powierzchni mebla.*

1. W otwory o średnicy 8 mm znajdujące się w krawędziach elementów wbić kołki **f1**. **Uwaga:** W przypadku stwierdzenia, że któryś z kołków wystaje z otworu na długość większą niż 10 mm, należy go dobić, wymienić lub skrócić, gdyż może on spowodować, przy składaniu, uszkodzenie elementów. **Przypadki takie nie podlegają reklamacji!**
2. Do listew **7** zamocować mimośrodowo **r3**.
3. W odpowiednie otwory w płytę roboczą **1** i nogach **4,5** wkręcić trzpienie **r16**.
4. Do płyty tylnej **6** zamocować mimośrodowo **r1**.
5. Połączyć nogi **2,4** z listwą **7** śrubami **j54** (z podkładką **o28**) kluczykiem **z16**.
6. Połączyć nogi **3,5** z listwą **7** śrubami **j54** (z podkładką **o28**) kluczykiem **z16**.
7. Połączyć płytę tylną **6** z nogami **4,5** za pomocą złącza mimośrodowego **r1** kluczykiem **z1**.
8. Przymocować płytę roboczą **1** do zmontowanych elementów za pomocą złącz mimośrodowych **r3** kluczykiem **z1** oraz za pomocą elementu **n93** wkrętami **e2**.

ZESTAWIENIE AKCESORIÓW:



Szanowny Kliencie, w przypadku zgłaszania reklamacji, prosimy posługiwać się numerem kodu podanym w instrukcji montażu. Wszelkie uwagi i reklamacje należy zgłaszać do punktu zakupu mebla. Nie należy montować elementów, jeżeli zostaną zauważone wady lub uszkodzenia tych elementów. Powierzchnię mebli należy czyścić wilgotną szmatką lub papierowym ręcznikiem. **Nie używać chemicznych środków czystości!**


BLACK RED WHITE

Instrukcja montażu

re_set

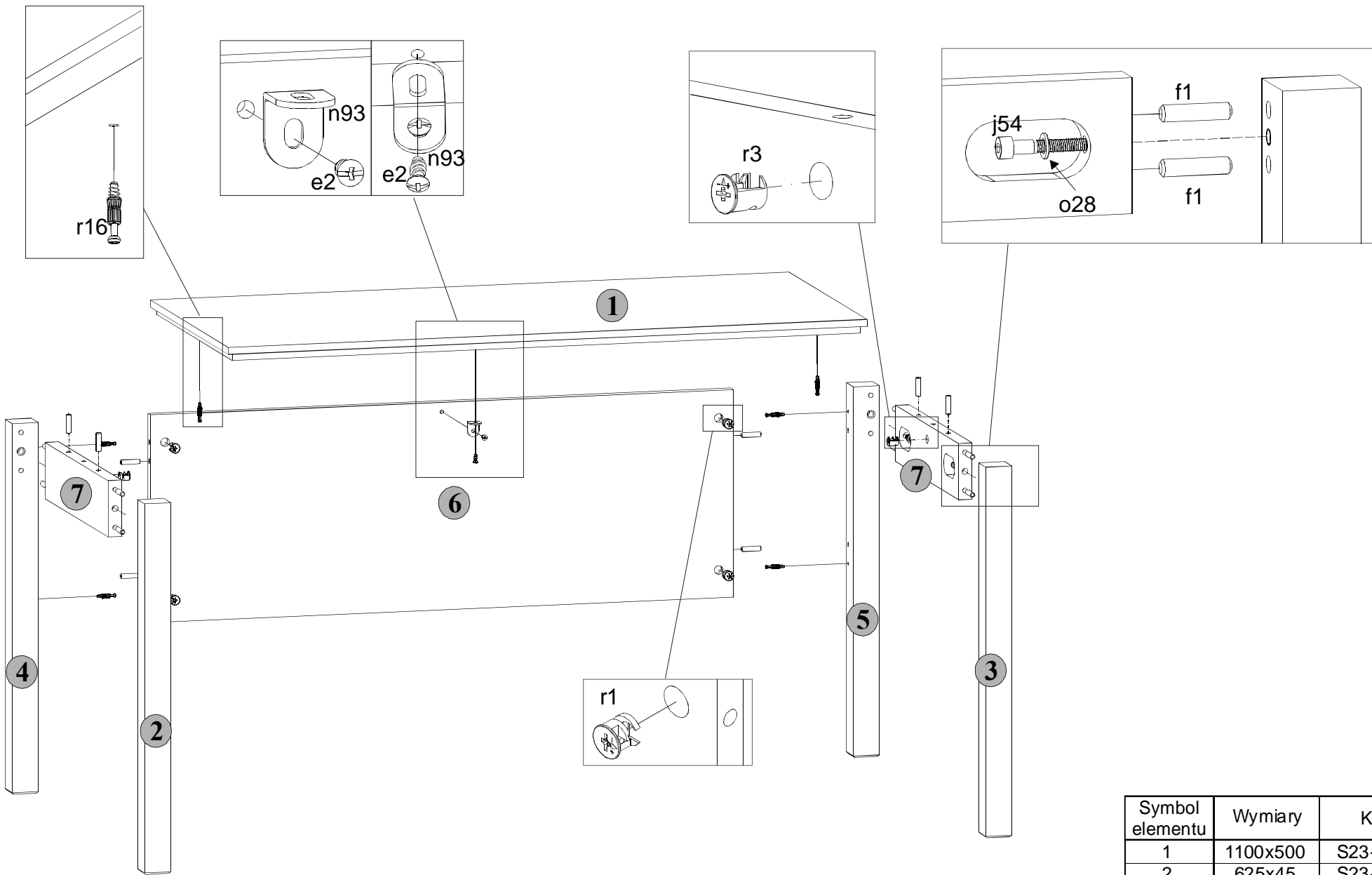
abiu_6_11

WYMIARY GABARYTOWE:

SZEROKOŚĆ: 110 cm, WYSOKOŚĆ: 65 cm, GŁĘBOKOŚĆ: 50 cm



BLACK RED WHITE S.A. ul. KRZESZOWSKA 63, 23-400 BIŁGORAJ
e-mail: brw@brw.com.pl, <http://www.brw.com.pl>



Symbol elementu	Wymiary	Kod
1	1100x500	S23-268
2	625x45	S23-474
3	625x45	S23-473
4	625x45	S23-475
5	625x45	S23-476
6	1004x350	S23-472
7	404x95	S23-471