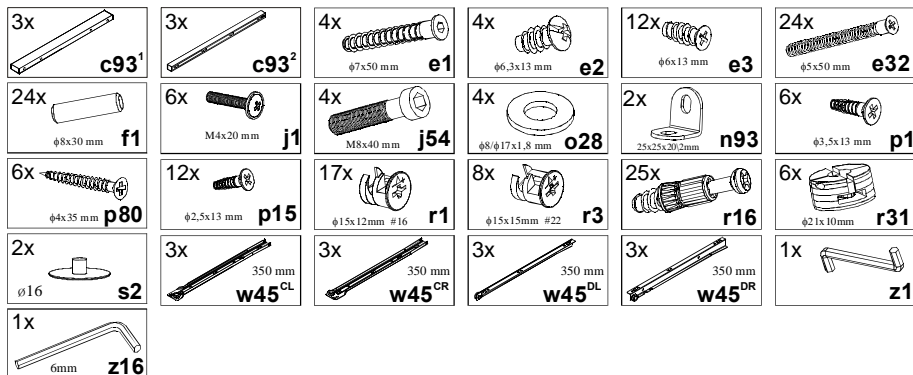


KOLEJNOŚĆ MONTAŻU:

Uwaga: podczas montażu elementy należy układać na miękkim i czystym podłożu np.: ręcznik, koc. Nie montować mebla na dywanie, wykładzinie itp. *Nie stosowanie się do zaleceń producenta może spowodować zarysowanie powierzchni mebla.*

1. W otwory o średnicy 8 mm znajdujące się w krawędziach elementów wbić kołki **f1**. **Uwaga:** W przypadku stwierdzenia, że któryś z kołków wystaje z otworu na długość większą niż 10 mm, należy go dobić, wymienić lub skrócić, gdyż może on spowodować, przy składaniu, uszkodzenie elementów. **Przypadki takie nie podlegają reklamacji!**
2. Do listew **6,7,13,14** zamocować mimośrodowo **r3**.
3. Do elementu **10** zamocować mimośrodowo **r1**, przykręcić prowadnicę **w45^{CL}** wkrętami **e3**.
4. Do elementów **11** zamocować mimośrodowo **r1**, przykręcić prowadnicę **w45^{CL}** wkrętami **p1** oraz prowadnicę **w45^{CR}** wkrętami **e3**.
5. Do elementu **12** zamocować mimośrodowo **r1**, przykręcić prowadnicę **w45^{CR}** wkrętami **e3**.
6. W odpowiednie otwory w blacie **1**, nogach **2,3,4,5** oraz listwach **6,7** wkręcić trzpienie **r16**.
7. Połączyć ze sobą elementy **2,4,6** śrubami **j54** (z podkładką **o28**) kluczykiem **z16**.
8. Połączyć ze sobą elementy **3,5,7** śrubami **j54** (z podkładką **o28**) kluczykiem **z16**.
9. Do nogi **2** przymocować element **13** za pomocą złączy mimośrodkowych **r3** i kluczyka **z1**.
10. Do nogi **3** przymocować element **14** za pomocą złączy mimośrodkowych **r3** i kluczyka **z1**.
11. Połączyć ze sobą zmontowane elementy **2,4,6,13,3,5,7,14** oraz płytę tylną **8** i listwę **9** za pomocą złącz mimośrodkowych **r1** kluczykiem **z1**.
12. Przymocować płytę roboczą **1** do zmontowanych elementów za pomocą złącz mimośrodkowych **r3** kluczykiem **z1** oraz za pomocą elementów **n93** wkrętami **e2**.
13. Do płyty roboczej **1** przymocować elementy **10,11,12** za pomocą złączy mimośrodkowych **r1** kluczykiem **z1**, oraz połączyć je z listwą **9** wkrętami typu konfirmat **e1** kluczykiem **z1**.
14. Złożyć szuflady w następującej kolejności:
 - a) połączyć ścianki boczne **15**, tylną **16**, przednią **17** wraz z dnem szuflady **18** używając wkrętów **e32**; połączyć ścianki boczne **15**, tylną **19**, przednią **20** wraz z dnem szuflady **21** używając wkrętów **e32**;
 - b) do ścianek bocznych **15** przykręcić wg rys. prowadnice **w45^{DR}**, **w45^{DL}** wkrętami **p15**.
 - c) do czola szuflad **22,23,24** zamocować element regulacyjny **r31** oraz przykręcić uchwyt **c93** wkrętami **p80**.
 - d) połączyć czola szuflad **22,24** wraz ze ścianką przednią **17** oraz czola szuflady **23** ze ścianką przednią **20** z użyciem wkrętu **j1** i elementu **r31**. Przykręcić tak aby pozostawić możliwość regulacji czola szuflad **22,23,24**.
 - e) wyregulować czola szuflad **22,23,24** a następnie dokręcić wkręt **j1**.

ZESTAWIENIE AKCESORIÓW:



Szanowny Kliencie, w przypadku zgłaszania reklamacji, prosimy posługiwać się numerem kodu podanym w instrukcji montażu. Wszelkie uwagi i reklamacje należy zgłaszać do punktu zakupu mebla. Nie należy montować elementów, jeżeli zostaną zauważone wady lub uszkodzenia tych elementów. Powierzchnię mebli należy czyścić czystą wilgotną szmatką lub papierowym ręcznikiem. **Nie używać chemicznych środków czystości!**


BLACK RED WHITE

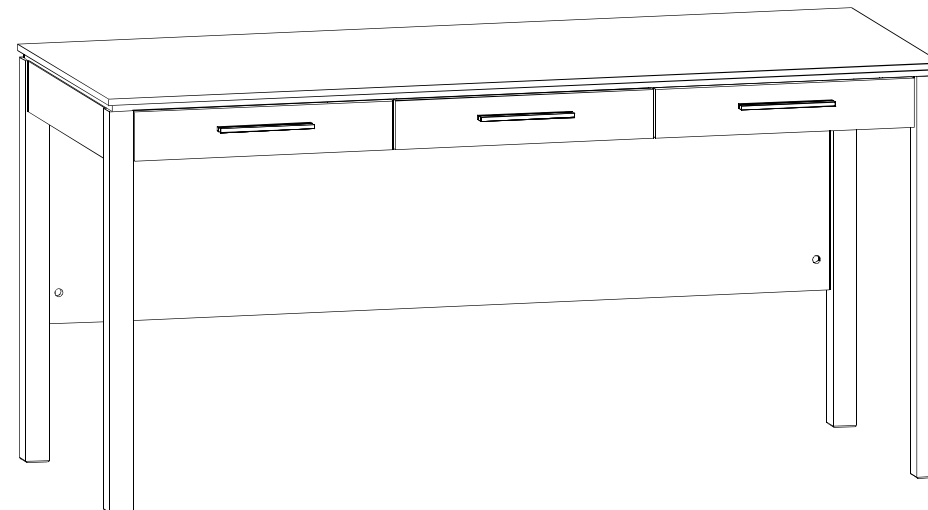
Instrukcja montażu

re_set

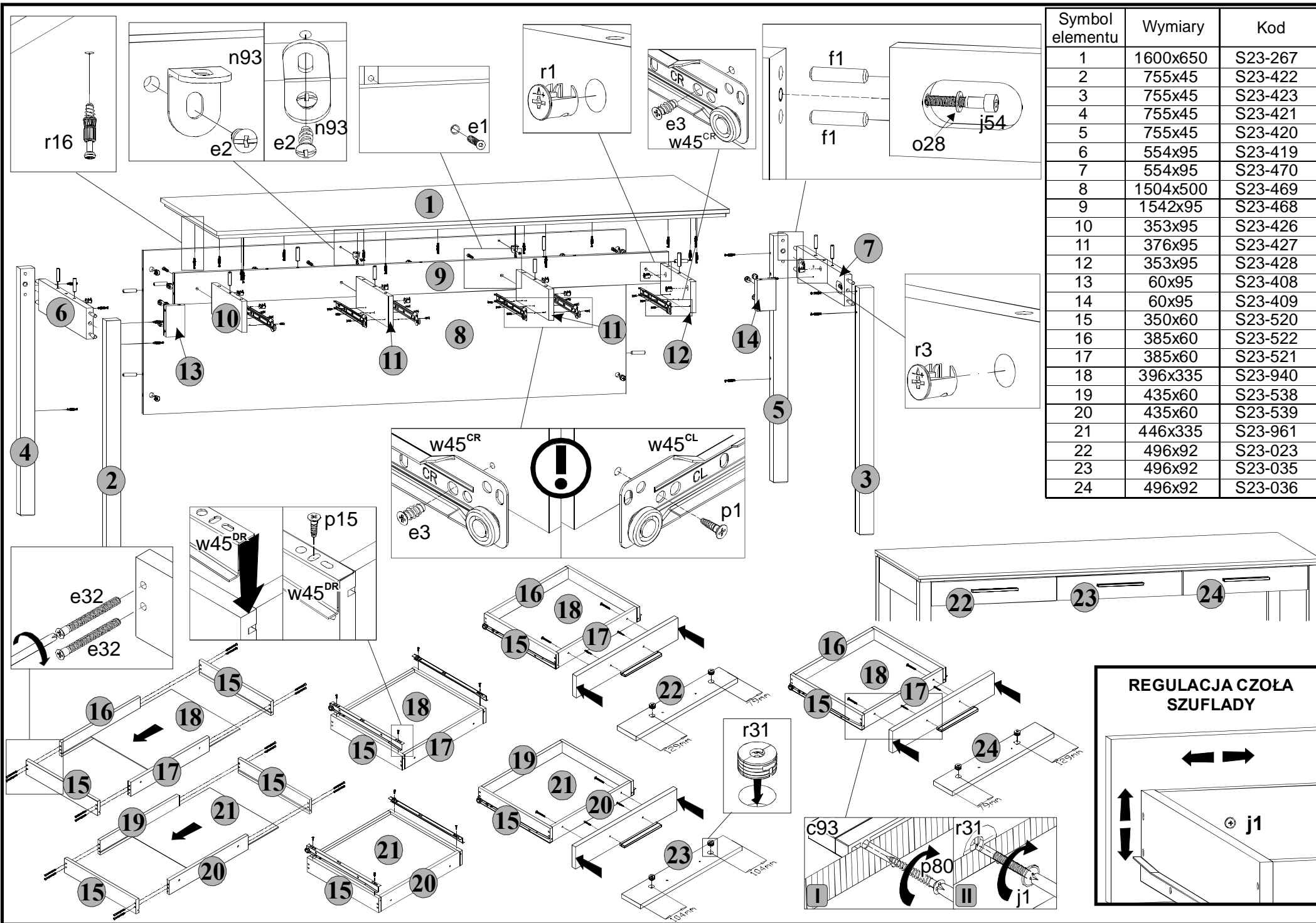
abiu_8_16

WYMIARY GABARYTOWE:

SZEROKOŚĆ: 160 cm, WYSOKOŚĆ: 78 cm, GŁĘBOKOŚĆ: 65 cm



BLACK RED WHITE S.A. ul. KRZESZOWSKA 63, 23-400 BIŁGORAJ
e-mail: brw@brw.com.pl, <http://www.brw.com.pl>



Symbol elementu	Wymiary	Kod
1	1600x650	S23-267
2	755x45	S23-422
3	755x45	S23-423
4	755x45	S23-421
5	755x45	S23-420
6	554x95	S23-419
7	554x95	S23-470
8	1504x500	S23-469
9	1542x95	S23-468
10	353x95	S23-426
11	376x95	S23-427
12	353x95	S23-428
13	60x95	S23-408
14	60x95	S23-409
15	350x60	S23-520
16	385x60	S23-522
17	385x60	S23-521
18	396x335	S23-940
19	435x60	S23-538
20	435x60	S23-539
21	446x335	S23-961
22	496x92	S23-023
23	496x92	S23-035
24	496x92	S23-036

