

KOLEJNOŚĆ MONTAŻU:

Uwaga: podczas montażu elementy należy układać na miękkim i czystym podłożu np.: ręcznik, koc. Nie montować mebla na dywanie, wykładzinie itp. **Nie stosowanie się do zaleceń producenta może spowodować zarysowanie powierzchni mebla.**

1. W otwory o średnicy 8 mm znajdujące się w krawędziach elementów wbić kołki **f1**.
Uwaga: Niewłaściwe użycie kołków **f1 (30 mm)** może spowodować uszkodzenie elementu przy składaniu. W przypadku stwierdzenia, że któryś z kołków wystaje z otworu na długość większą niż 10 mm należy go dobić, wymienić lub skrócić, gdyż może on spowodować przy składaniu uszkodzenie boku.
Przypadki takie nie podlegają reklamacji!
2. Do wieńca górnego **4** i dolnego **3** oraz boków **1,2** wkręcić trzpienie **r16**.
3. Do płyty tylnej **5** zamocować mimośrodowo **r1** oraz zamocować zawieszki **g2** z użyciem wkrętów **e4**.
4. Złożyć wybrany segment zgodnie z rysunkiem i połączyć złączkami mimośrodowymi **r1** za pomocą kluczyka **z1**.

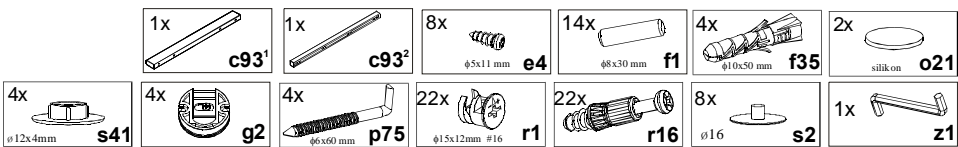
-----**adgz_4_15**-----

5. Do wieńca górnego **4** przykręcić prowadniki zawiasów **b1**.
6. Ułożyć drzwi na równej powierzchni i delikatnie zamocować puszkę zawiasów **a2** oraz w odpowiednich rogach przykleić zgodnie z rysunkiem elementy **o21**.
7. Zamocować drzwi i wyregulować.
8. Do boku **1,2** przykręcić element **m25²** wkrętami **p51**.
9. Do drzwi **7** przykręcić element **m25³** wkrętami **p51**. Zamontować siłownik **m25¹** wg rys.

-----**awgz_4_15**-----

5. Do wieńca górnego **4** przykręcić prowadniki zawiasów **b9** wkrętami **e2**.
6. Ułożyć drzwi na równej powierzchni i delikatnie zamocować puszkę zawiasów **a23** wkrętami **p44** oraz w odpowiednich rogach przykleić zgodnie z rysunkiem elementy **o21**.
7. Zamocować drzwi i wyregulować.
8. Do boku **1,2** przykręcić element **m25²** wkrętami **p51**.
9. Do drzwi **6** przykręcić element **m25³** wkrętami **p57**. Zamontować siłownik **m25³** wg rys.
10. Zwiesić segment na ścianie i wyregulować.
11. W miejscu zawieszenia segmentu wywiercić w ścianie otwory pod kołki rozporowe **f35** wg rys., wkręcić haki **p75** i zawiesić segment na ścianie. **Uwaga:** Niewłaściwe zamocowanie mebla grozi przewróceniem (zerwaniem) mebla podczas użytkowania. Mocowanie mebla do ściany można wykonać jedynie osoba kompetentna. Przed zamocowaniem mebla do ściany należy sprawdzić czy ściana nadaje się do mocowania do niej mebli, dobrać odpowiedni kołek, sprawdzić siłę i jakość zamocowania.

ZESTAWIENIE AKCESORIÓW:



Szanowny Kliencie, w przypadku zgłaszania reklamacji, prosimy posługiwać się numerem kodu podanym w instrukcji montażu. Wszelkie uwagi i reklamacje należy zgłaszać do punktu zakupu mebla. Nie należy montować elementów, jeżeli zostaną zauważone wady lub uszkodzenia tych elementów. Powierznię mebli należy czyścić wilgotną szmatką lub papierowym ręcznikiem. **Nie używać chemicznych środków czystości!**


BLACK RED WHITE

Instrukcja montażu

re_set

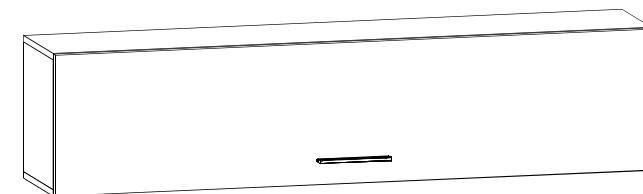
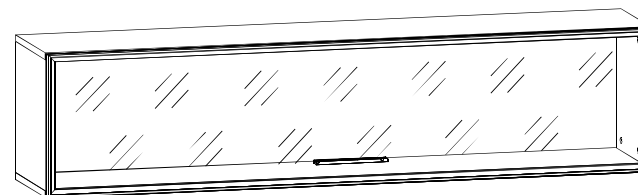
awgz_4_15

adgz_4_15

WYMIARY GABARYTOWE:

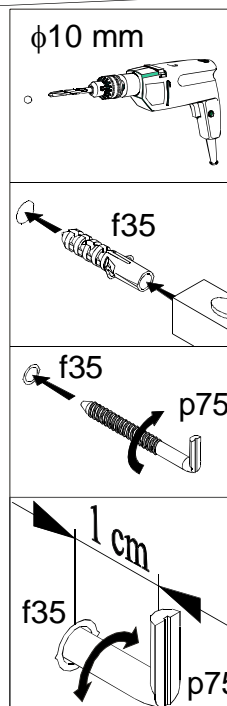
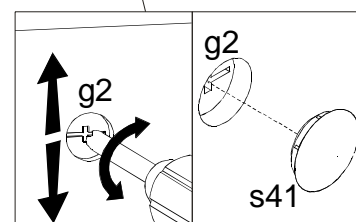
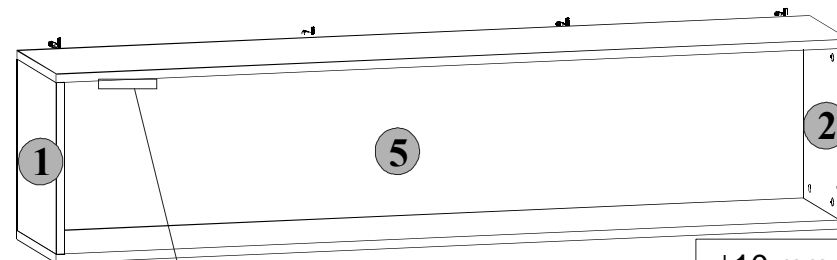
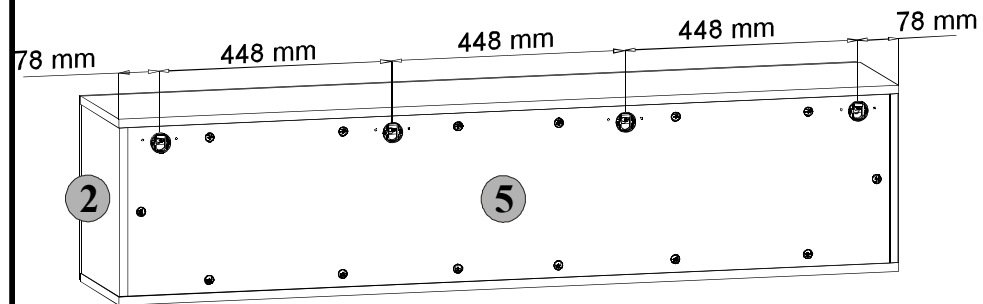
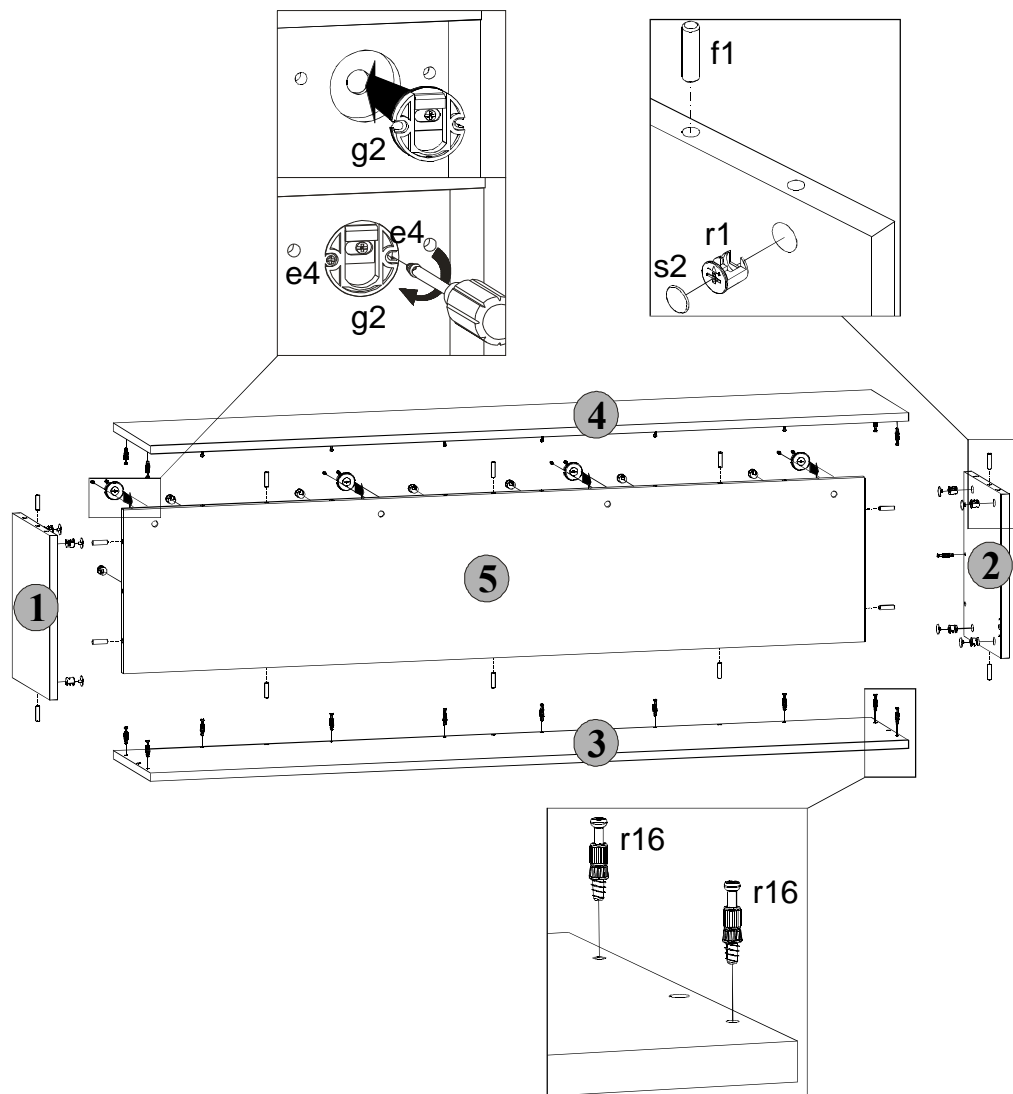
SZEROKOŚĆ: 150 cm, WYSOKOŚĆ: 35 cm, GŁĘBOKOŚĆ: 29,5 cm

Maksymalne obciążenie do 60 kg



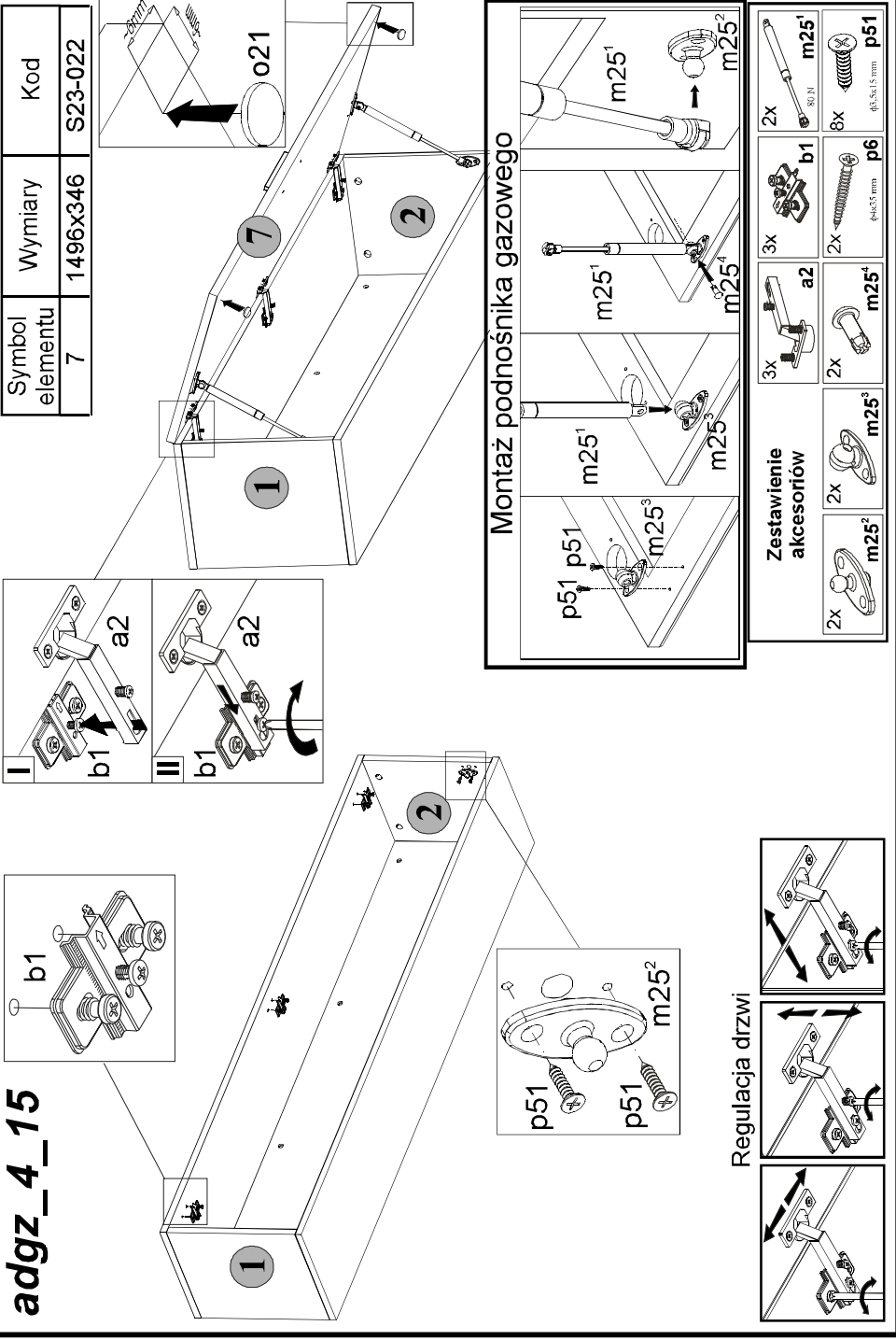
BLACK RED WHITE S.A. ul. KRZESZOWSKA 63, 23-400 BIŁGORAJ
e-mail: brw@brw.com.pl, <http://www.brw.com.pl>

Symbol elementu	Wymiary	Kod
1	318x275	S23-118
2	318x275	S23-162
3	1500x275	S23-242
4	1500x275	S23-241
5	1467x318	S23-416



adgz_4_15

Symbol elementu	Wymiary	Kod
7	1496x346	S23-022



I b1 a2

II b1 a2

p51 p51

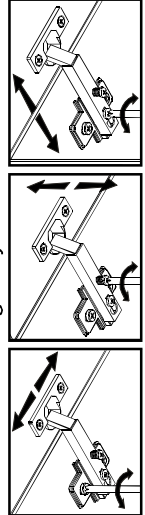
m25²

Montaż podnośnika gazowego

m25¹ m25¹ m25⁴ m25⁵

p51 m25³ m25⁵

Regulacja drzwi



Zestawienie akcesoriów

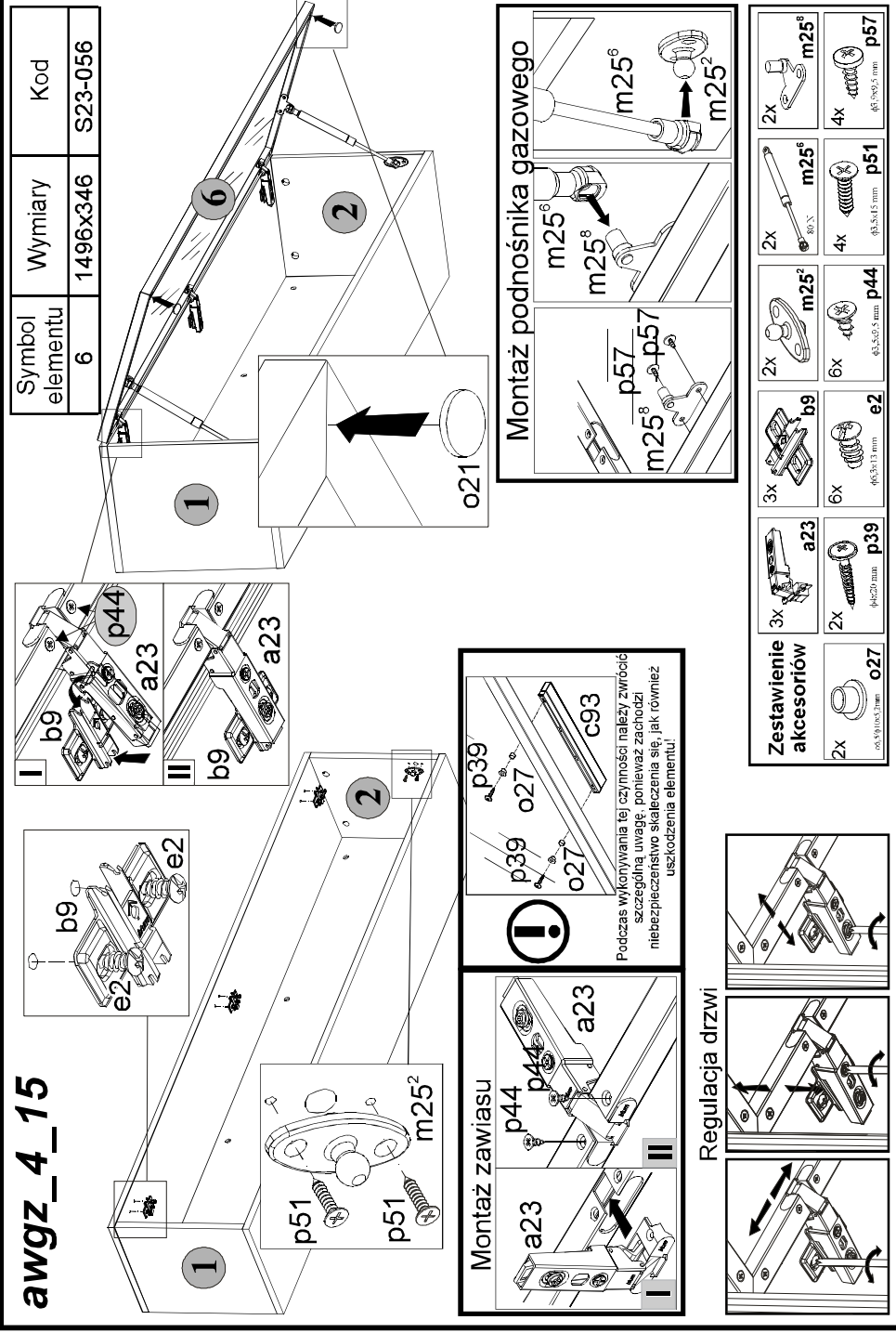
2x m25² 3x a2 3x b1 2x m25¹ 2x m25³ 2x m25⁴ 8x m25⁵ 2x p51

φ4x3,5 mm φ4x5,5 mm φ5x15 mm

P28-S23-adgz.awgz/4/15-M_IN1-KOR01

awgz_4_15

Symbol elementu	Wymiary	Kod
6	1496x346	S23-056



I b9 p44 a23

II b9 a23

b9 e2

p51 p51

m25²

Montaż zawiasu

a23 p44 p44 a23

p39 o27 c93

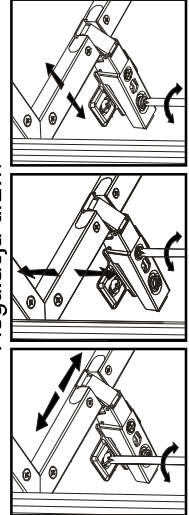
! Podczas wykonywania tej czynności należy zwrócić szczególną uwagę, ponieważ zachodzi niebezpieczeństwo skażenia się, jak również uszkodzenia elementu!

Montaż podnośnika gazowego

m25⁶ m25⁸ m25⁵ m25²

m25⁸ p57 p57

Regulacja drzwi



Zestawienie akcesoriów

2x o27 3x a23 3x b9 6x e2 2x p39 2x p51 2x m25⁵ 6x m25⁵ 4x p44 4x p57

φ5,5x13 mm φ4x20 mm φ3,5x5,5 mm φ3,5x15 mm φ3,5x15 mm φ5,5x5,5 mm φ5,5x5,5 mm

P28-S23-adgz.awgz/4/15-M_IN1-KOR01