

## KOLEJNOŚĆ MONTAŻU:

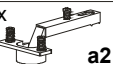

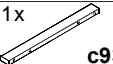


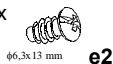
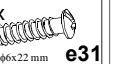
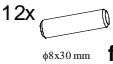









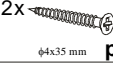
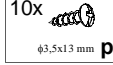
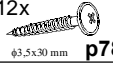





**Uwaga:** podczas montażu elementy należy układać na miękkim i czystym podłożu np.: ręcznik, koc. Nie montować mebla na dywanie, wykładzinie itp. *Nie stosowanie się do zaleceń producenta może spowodować zarysowanie powierzchni mebla.*

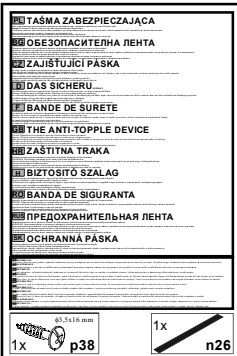
1. W otwory o średnicy 8 mm znajdujące się w krawędziach elementów wbić kołki **f1**. (Otwory na trzpień **r16** pozostawić wolne). **Uwaga:** W przypadku stwierdzenia, że któryś z kołków wystaje z otworu na długość większą niż 10 mm, należy go dobić, wymienić lub skrócić, gdyż może on spowodować, przy składaniu, uszkodzenie boku.

**Przypadki takie nie podlegają reklamacji!**

2. Do boku **1** wkręcić trzpień **r16** oraz przykręcić rozwórkę **m26<sup>L</sup>** wkrętami **p27**.
3. Do boku **2** wkręcić trzpień **r16** oraz przykręcić rozwórkę **m26<sup>P</sup>** wkrętami **p27**.
4. Do ściany działowej **3** zamocować mimosrody **r1**.
5. Do półki konstrukcyjnej **6** zamocować mimosrody **r3** i wkręcić trzpień **r16**.
6. Złożyć wybrany segment zgodnie z rysunkiem i połączyć złączami mimośrodowymi **r1, r3** oraz wkrętami typu konfirmat **e1** za pomocą kluczyka **z1**.
7. Ułożyć korpus segmentu frontem do dołu na równej powierzchni, ustawiając go tak, aby jego przekątne były równe.
8. Przybić ścianę tylną **7** na obwodzie gwoździakami **l1**.
9. Do wieńca dolnego **4** przykręcić nóżki:
  - z przodu segmentu **k36<sup>1</sup>** z tyłu segmentu **k36<sup>2</sup>** wkrętami **e31**.
  - na środku segmentu **k38<sup>1</sup>** wkrętem **e2**. Do elementu **k38<sup>1</sup>** przykręcić element **k38<sup>2</sup>** i wyregulować segment.
10. Do elementu **6** przykręcić płytę roboczą **5** wkrętami **p42**. Uwaga: wyregulować płytę roboczą względem korpusu.
11. Do wieńca dolnego **4** przykręcić prowadniki zawiasów **b1**.
12. Ułożyć drzwi **8** na równej powierzchni i delikatnie zamocować puszkę zawiasów **a2** oraz w odpowiednich rogach przykleić zgodnie z rysunkiem elementy **o21**.
13. Do drzwi **8** przykręcić elementy **m26<sup>1</sup>** wkrętami **p27**.
14. Zamontować drzwi **8** i wyregulować.
15. Przykręcić uchwyt **c93** wkrętami **p6**.

## ZESTAWIENIE AKCESORIÓW:

4x  <b>a2</b>	4x  <b>b1</b>	1x  <b>c93<sup>1</sup></b>	1x  <b>c93<sup>2</sup></b>	9x  <b>e1</b> φ7x50 mm
1x  <b>e2</b> φ6,3x13 mm	16x  <b>e31</b> φ6x22 mm	12x  <b>f1</b> φ8x30 mm	2x  <b>k36<sup>1</sup></b>	2x  <b>k36<sup>2</sup></b>
1x  <b>k38<sup>1</sup></b>	1x  <b>k38<sup>2</sup></b>	40x  <b>l1</b>	2x  <b>m26<sup>1</sup></b>	1x  <b>m26<sup>L</sup></b>
1x  <b>m26<sup>P</sup></b>	2x  <b>o21</b> silikon	2x  <b>p6</b> φ4x35 mm	10x  <b>p27</b> φ3,5x13 mm	12x  <b>p78</b> φ3,5x30 mm
3x  <b>r1</b> φ1,5x12mm #16	6x  <b>r3</b> φ1,5x15mm #22	9x  <b>r16</b>	3x  <b>s2</b> φ16	1x  <b>z1</b>



Szanowny Kliencie, w przypadku zgłaszania reklamacji, prosimy posługiwać się numerem kodu podanym w instrukcji montażu. Wszelkie uwagi i reklamacje należy zgłaszać do punktu zakupu mebla. Nie należy montować elementów, jeżeli zostaną zauważone wady lub uszkodzenia tych elementów. Powierznię mebli należy czyścić wilgotną szmatką lub papierowym ręcznikiem. **Nie używać chemicznych środków czystości!**



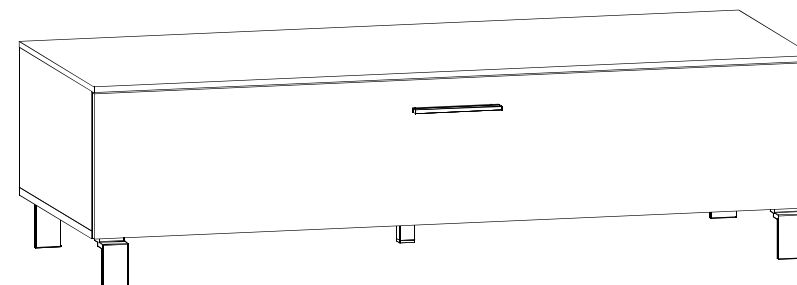
## Instrukcja montażu

# re\_set

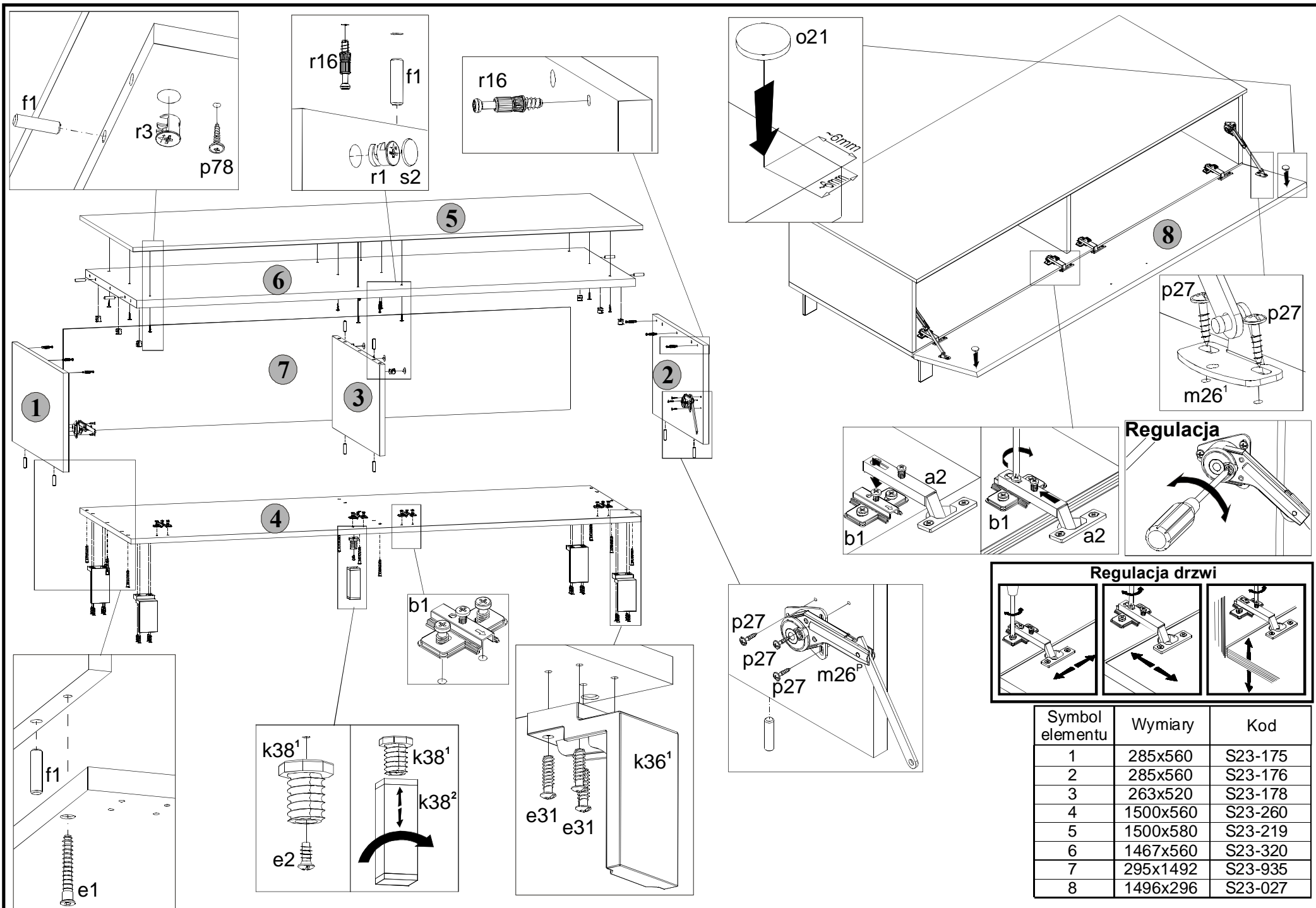
# adk\_4\_15

### WYMIARY GABARYTOWE:

SZEROKOŚĆ: 150 cm, WYSOKOŚĆ: 41,5 cm, GŁĘBOKOŚĆ: 58,5 cm



BLACK RED WHITE S.A. ul. KRZESZOWSKA 63, 23-400 BIŁGORAJ  
e-mail: brw@brw.com.pl, <http://www.brw.com.pl>



Symbol elementu	Wymiary	Kod
1	285x560	S23-175
2	285x560	S23-176
3	263x520	S23-178
4	1500x560	S23-260
5	1500x580	S23-219
6	1467x560	S23-320
7	295x1492	S23-935
8	1496x296	S23-027