

## KOLEJNOŚĆ MONTAŻU:

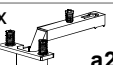

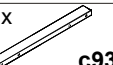


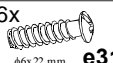










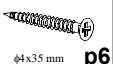

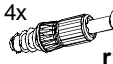
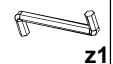
**Uwaga:** podczas montażu elementy należy układać na miękkim i czystym podłożu np.: ręcznik, koc. **Nie montować mebla na dywanie, wykładzinie itp. Nie stosowanie się do zaleceń producenta może spowodować zarysowanie powierzchni mebla.**

1. W otwory o średnicy 8 mm znajdujące się w krawędziach elementów wbić kołki **f1**. (Otwory na trzpień **r16** pozostawić wolne). **Uwaga:** W przypadku stwierdzenia, że któryś z kołków wystaje z otworu na długość większą niż 10 mm, należy go dobić, wymienić lub skrócić, gdyż może on spowodować, przy składaniu, uszkodzenie boku.

**Przypadki takie nie podlegają reklamacji!**

- Do boku **1** wkręcić trzpień **r16** oraz przykręcić rozwórkę **m26<sup>L</sup>** wkrętami **p27**.
- Do boku **2** wkręcić trzpień **r16** oraz przykręcić rozwórkę **m26<sup>P</sup>** wkrętami **p27**.
- Do półki konstrukcyjnej **5** zamocować mimosrody **r1**.
- Do wieńca dolnego **3** przykręcić prowadniki zawiasów **b1**.
- Złożyć wybrany segment zgodnie z rysunkiem i połączyć złączami mimośrodowymi **r1** oraz wkrętami typu konfirmat **e1** za pomocą kluczyka **z1**.
- Ułożyć korpus segmentu frontem do dołu na równej powierzchni, ustawiając go tak, aby jego przekątne były równe.
- Przybić ścianę tylną **6** na obwodzie gwoździkami **l1**.
- Do wieńca dolnego **3** przykręcić nóżki:
  - z przodu segmentu **k36<sup>1</sup>** z tyłu segmentu **k36<sup>2</sup>** wkrętami **e31**.
- Do elementu **5** przykręcić płytę roboczą **4** wkrętami **p42**. Uwaga: wyregulować płytę roboczą względem korpusu.
- Ułożyć drzwi **7** na równej powierzchni i delikatnie zamocować puszkami zawiasów **a2** oraz w odpowiednich rogach przykleić zgodnie z rysunkiem elementy **o21**.
- Do drzwi **7** przykręcić elementy **m26<sup>L</sup>** wkrętami **p27**.
- Zamontować drzwi **7** i wyregulować.
- Przykręcić uchwyt **c93** wkrętami **p6**.

## ZESTAWIENIE AKCESORIÓW:

2x  <b>a2</b>	2x  <b>b1</b>	1x  <b>c93<sup>1</sup></b>	1x  <b>c93<sup>2</sup></b>	4x  φ7x50 mm <b>e1</b>	<table border="1"> <tbody> <tr><td><input type="checkbox"/></td><td>ТАСМА ЗАБЕЗПЕЧАЈАЧА</td></tr> <tr><td><input type="checkbox"/></td><td>ОБЕСПОАСИТЕЛНА ЛЕНТА</td></tr> <tr><td><input type="checkbox"/></td><td>ЗАЈАШТУЈУЌИ ПАСКА</td></tr> <tr><td><input type="checkbox"/></td><td>ОАС СІСІЕРУ...</td></tr> <tr><td><input type="checkbox"/></td><td>BANDE DE SURETE</td></tr> <tr><td><input type="checkbox"/></td><td>THE ANTI-TOPPLE DEVICE</td></tr> <tr><td><input type="checkbox"/></td><td>ЗАШТИТНА ТРАКА</td></tr> <tr><td><input type="checkbox"/></td><td>БИЗТОСИТ ШАЛАГ</td></tr> <tr><td><input type="checkbox"/></td><td>BANDA DE SIGURANTA</td></tr> <tr><td><input type="checkbox"/></td><td>ПРЕДОХРАНИТЕЛНАЯ ЛЕНТА</td></tr> <tr><td><input type="checkbox"/></td><td>ОСІРАННА РАСКА</td></tr> </tbody> </table>	<input type="checkbox"/>	ТАСМА ЗАБЕЗПЕЧАЈАЧА	<input type="checkbox"/>	ОБЕСПОАСИТЕЛНА ЛЕНТА	<input type="checkbox"/>	ЗАЈАШТУЈУЌИ ПАСКА	<input type="checkbox"/>	ОАС СІСІЕРУ...	<input type="checkbox"/>	BANDE DE SURETE	<input type="checkbox"/>	THE ANTI-TOPPLE DEVICE	<input type="checkbox"/>	ЗАШТИТНА ТРАКА	<input type="checkbox"/>	БИЗТОСИТ ШАЛАГ	<input type="checkbox"/>	BANDA DE SIGURANTA	<input type="checkbox"/>	ПРЕДОХРАНИТЕЛНАЯ ЛЕНТА	<input type="checkbox"/>	ОСІРАННА РАСКА
<input type="checkbox"/>	ТАСМА ЗАБЕЗПЕЧАЈАЧА																										
<input type="checkbox"/>	ОБЕСПОАСИТЕЛНА ЛЕНТА																										
<input type="checkbox"/>	ЗАЈАШТУЈУЌИ ПАСКА																										
<input type="checkbox"/>	ОАС СІСІЕРУ...																										
<input type="checkbox"/>	BANDE DE SURETE																										
<input type="checkbox"/>	THE ANTI-TOPPLE DEVICE																										
<input type="checkbox"/>	ЗАШТИТНА ТРАКА																										
<input type="checkbox"/>	БИЗТОСИТ ШАЛАГ																										
<input type="checkbox"/>	BANDA DE SIGURANTA																										
<input type="checkbox"/>	ПРЕДОХРАНИТЕЛНАЯ ЛЕНТА																										
<input type="checkbox"/>	ОСІРАННА РАСКА																										
16x  φ6x22 mm <b>e31</b>	8x  φ8x30 mm <b>f1</b>	2x  <b>k36<sup>1</sup></b>	2x  <b>k36<sup>2</sup></b>	30x  <b>l1</b>																							
2x  <b>m26<sup>L</sup></b>	1x  <b>m26<sup>L</sup></b>	1x  <b>m26<sup>P</sup></b>	2x  silikon <b>o21</b>	10x  φ3,5x13 mm <b>p27</b>																							
6x  φ3,5x25 mm <b>p42</b>	2x  φ4x35 mm <b>p6</b>	4x  φ1,5x12mm #16 <b>r1</b>	4x  <b>r16</b>	1x  <b>z1</b>																							

Szanowny Kliencie, w przypadku zgłaszania reklamacji, prosimy posługiwać się numerem kodu podanym w instrukcji montażu. Wszelkie uwagi i reklamacje należy zgłaszać do punktu zakupu mebla. Nie należy montować elementów, jeżeli zostaną zauważone wady lub uszkodzenia tych elementów. Powierznię mebli należy czyścić wilgotną szmatką lub papierowym ręcznikiem. **Nie używać chemicznych środków czystości!**

  
BLACK RED WHITE

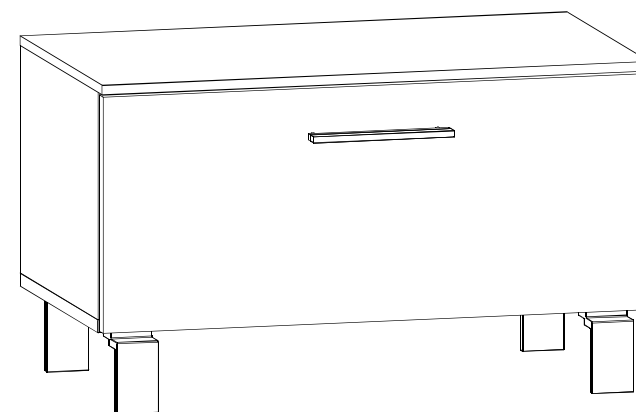
## Instrukcja montażu

# re\_set

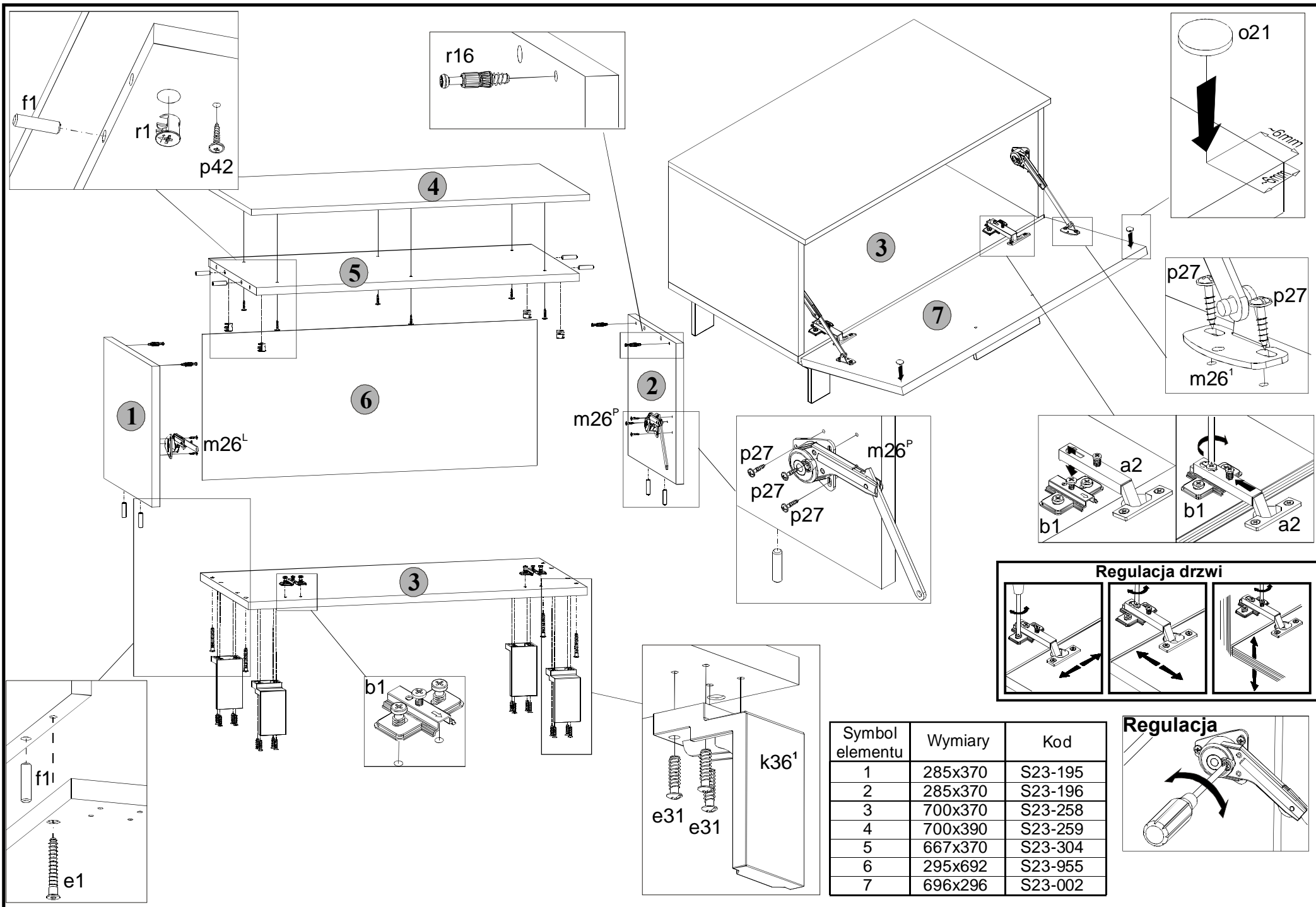
# adk\_4\_7

### WYMIARY GABARYTOWE:

SZEROKOŚĆ: 70 cm, WYSOKOŚĆ: 41,5 cm, GŁĘBOKOŚĆ: 39,5 cm



BLACK RED WHITE S.A. ul. KRZESZOWSKA 63, 23-400 BIŁGORAJ  
e-mail: brw@brw.com.pl, <http://www.brw.com.pl>



Symbol elementu	Wymiary	Kod
1	285x370	S23-195
2	285x370	S23-196
3	700x370	S23-258
4	700x390	S23-259
5	667x370	S23-304
6	295x692	S23-955
7	696x296	S23-002