

KOLEJNOŚĆ MONTAŻU:

Uwaga: podczas montażu elementy należy układać na miękkim i czystym podłożu np.: ręcznik, koc. Nie montować mebla na dywanie, wykładzinie itp. *Nie stosowanie się do zaleceń producenta może spowodować zarysowanie powierzchni mebla.*

1. W otwory o średnicy 8 mm znajdujące się w krawędziach elementów wbić kołki **f1**. (Otwory na trzpień **r16** pozostawić wolne). **Uwaga:** W przypadku stwierdzenia, że któryś z kołków wystaje z otworu na długość większą niż 10 mm, należy go dobić, wymienić lub skrócić, gdyż może on spowodować, przy składaniu, uszkodzenie boku.

Przypadki takie nie podlegają reklamacji!

2. Do boków **1** zamocować mimośrodowo **r1** i wkręcić trzpień **r16**.
3. Do półek konstrukcyjnych **2** wkręcić trzpień **r16**.
4. Do płyty tylnej **3** przykręcić zawieszkę **g2** wkrętami **e4** i zamocować mimośrodowo **r1**.
5. Złożyć wybrany segment zgodnie z rysunkiem i połączyć złączami mimośrodowymi **r1** za pomocą kluczyka **z1**.

-----**adz_5_5**-----

6. Do jednego z boków w zależności od opcji (segment prawy lub lewy) przykręcić prowadniki zawiasów **b1**.
7. Ułożyć drzwi na równej powierzchni i delikatnie zamocować puszkę zawiasów **a2**.
8. Do boków **1** wbić podpórki **d1** włożyć półki wkładane **4**.
9. Zamontować drzwi i wyregulować.
10. Przykręcić uchwyty **c93** wkrętami **p6**.

-----**awz_5_5**-----

6. Do jednego z boków w zależności od opcji (segment prawy lub lewy) przykręcić prowadniki zawiasów **b9** wkrętami **e2**.
7. Ułożyć drzwi na równej powierzchni i delikatnie zamocować puszkę zawiasów **a23** wkrętami **p44**.
8. Do boków **1** przykręcić podpórki **d12** wkrętami **e3**. Włożyć półki szklane **7** i dokręcić wkręt zabezpieczający.
9. Zamontować drzwi witryny i wyregulować.
10. Przykręcić uchwyty **c93** wkrętami **p39** z podkładką **o27**.

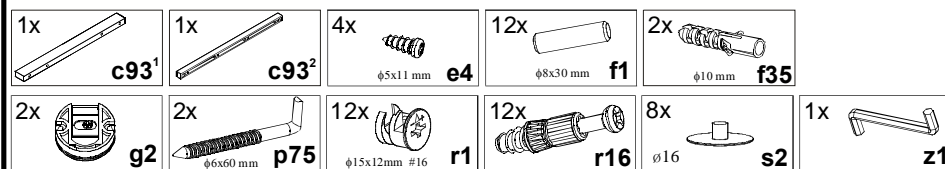
UWAGA: Podczas wykonywania tej czynności należy zwrócić szczególną uwagę, ponieważ zachodzi niebezpieczeństwo skaleczenia się, jak również uszkodzenia frontu!

11. W miejscu zawieszenia segmentu wywiercić w ścianie otwory pod kołki rozporowe **f35** wg rys., wkręcić haki **p75**. Zawiesić segment na ścianie.

Uwaga: Niewłaściwe zamocowanie mebla grozi przewróceniem (zerwaniem) mebla podczas użytkowania. Mocowanie mebla do ściany może wykonać jedynie osoba kompetentna.

Przed zamocowaniem mebla do ściany należy sprawdzić czy ściana nadaje się do mocowania do niej mebli, dobrać odpowiedni kołek, sprawdzić siłę i jakość zamocowania.

ZESTAWIENIE AKCESORIÓW:



Szanowny Kliencie, w przypadku zgłaszania reklamacji, prosimy posługiwać się numerem kodu podanym w instrukcji montażu. Wszelkie uwagi i reklamacje należy zgłaszać do punktu zakupu mebla. Nie należy montować elementów, jeżeli zostaną zauważone wady lub uszkodzenia tych elementów. Powierznię mebli należy czyścić wilgotną szmatką lub papierowym ręcznikiem. **Nie używać chemicznych środków czystości!**



Instrukcja montażu

re_set

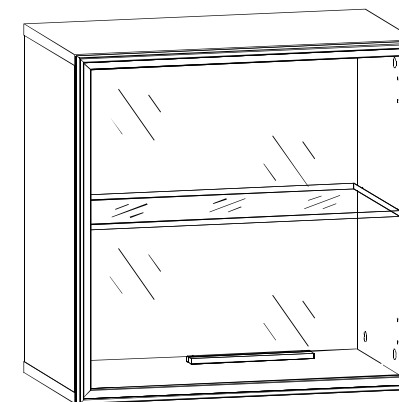
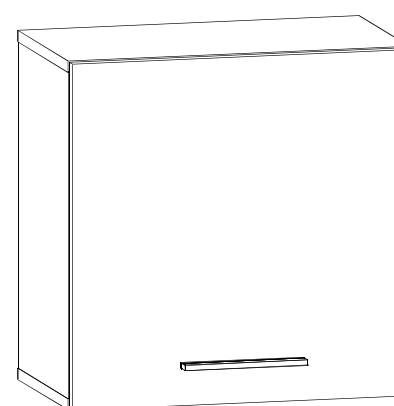
adz_5_5_LP

awz_5_5_LP

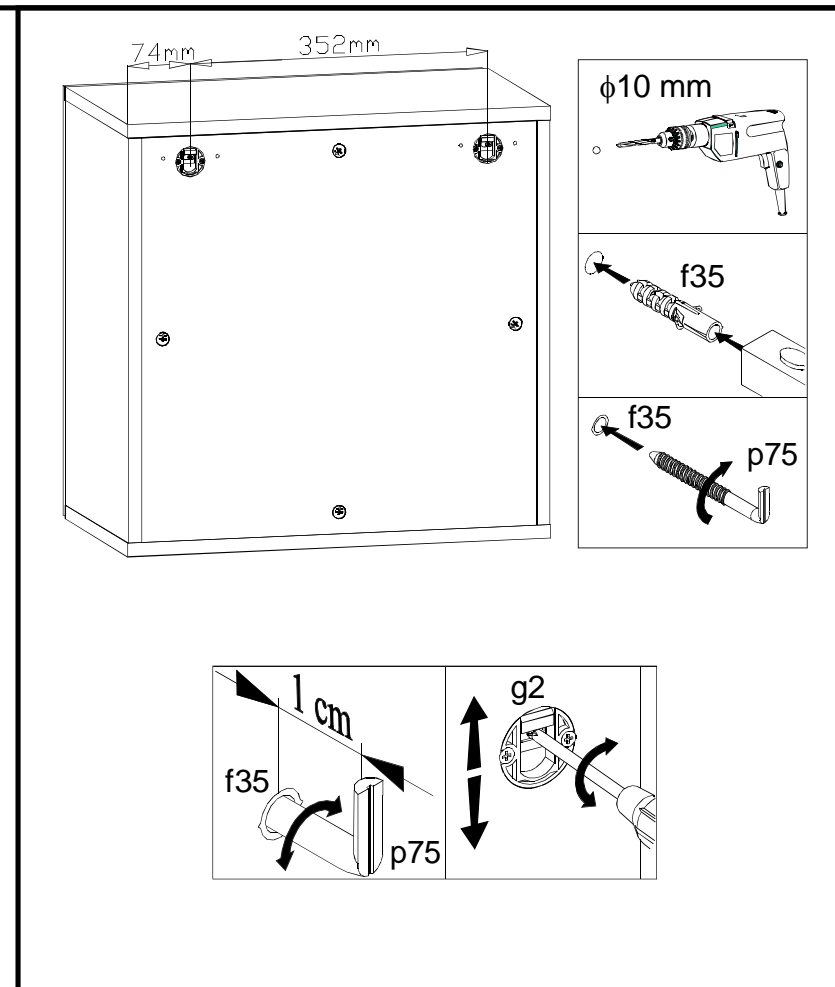
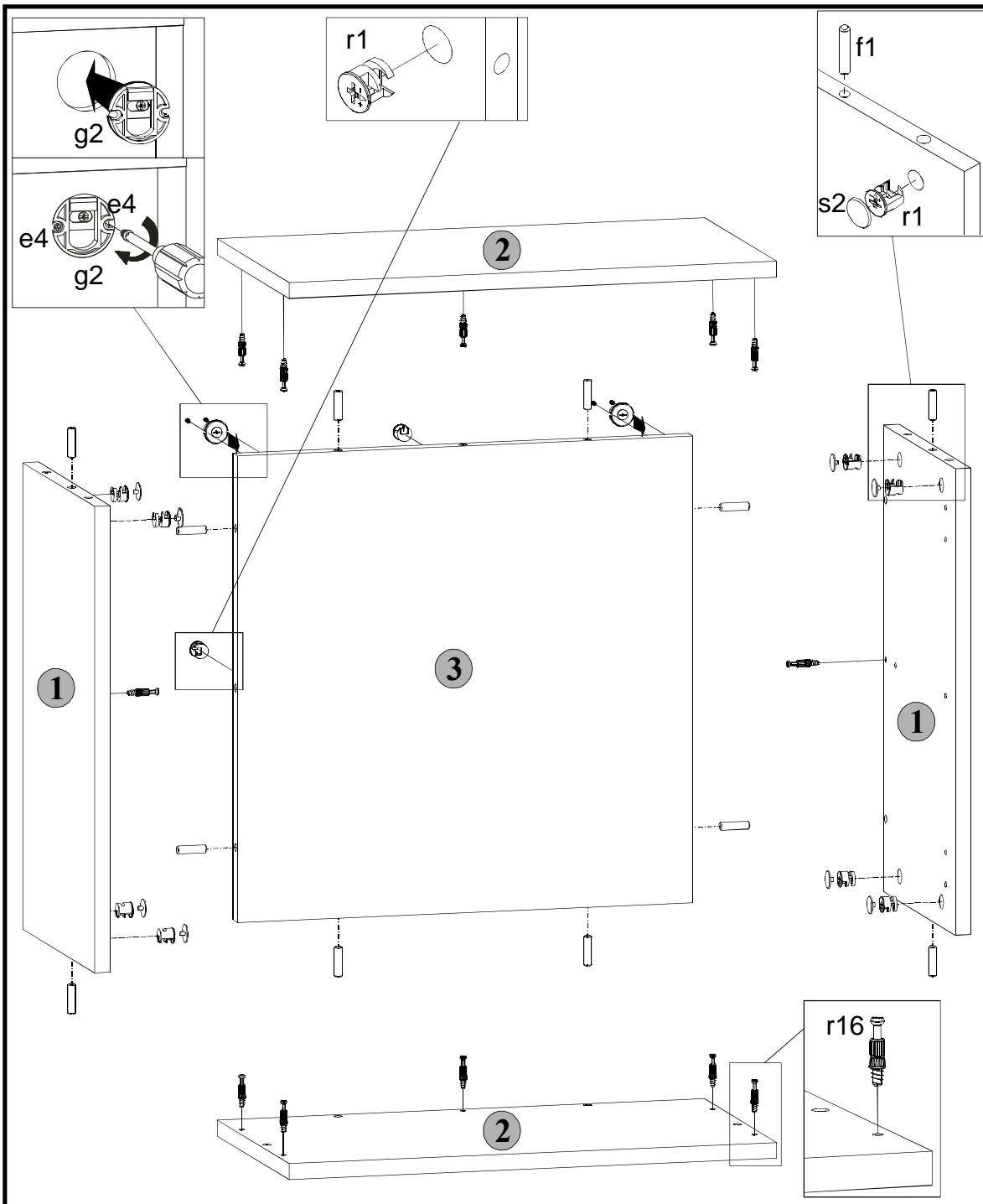
WYMIARY GABARYTOWE:

SZEROKOŚĆ: 50 cm, WYSOKOŚĆ: 50 cm, GŁĘBOKOŚĆ: 29,5 cm

Maksymalne obciążenie: 30 kg



BLACK RED WHITE S.A. ul. KRZESZOWSKA 63, 23-400 BIŁGORAJ
e-mail: brw@brw.com.pl, <http://www.brw.com.pl>



Symbol elementu	Wymiary	Kod
1	468x275	S23-157
2	500x275	S23-227
3	467x467	S23-410

adz_5_5_L

Symbol elementu	Wymiary	Kod
4	467x254	S23-335
5	496x496	S23-018
6	496x496	S23-004

Regulacja drzwi

Regulacja drzwi

Regulacja drzwi

Regulacja drzwi

Zestawienie akcesoriów

2x		2x	
4x		2x	

adz_5_5_P

Symbol elementu	Wymiary	Kod
7	458x250	S23-583
8	496x496	S23-054
9	496x496	S23-053

Regulacja drzwi

Regulacja drzwi

Regulacja drzwi

Regulacja drzwi

Zestawienie akcesoriów

2x		2x	
4x		2x	

Montaż zawiasu

Podczas wykonywania tej czynności należy zwrócić szczególną uwagę, ponieważ zachodzi niebezpieczeństwo skaleczenia się, jak również uszkodzenia frontu!