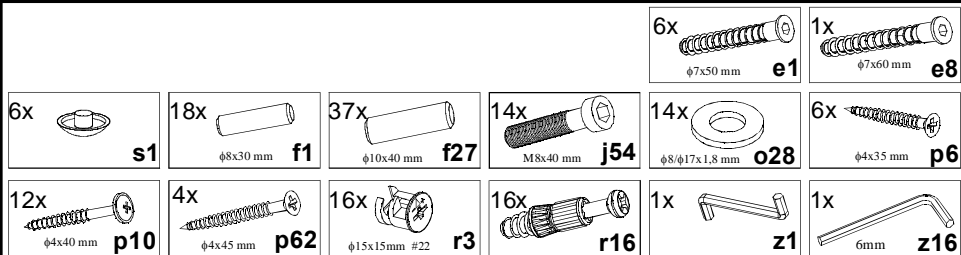


## KOLEJNOŚĆ MONTAŻU:

**Uwaga:** podczas montażu elementy należy układać na miękkim i czystym podłożu np.: ręcznik, koc. **Nie montować mebla na dywanie, wykładzinie itp. Nie stosowanie się do zaleceń producenta może spowodować zarysowanie powierzchni mebla.**

1. W otwory o średnicy 8 mm znajdujące się w krawędziach elementów **2,3** wbić kołki **f1**. (Otwory na trzpień **r16** pozostawić wolne). **Uwaga:** W przypadku stwierdzenia, że któryś z kołków wystaje z otworu na długość większą niż 10 mm, należy go dobić, wymienić lub skrócić, gdyż przy składaniu może on spowodować uszkodzenie elementu. **Takie przypadki nie podlegają reklamacji!**
2. W otwory o średnicy 10 mm znajdujące się w krawędziach elementów **2,3,4,9,10** wbić kołki **f27**. **Uwaga:** W przypadku stwierdzenia, że któryś z kołków wystaje z otworu na długość większą niż 20 mm, należy go dobić, wymienić lub skrócić, gdyż przy składaniu może on spowodować uszkodzenie elementu. **Takie przypadki nie podlegają reklamacji!**
3. Do elementów **2,3** zamocować mimośrodowo **r3**.
4. W odpowiednie otwory w listwach **6,7,8** wkręcić trzpień **r16**.
5. Do elementu **9** przykręcić nogę **10** wkrętem typu konfirmat **e8** używając kluczyka **z1**.
6. Do elementu **4** przykręcić element **5** za pomocą śruby **j54** z podkładką **o28** używając kluczyka **z16**.
7. Połączyć elementy **1,2,3,4,9** za pomocą śruby **j54** z podkładką **o28** używając kluczyka **z16**.
8. Listwę **8** połączyć z elementem **3** za pomocą złącz mimośrodkowych **r3** używając kluczyka **z1**.
9. Listwy **6,7** połączyć z odpowiednimi elementami **2** (wg rysunku!) za pomocą złącz mimośrodkowych **r3** używając kluczyka **z1**.
10. Przykręcić listwy **13** do boków **2** wkrętami **p10**.
11. Do elementu **4** przykręcić elementy **11** wkrętami typu konfirmat **e1** używając kluczyka **z1** oraz wkrętami **p62**.
12. Rozłożyć wkład drewniany i przykręcić wkrętami **p6**.

## ZESTAWIENIE AKCESORIÓW:



Szanowny Kliencie, w przypadku zgłaszania reklamacji, prosimy posługiwać się numerem kodu podanym w instrukcji montażu. Wszelkie uwagi i reklamacje należy zgłaszać do punktu zakupu mebla. Nie należy montować elementów, jeżeli zostaną zauważone wady lub uszkodzenia tych elementów. Powierznię mebli należy czyścić wilgotną szmatką lub papierowym ręcznikiem. **Nie używać chemicznych środków czystości!**

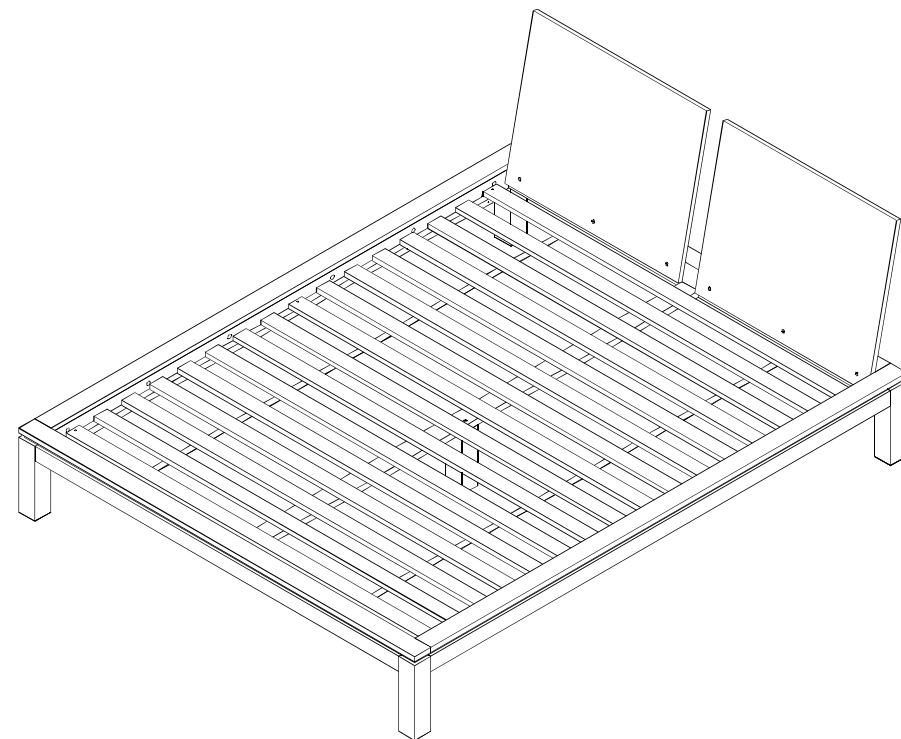
  
BLACK RED WHITE

# Instrukcja montażu re\_set

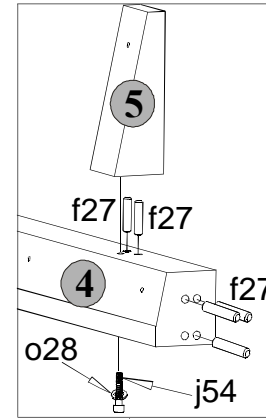
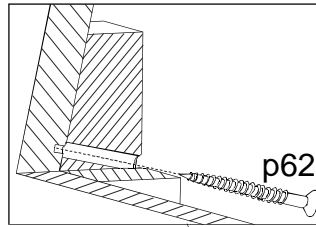
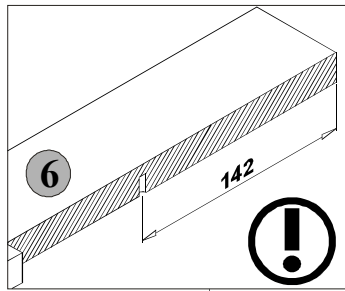
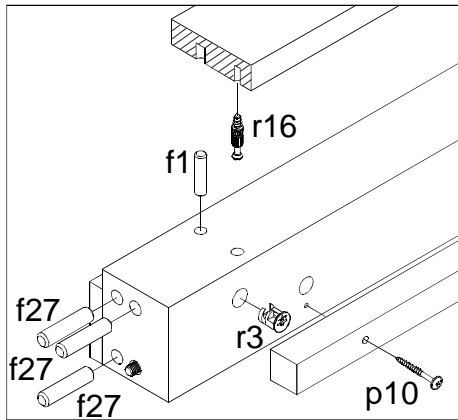
## aloz\_160

### WYMIARY GABARYTOWE:

SZEROKOŚĆ: 172,5 cm, WYSOKOŚĆ 32/84,5 cm, DŁUGOŚĆ: 218,5 cm



BLACK RED WHITE S.A. ul. KRZESZOWSKA 63, 23-400 BIŁGORAJ  
e-mail: brw@brw.com.pl, <http://www.brw.com.pl>



Symbol elementu	Wymiary	Kod
1	300x70	S23-437
2	2000x72	S23-438
3	1582x72	S23-440
4	1582x91	S23-441
5	200x70	S23-445
6	2070x70	S23-442
7	2070x70	S23-443
8	1722x70	S23-444
9	1990x70	S23-446
10	230x70	S23-447
11	754x600	S23-448
12	1872x1578	ZZ1-501
13	1880x23	S23-482

