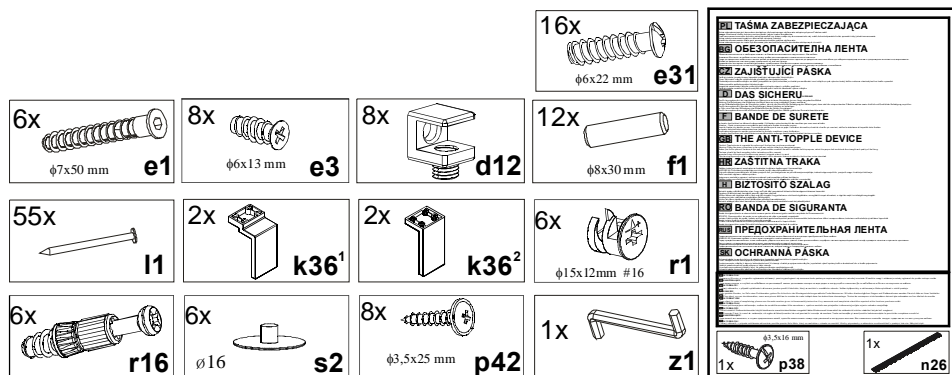


## KOLEJNOŚĆ MONTAŻU:

**Uwaga:** podczas montażu elementy należy układać na miękkim i czystym podłożu np.: ręcznik, koc. Nie montować mebla na dywanie, wykładzinie itp. *Nie stosowanie się do zaleceń producenta może spowodować zarysowanie powierzchni mebla.*

1. W otwory o średnicy 8 mm znajdujące się w krawędziach elementów wbić kołki **f1**.  
**Uwaga:** Niewłaściwe użycie kołków **f1 (30 mm)** może spowodować uszkodzenie elementu przy składaniu. W przypadku stwierdzenia, że któryś z kołków wystaje z otworu na długość większą niż 10 mm należy go dobić, wymienić lub skrócić, gdyż może on spowodować przy składaniu uszkodzenie boku.  
**Przypadki takie nie podlegają reklamacji!**
2. Do ścian bocznych **1,2** wkręcić trzpienie **r16** oraz przykręcić podpórki półek szklanych **d12** wkrętami **e3**.
3. Do elementu **6** zamocować mimośrodowo **r1** i wkręcić trzpienie **r16**.
4. Do ściany działowej **3** zamocować mimośrodowo **r1** i przykręcić podpórki półek szklanych **d12** wkrętami **e3**.
5. Złożyć wybrany segment zgodnie z rysunkiem i połączyć wkrętami typu konfimat **e1** i złączem mimośrodowym **r1** używając do tego celu kluczyka **z1**.
6. Ułożyć korpus segmentu frontem do dołu na równej powierzchni, ustawiając go tak, aby jego przekątne były równe.
7. Przybić ścianę **8** na obwodzie gwoździkami **l1**.
8. Do elementu **6** przykręcić element **5** wkrętami **p42**.
9. Do wieńca dolnego **4** przykręcić nóżki:  
- z przodu segmentu **k36<sup>1</sup>** wkrętami **e31**.  
- z tyłu segmentu **k36<sup>2</sup>** wkrętami **e31**.
10. Zamocować półki szklane **7**. Podczas wykonywania tej czynności należy zwrócić szczególną uwagę, ponieważ zachodzi niebezpieczeństwo skaleczenia się, jak również uszkodzenia elementu.

## ZESTAWIENIE AKCESORIÓW:



Szanowny Kliencie, w przypadku zgłaszania reklamacji, prosimy posługiwać się numerem kodu podanym w instrukcji montażu. Wszelkie uwagi i reklamacje należy zgłaszać do punktu zakupu mebla. Nie należy montować elementów, jeżeli zostaną zauważone wady lub uszkodzenia tych elementów. Powierzchnię mebli należy czyścić wilgotną szmatką lub papierowym ręcznikiem. **Nie używać chemicznych środków czystości!**

**BLACK RED WHITE**

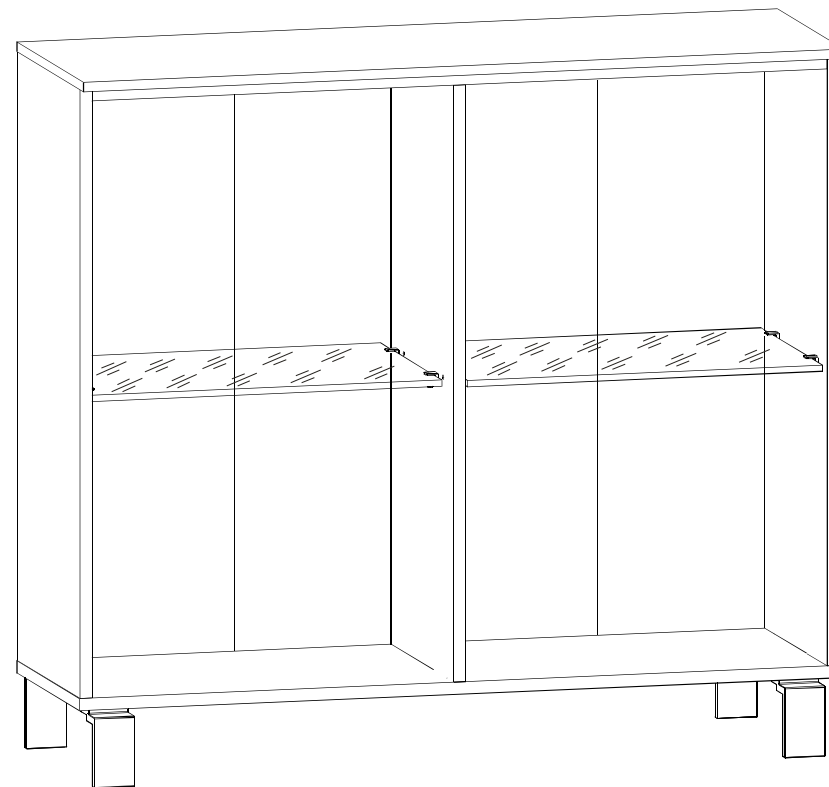
## Instrukcja montażu

# re\_set

# ao\_9\_10

### WYMIARY GABARYTOWE:

SZEROKOŚĆ: 100 cm, WYSOKOŚĆ: 91,5 cm, GŁĘBOKOŚĆ: 33 cm



BLACK RED WHITE S.A. ul. KRZESZOWSKA 63, 23-400 BIŁGORAJ  
 e-mail: brw@brw.com.pl, <http://www.brw.com.pl>

Symbol elementu	Wymiary	Kod
1	784x306	s23-124
2	784x306	s23-125
3	768x306	s23-123
4	1000x306	s23-213
5	1000x326	s23-214
6	967x306	s23-314
7	467x300	s23-554
8	794x497	s23-944

