

## KOLEJNOŚĆ MONTAŻU:

**Uwaga:** podczas montażu elementy należy układać na miękkim i czystym podłożu np.: ręcznik, koc. Nie montować mebla na dywanie, wykładzinie itp. *Nie stosowanie się do zaleceń producenta może spowodować zarysowanie powierzchni mebla.*

-----appn\_1\_5-----

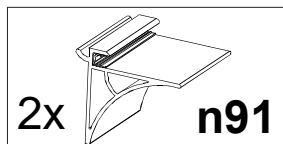
1. Zamocować uchwyty n91 na półce 1.
2. Zawiesić półkę na panel.

-----apszpn\_1\_5-----

1. Zamocować uchwyty n91 na półce szklanej 2.
2. Zawiesić półkę na panel.

**Uwaga: Szkło !!!**

## ZESTAWIENIE AKCESORIÓW:



Szanowny Kliencie, w przypadku zgłaszania reklamacji, prosimy posługiwać się numerem kodu podanym w instrukcji montażu. Wszelkie uwagi i reklamacje należy zgłaszać do punktu zakupu mebla. Nie należy montować elementów, jeżeli zostaną zauważone wady lub uszkodzenia tych elementów. Powierznię mebli należy czyścić wilgotną szmatką lub papierowym ręcznikiem. **Nie używać chemicznych środków czystości!**

  
BLACK RED WHITE

## Instrukcja montażu

### re\_set

appn\_1\_5

apszpn\_1\_5

#### WYMIARY GABARYTOWE:

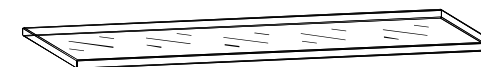
SZEROKOŚĆ: 50 cm, GRUBOŚĆ: 1 cm, GŁĘBOKOŚĆ: 24 cm

**Maksymalne obciążenie do 5 kg**

appn\_1\_5



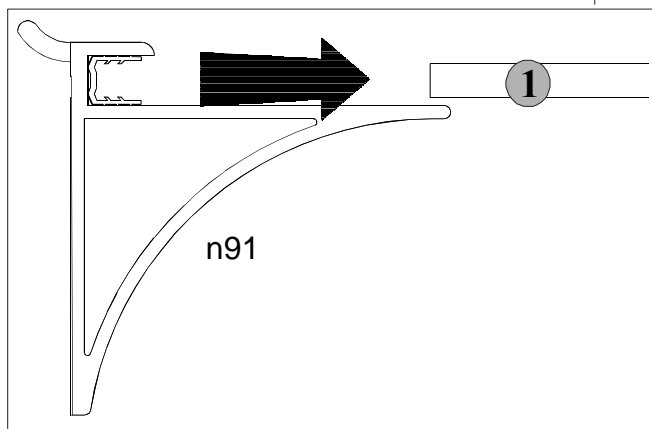
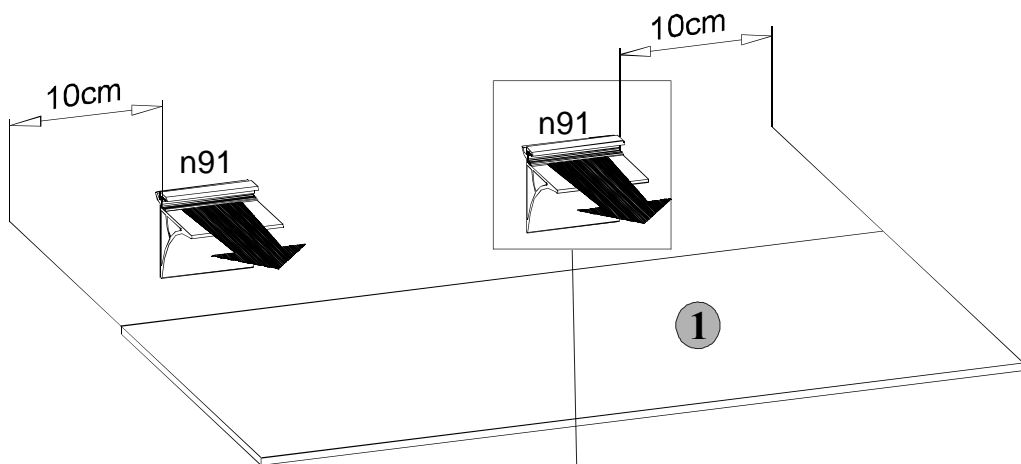
apszpn\_1\_5



BLACK RED WHITE S.A. ul. KRZESZOWSKA 63, 23-400 BIŁGORAJ  
e-mail: brw@brw.com.pl, <http://www.brw.com.pl>

# appn\_1\_5

Symbol elementu	Wymiary	Kod
1	500x240	S23-357



# apszpn\_1\_5

Symbol elementu	Wymiary	Kod
2	500x240	S23-1552

