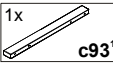
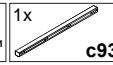

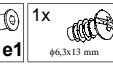
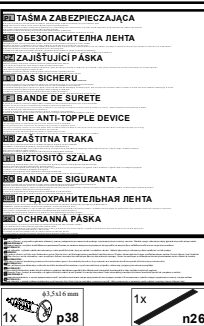

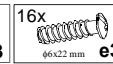

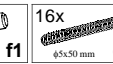
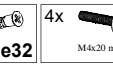
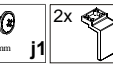




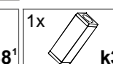
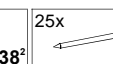
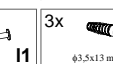
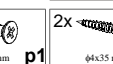


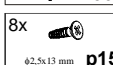
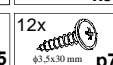
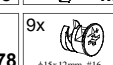
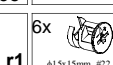
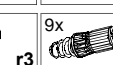
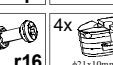


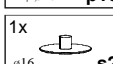


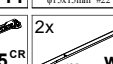
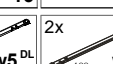
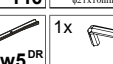


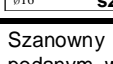


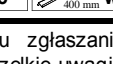

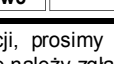
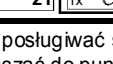
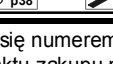
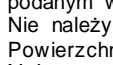
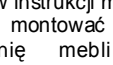
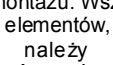
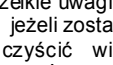
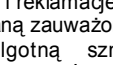
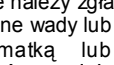
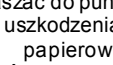
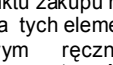
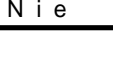
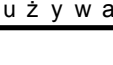
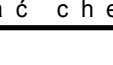
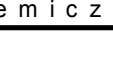
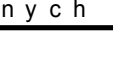
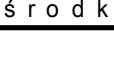
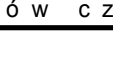
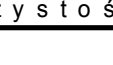






KOLEJNOŚĆ MONTAŻU:

Uwaga: podczas montażu elementy należy układać na miękkim i czystym podłożu np.: ręcznik, koc. Nie montować mebla na dywanie, wykładzinie itp. Nie stosowanie się do zaleceń producenta może spowodować zarysowanie powierzchni mebla.

- Do boków 8 mm średnicy 8 mm znajdujące się w krawędziach elementów wbić kołki **f1**. (Otwory na trzpień **r16** pozostawić wolne). **Uwaga:** W przypadku stwierdzenia, że któryś z kołków wystaje z otworu na długość większą niż 10 mm, należy go dobić, wymienić lub skrócić, gdyż może on spowodować, przy składaniu, uszkodzenie boku.
- Przypadki takie nie podlegają reklamacji!**
- Do boków **1,2** oraz półki konstrukcyjnej **6** wkręcić trzpień **r16**.
- Do półki konstrukcyjnej **6** zamocować mimośrodowo **r1** natomiast do ściany działowej **3** mimośrodowo **r1**.
- Do boku **1** przykręcić prowadnicę **w5^{CL}** wkrętami **e3**, do boku **2** prowadnicę **w5^{CR}**.
- Do ściany działowej **3** przykręcić wg rys. prowadnicę **w5^{CL}** wkrętami **e3**, natomiast prowadnicę **w5^{DR}** wkrętami **p1**.
- Złożyć wybrany segment zgodnie z rysunkiem i połączyć złączami mimośrodowymi **r1** oraz wkrętami typu konfirmat **e1** za pomocą kluczyka **z1**.
- Ułożyć korpus segmentu frontem do dołu na równej powierzchni, ustawiając go tak, aby jego przekątne były równe.
- Przybić ścianę tylną **11** na obwodzie gwoździkami **l1**, dla ułatwienia można narysować ołówkiem linie wzdłuż których gwoździe będą wbijane.
- Do elementu **6** przykręcić płytę roboczą **4** wkrętami **p78**. Uwaga: wyregulować płytę roboczą względem korpusu.
- Do wieńca dolnego **5** przykręcić nóżki **k36¹** z przodu segmentu, natomiast **k36²** z tyłu segmentu wkrętami **e31**. Na środku segmentu **k38¹** wkrętem **e2**. Do elementu **k38¹** przykręcić **k38¹** wyregulować segment.
- Złożyć szufladę w następującej kolejności:
 - połączyć ścianki boczne **7**, ściankę tylną **9**, przednią **8** wraz z dnem szuflady **10** używając wkrętów typu konfirmat **e32**.
 - do ścianek bocznych **7** przykręcić wg rys. prowadnice **w5^{DR}**, **w5^{DL}** wkrętami **p15**.
 - do czoła szuflady **12** zamocować element regulacyjny **r31** oraz przykręcić uchwyt **c93** wkrętami **p6**.
 - połączyć czoło szuflady **12** wraz ze ścianką przednią **8** z użyciem wkrętu **j1** i elementu **r31**. Przykręcić tak aby pozostawić możliwość regulacji czoła szuflady **12**.
 - wyregulować czoło szuflady **12** następnie dokręcić wkręt **j1**.

ZESTAWIENIE AKCESORIÓW:

1x  c93¹	1x  c93²	9x  e1	1x  e2	 <p>TASMA ZABEZPIECZAJĄCA ОБЕЗОПАСИТЕЛЬНА ПЕНТА ЗАШТИТУЈУЌИ ПАСКА DAS SICHERUNG BANDE DE SURETE THE ANTI-TOP-PILE DEVICE ZAŠTITNA TRAKA BIZTOSITÓ SZALAG BANDA DE SIGURANTA ПРЕДОХРАНИТЕЛЬНАЯ ЛЕНТА ОХРАНА ПАСКА</p>
9x  e3	16x  e31	12x  f1	16x  e32	
4x  j1	2x  k36¹	2x  k36²	2x  p6	
2x  k36²	1x  k38¹	1x  k38²	25x  l1	
3x  p1	2x  p15	2x  p78	1x  p38	
3x  p1	2x  p15	2x  p78	1x  n26	
2x  p15	2x  p78	2x  p78	2x  p78	
2x  p78	2x  p78	2x  p78	2x  p78	
2x  p78	2x  p78	2x  p78	2x  p78	
2x  p78	2x  p78	2x  p78	2x  p78	
2x  p78	2x  p78	2x  p78	2x  p78	
2x  p78	2x  p78	2x  p78	2x  p78	
2x  p78	2x  p78	2x  p78	2x  p78	
2x  p78	2x  p78	2x  p78	2x  p78	
2x  p78	2x  p78	2x  p78	2x  p78	
2x  p78	2x  p78	2x  p78	2x  p78	

Szanowny Kliencie, w przypadku zgłaszania reklamacji, prosimy posługiwać się numerem kodu podanym w instrukcji montażu. Wszelkie uwagi i reklamacje należy zgłaszać do punktu zakupu mebla. Nie należy montować elementów, jeżeli zostaną zauważone wady lub uszkodzenia tych elementów. Powierznię mebli należy czyścić wilgotną szmatką lub papierowym ręcznikiem. Nie używać chemicznych środków czystości!

BLACK RED WHITE

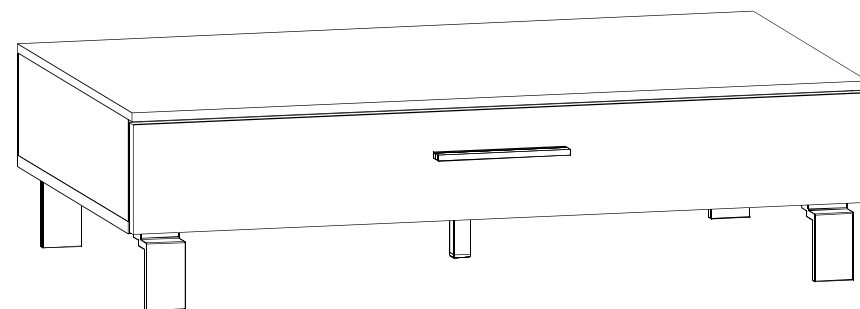
Instrukcja montażu

re_set

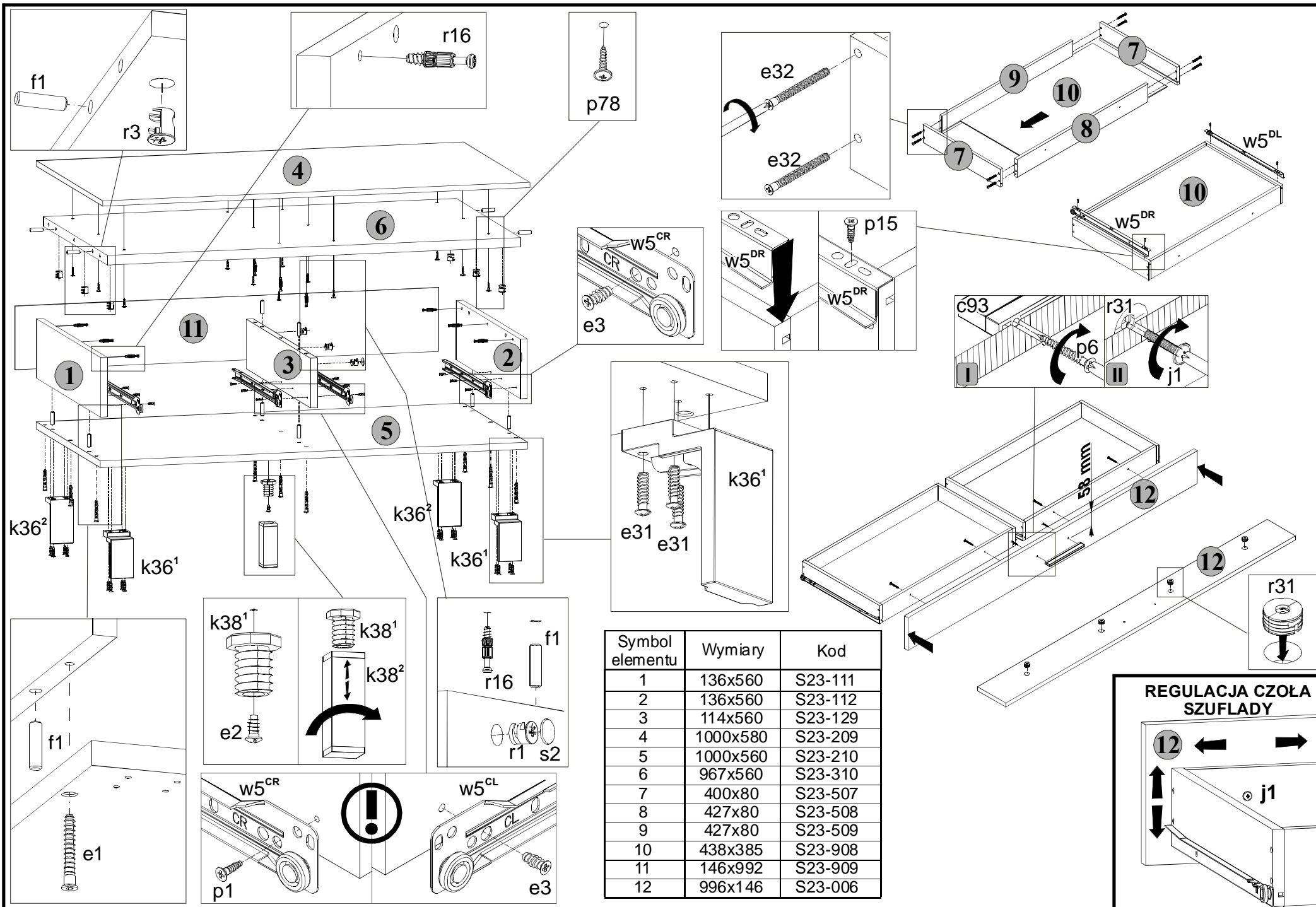
artv1s_3_10

WYMIARY GABARYTOWE:

SZEROKOŚĆ: 100 cm, WYSOKOŚĆ: 26,5 cm, GŁĘBOKOŚĆ: 58,5 cm



BLACK RED WHITE S.A. ul. KRZESZOWSKA 63, 23-400 BIŁGORAJ
e-mail: brw@brw.com.pl, <http://www.brw.com.pl>



Symbol elementu	Wymiary	Kod
1	136x560	S23-111
2	136x560	S23-112
3	114x560	S23-129
4	1000x580	S23-209
5	1000x560	S23-210
6	967x560	S23-310
7	400x80	S23-507
8	427x80	S23-508
9	427x80	S23-509
10	438x385	S23-908
11	146x992	S23-909
12	996x146	S23-006

