

KOLEJNOŚĆ MONTAŻU:

Uwaga: podczas montażu elementy należy układać na miękkim i czystym podłożu np.: ręcznik, koc. Nie montować mebla na dywanie, wykładzinie itp. Nie stosowanie się do zaleceń producenta może spowodować zarysowanie powierzchni mebla.

1. W otwory o średnicy 8 mm znajdujące się w krawędziach elementów wbić kołki **f1**. (Otwory na trzpień **r16** pozostawić wolne). **Uwaga:** W przypadku stwierdzenia, że któryś z kołków wystaje z otworu na długość większą niż 10 mm, należy go dobić, wymienić lub skrócić, gdyż może on spowodować, przy składaniu, uszkodzenie boku.

Przypadki takie nie podlegają reklamacji!

2. Do boków **1,2** oraz półki konstrukcyjnej **8** wkręcić trzpień **r16**.

3. Do elementów **3,8** zamocować mimośrodowo **r1**. Natomiast do elementu **7** zamocować mimośrodowo **r3**.

4. Do boku **1** przykręcić prowadnicę **w5^{CL}** wkrętami **e3**, do boku **2** prowadnicę **w5^{CR}**.

5. Do przegrody pionowej **3** przykręcić wg rys. prowadnicę **w5^{CL}** wkrętami **e3**, natomiast prowadnicę **w5^{CR}** wkrętami **p1**.

6. Złożyć wybrany segment zgodnie z rysunkiem i połączyć złączami mimośrodkowymi **r1** oraz wkrętami typu konfirmat **e1** za pomocą kluczyka **z1**.

7. Ułożyć korpus segmentu frontem do dołu na równej powierzchni, ustawiając go tak, aby jego przekątne były równe.

8. Przybić ścianę tylną **13** na obwodzie gwoździkami **l1**, dla ułatwienia można narysować ołówkiem linie wzdłuż których gwoździe będą wbijane.

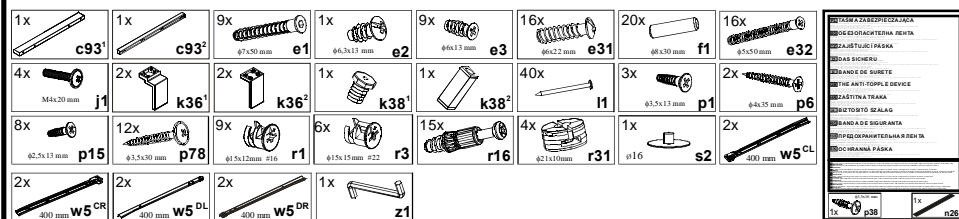
9. Przykręcić płytę roboczą **5** do półki konstrukcyjnej **7** wkrętami **p78**.

10. Do wieńca dolnego **6** przykręcić nóżki **k36¹**, natomiast **k36²** z tyłu segmentu wkrętami **e31**. Na środku segmentu **k38¹** wkrętem **e2**. Do elementu **k38¹** przykręcić **k38²** wyregulować segment.

11. Złożyć szufladę w następującej kolejności:

- połączyć ścianki boczne **9**, ściankę tylną **11**, przednią **10** wraz z dnem szuflady **12** używając wkrętów typu konfirmat **e32**.
- do ścianek bocznych **9** przykręcić wg rys. prowadnice **w5^{DR}**, **w5^{DL}** wkrętami **p15**.
- do czoła szuflady **14** zamocować element regulacyjny **r31** oraz przykręcić uchwyt **c93** wkrętami **p6**.
- połączyć czoło szuflady **14** wraz ze ścianką przednią **10** z użyciem wkrętu **j1** i elementu **r31**. Przykręcić tak aby pozostawić możliwość regulacji czoła szuflady **14**.
- wyregulować czoło szuflady **14** następnie dokręcić wkręt **j1**.

ZESTAWIENIE AKCESORIÓW:



Szanowny Kliencie, w przypadku zgłaszania reklamacji, prosimy posługiwać się numerem kodu podanym w instrukcji montażu. Wszelkie uwagi i reklamacje należy zgłaszać do punktu zakupu mebla. Nie należy montować elementów, jeżeli zostaną zauważone wady lub uszkodzenia tych elementów. Powierznię mebli należy czyścić wilgotną szmatką lub papierowym ręcznikiem. Nie używać chemicznych środków czystości!

BLACK RED WHITE

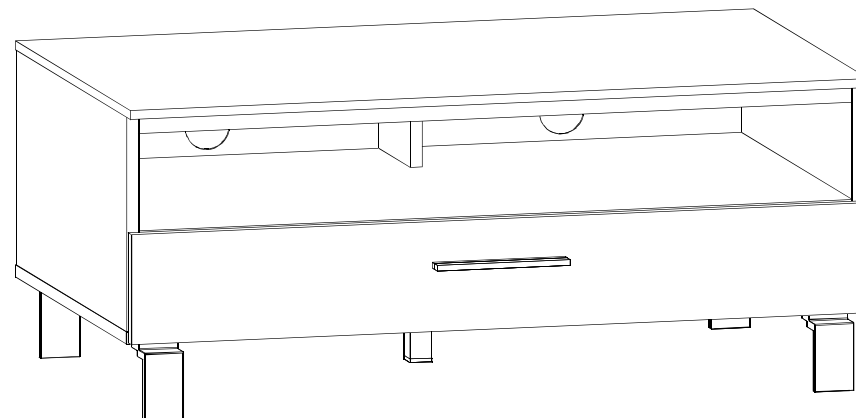
Instrukcja montażu

re_set

artv1s_4_10

WYMIARY GABARYTOWE:

SZEROKOŚĆ: 100 cm, WYSOKOŚĆ: 41,5 cm, GŁĘBOKOŚĆ: 58,5 cm



BLACK RED WHITE S.A. ul. KRZESZOWSKA 63, 23-400 BIŁGORAJ
e-mail: brw@brw.com.pl, <http://www.brw.com.pl>

