

## KOLEJNOŚĆ MONTAŻU:

**Uwaga:** podczas montażu elementy należy układać na miękkim i czystym podłożu np.: ręcznik, koc. Nie montować mebla na dywanie, wykładzinie itp. **Nie stosowanie się do zaleceń producenta może spowodować zarysowanie powierzchni mebla.**

1. W otwory o średnicy 10 mm znajdujące się w krawędziach elementów wbić kołki **f27**. **Uwaga:** W przypadku stwierdzenia, że któryś z kołków wystaje z otworu na długość większą niż 20 mm, należy go dobić, wymienić lub skrócić, gdyż może on spowodować, przy składaniu, uszkodzenie elementów. **Przypadki takie nie podlegają reklamacji!**
2. Do listew **5** przykręcić prowadnice **8** wkrętami **p68**. **Uwaga:** Montaż prowadnicy rozpocząć od przykręcenia zewnętrznych wkrętów zarówno przy mocowaniu prowadnicy do listew jak i do blatu.
3. Połączyć listwy **6**, i nogi **1** śrubami **j54** (z podkładką **o28**) kluczykiem **z16**.
4. Połączyć listwy **6**, i nogi **1** z listwami **5** śrubami **j54** (z podkładką **o28**) kluczykiem **z16**. Zamontować także listwy **7**.
5. Zamontować do blatu **2,3** oraz wkładu **4** wg rys. haczyki **n11** oraz wkręty **p27**.
6. W wkład **4** wbić kołki ustalające **f5<sup>1</sup>**
7. Położyć blaty **2,3** na równej powierzchni z zablokowanymi haczykami **n11**.
8. Przymocować blat **2,3** do prowadnic **8** wkrętami **p68**.
9. Podczas użytkowania należy pamiętać o zablokowaniu blatów haczykiem **n11** po rozłożeniu lub złożeniu stołu.
10. Wkład **4** przy rozłożonych blatach **2,3** należy umieścić na stelażu powierzchnią użytkową do góry w przeznaczonym na ten element miejscu.

## ZESTAWIENIE AKCESORIÓW:

2x metalowy <b>f5<sup>1</sup></b>	16x <b>f27</b> φ10x40 mm	8x <b>j54</b> M8x40 mm	4x <b>n11</b>
8x <b>o28</b> φ8/φ17x1,8 mm	8x <b>p27</b> φ3,5x13 mm	38x <b>p68</b> φ4x20 mm	1x <b>z16</b> 6mm

Szanowny Kliencie, w przypadku zgłaszania reklamacji, prosimy posługiwać się numerem kodu podanym w instrukcji montażu. Wszelkie uwagi i reklamacje należy zgłaszać do punktu zakupu mebla. Nie należy montować elementów, jeżeli zostaną zauważone wady lub uszkodzenia tych elementów. Powierzchnię mebli należy czyścić wilgotną szmatką lub papierowym ręcznikiem. **N i e u ż y w a ć c h e m i c z n y c h ś r o d k ó w c z y s t o ś c i !**

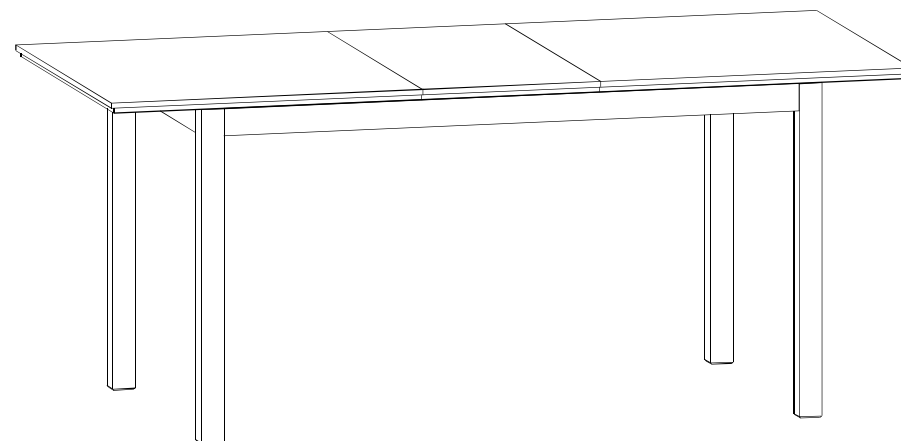
BLACK RED WHITE

## Instrukcja montażu re\_set

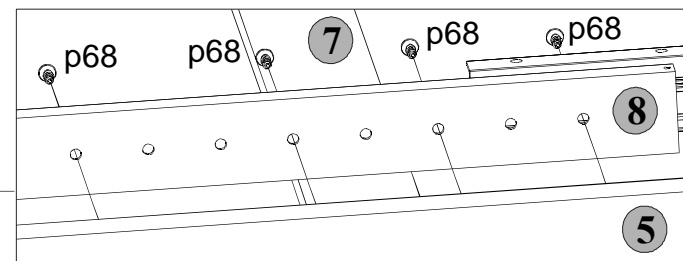
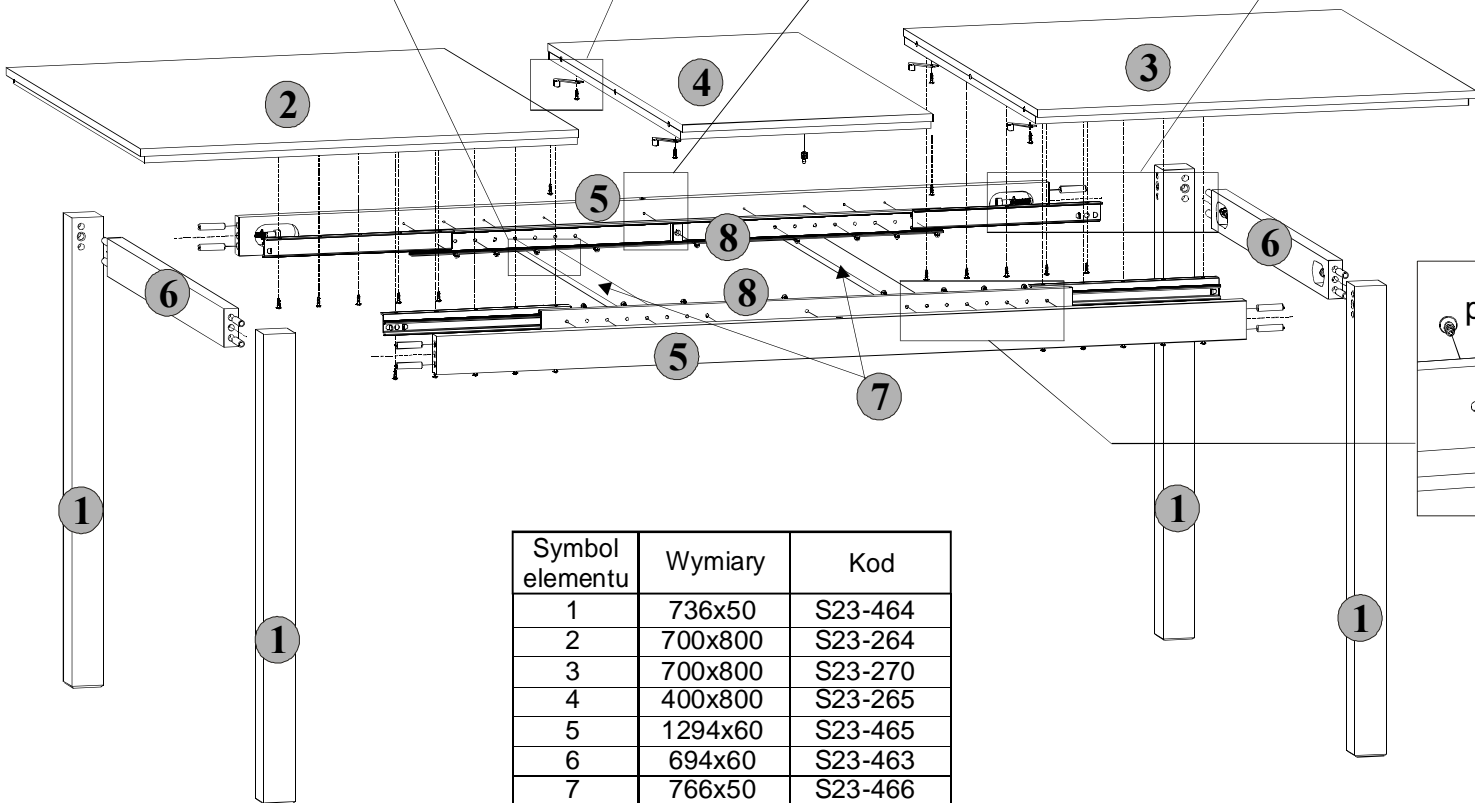
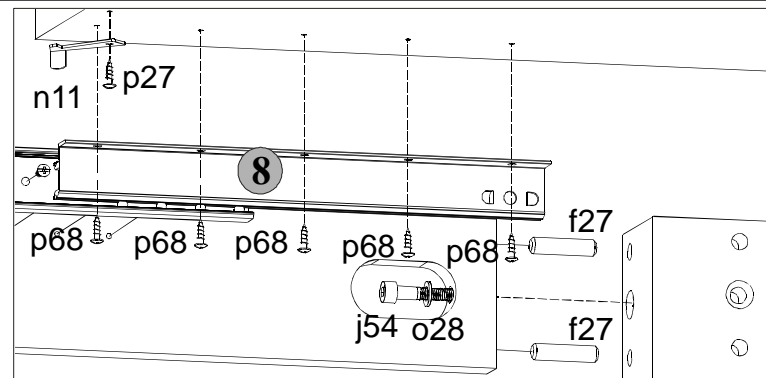
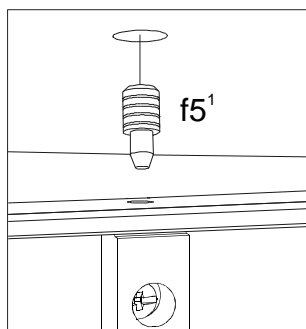
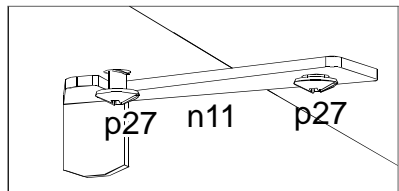
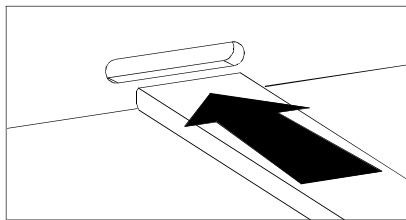
### asto\_8\_18

#### WYMIARY GABARYTOWE:

SZEROKOŚĆ:80 cm, WYSOKOŚĆ:76 cm, DŁUGOŚĆ:140/180 cm



BLACK RED WHITE S.A. ul. KRZESZOWSKA 63, 23-400 BIŁGORAJ  
e-mail: brw@brw.com.pl, <http://www.brw.com.pl>



Symbol elementu	Wymiary	Kod
1	736x50	S23-464
2	700x800	S23-264
3	700x800	S23-270
4	400x800	S23-265
5	1294x60	S23-465
6	694x60	S23-463
7	766x50	S23-466
8	850	w8