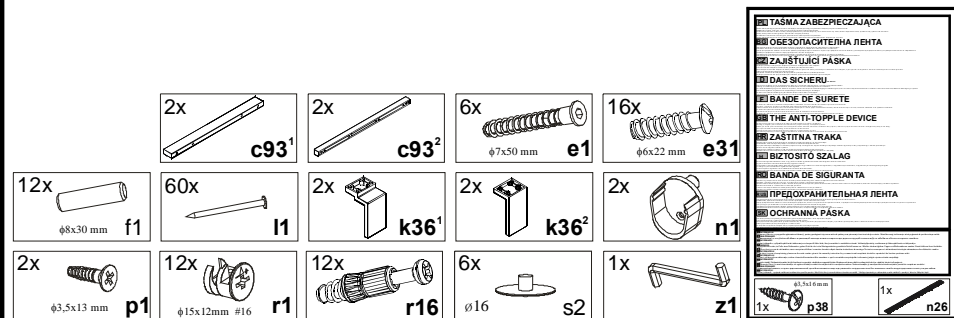


KOLEJNOŚĆ MONTAŻU:

Uwaga: podczas montażu elementy należy układać na miękkim i czystym podłożu np.: ręcznik, koc. **Nie montować mebla na dywanie, wykładzinie itp. Nie stosowanie się do zaleceń producenta może spowodować zarysowanie powierzchni mebla.**

1. W otwory o średnicy 8 mm znajdujące się w krawędziach elementów wbić kołki **f1**.
Uwaga: Niewłaściwe użycie kołków **f1 (30 mm)** może spowodować uszkodzenie elementu przy składaniu. W przypadku stwierdzenia, że któryś z kołków wystaje z otworu na długość większą niż 10 mm należy go dobić, wymienić lub skrócić, gdyż może on spowodować przy składaniu uszkodzenie boku.
Przypadki takie nie podlegają reklamacji!
2. Do ścian bocznych **1,2** wkręcić trzpienie **r16**, prowadniki zawiasów **b1** oraz przykręcić podpórki drążka **n1** wkrętami **p1**.
OPCJA PÓŁKI WKŁADANE: Wbić podpórki **d1**. Nie przykręcać podpórek **n1**.
3. Do półek konstrukcyjnych **4** zamocować mimośrodowo **r1**.
4. Złożyć wybrany segment zgodnie z rysunkiem i połączyć złączem mimośrodowym **r1** oraz wkrętami typu konfirmat **e1** używając do tego celu kluczyka **z1**.
5. Ułożyć korpus segmentu frontem do dołu na równej powierzchni, ustawiając go tak, aby jego przekątne były równe.
6. Przybić ścianę **5** na obwodzie gwoździkami **l1**, dla ułatwienia można narysować ołówkiem linie wzdłuż których gwoździe będą wbijane.
7. Do wieńca dolnego **3** przykręcić nóżki:
 - z przodu segmentu **k36¹** wkrętami **e31**.
 - z tyłu segmentu **k36²** wkrętami **e31**.
8. Ułożyć drzwi **7**, na równej powierzchni i delikatnie zamocować puszkami zawiasów **a2**.
9. Zamocować drzwi i wyregulować.
10. Do drzwi **7** przykręcić uchwyty **c93** wkrętami **p6**.
11. **OPCJA PÓŁKI WKŁADANE:** włożyć półki wkładane **8**.

ZESTAWIENIE AKCESORIÓW:



Szanowny Kliencie, w przypadku zgłaszania reklamacji, prosimy posługiwać się numerem kodu podanym w instrukcji montażu. Wszelkie uwagi i reklamacje należy zgłaszać do punktu zakupu mebla. Nie należy montować elementów, jeżeli zostaną zauważone wady lub uszkodzenia tych elementów. Powierznię mebli należy czyścić wilgotną szmatką lub papierowym ręcznikiem. **Nie używać chemicznych środków czystości!**

BLACK RED WHITE

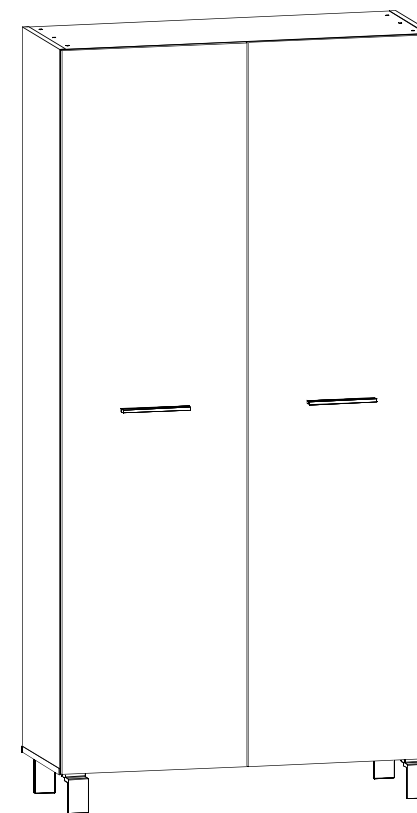
Instrukcja montażu

re_set

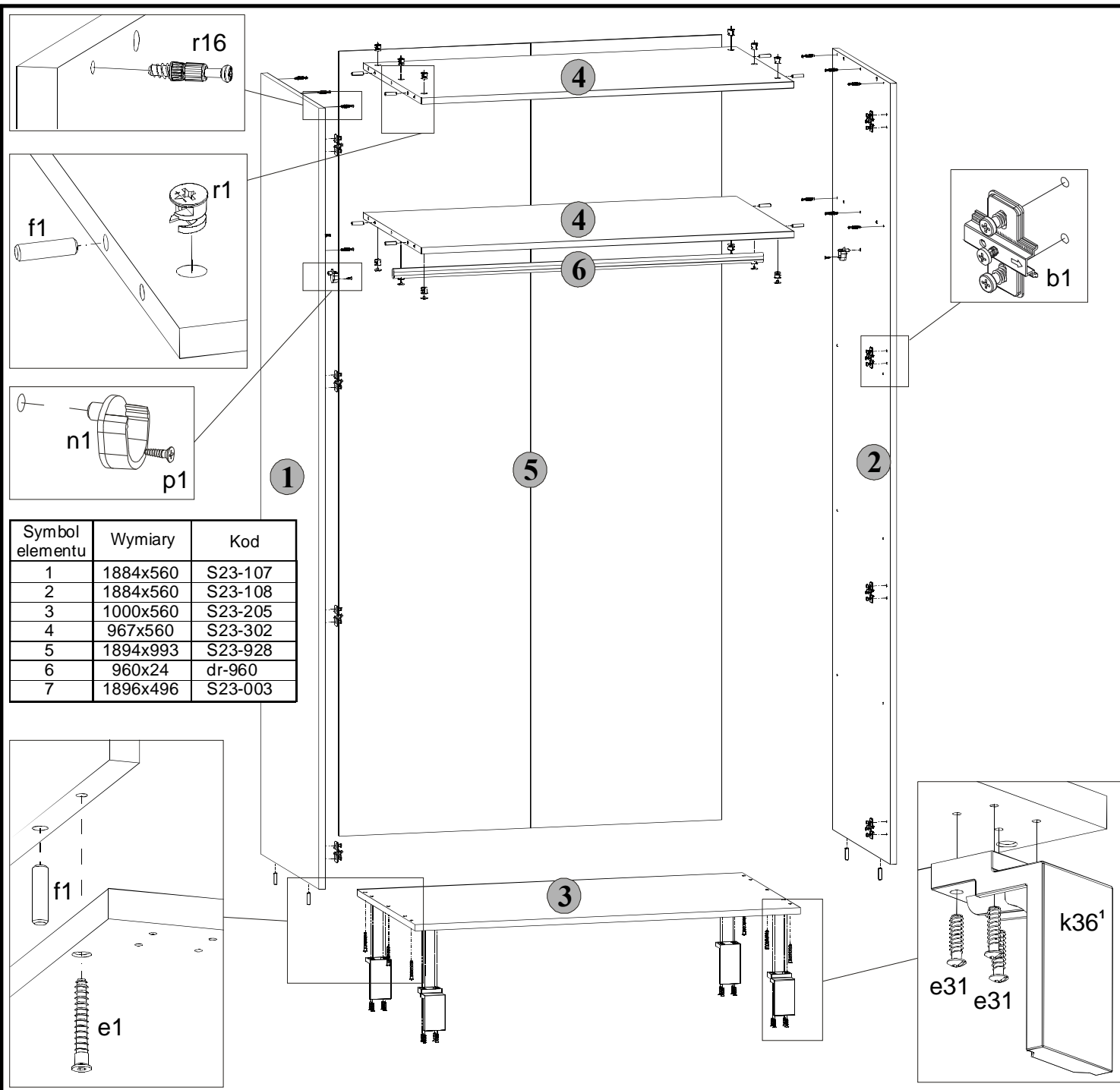
asu_20_10

WYMIARY GABARYTOWE:

SZEROKOŚĆ: 100 cm, WYSOKOŚĆ: 200 cm, GŁĘBOKOŚĆ: 58,5 cm



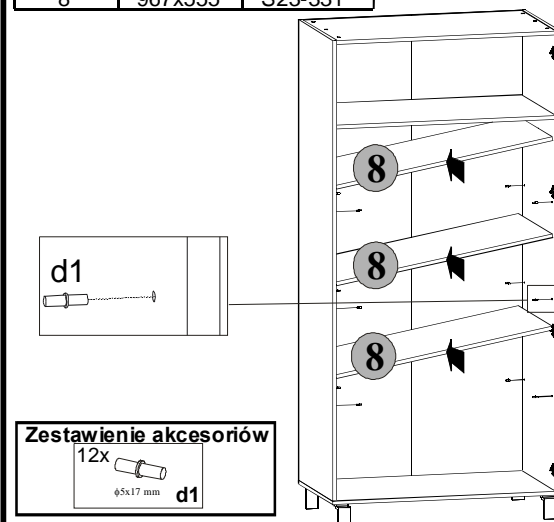
BLACK RED WHITE S.A. ul. KRZESZOWSKA 63, 23-400 BIŁGORAJ
e-mail: brw@brw.com.pl, <http://www.brw.com.pl>



Symbol elementu	Wymiary	Kod
1	1884x560	S23-107
2	1884x560	S23-108
3	1000x560	S23-205
4	967x560	S23-302
5	1894x993	S23-928
6	960x24	dr-960
7	1896x496	S23-003

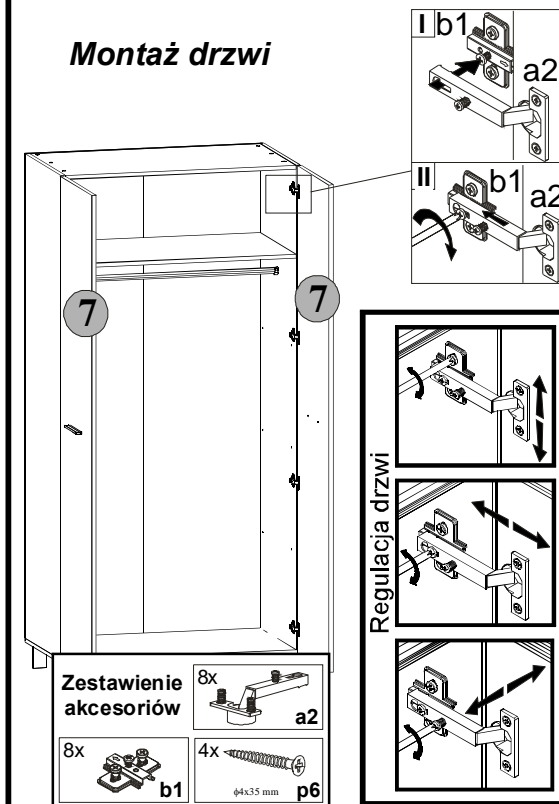
Symbol elementu	Wymiary	Kod
8	967x555	S23-331

OPCJA



Zestawienie akcesoriów
12x
φ5x17 mm d1

Montaż drzwi



Zestawienie akcesoriów
8x a2
8x b1
4x φ4x35 mm p6

Regulacja drzwi