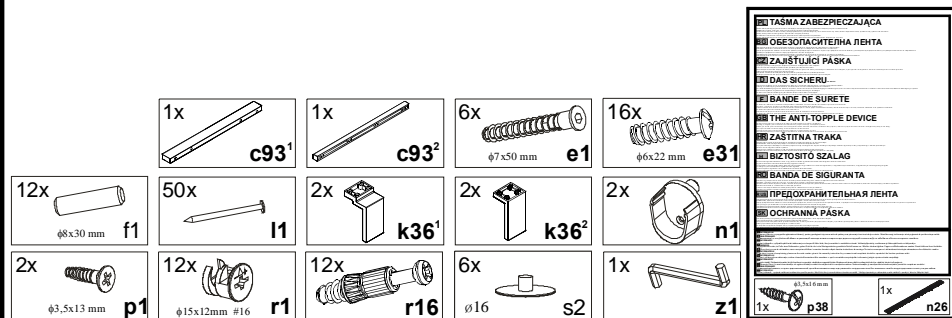


KOLEJNOŚĆ MONTAŻU:

Uwaga: podczas montażu elementy należy układać na miękkim i czystym podłożu np.: ręcznik, koc. Nie montować mebla na dywanie, wykładzinie itp. *Nie stosowanie się do zaleceń producenta może spowodować zarysowanie powierzchni mebla.*

1. W otwory o średnicy 8 mm znajdujące się w krawędziach elementów wbić kołki **f1**.
Uwaga: Niewłaściwe użycie kołków **f1 (30 mm)** może spowodować uszkodzenie elementu przy składaniu. W przypadku stwierdzenia, że któryś z kołków wystaje z otworu na długość większą niż 10 mm należy go dobić, wymienić lub skrócić, gdyż może on spowodować przy składaniu uszkodzenie boku.
Przypadki takie nie podlegają reklamacji!
2. Do ścian bocznych **1,2** wkręcić trzpienie **r16**, oraz przykręcić podpórki drążka **n1** wkrętami **p1**. **OPCJA PÓŁKI WKŁADANE:** Wbić podpórki **d1**. Nie przykręcać podpórek **n1**.
3. W zależności od opcji, prowadniki zawiasów **b1** należy przykręcić:
 - a) segment **lewy** - do boku **1** prowadniki **b1**,
 - b) segment **prawy** - do boku **2** prowadniki **b1**,
4. Do półek konstrukcyjnych **4** zamocować mimośrodowo **r1**.
5. Złożyć wybrany segment zgodnie z rysunkiem i połączyć złączem mimośrodowym **r1** oraz wkrętami typu konfirmat **e1** używając do tego celu kluczyka **z1**.
6. Ułożyć korpus segmentu frontem do dołu na równej powierzchni, ustawiając go tak, aby jego przekątne były równe.
7. Przybić ścianę **5** na obwodzie gwoździkami **l1**, dla ułatwienia można narysować ołówkiem linie wzdłuż których gwoździe będą wbijane.
8. Do wieńca dolnego **3** przykręcić nóżki:
 - z przodu segmentu **k36¹** wkrętami **e31**.
 - z tyłu segmentu **k36²** wkrętami **e31**.
9. Ułożyć drzwi **7**, na równej powierzchni i delikatnie zamocować puszkami zawiasów **a2**.
10. Zamocować drzwi i wyregulować.
11. Do drzwi **7** przykręcić uchwyty **c93** wkrętami **p6**.
12. **OPCJA PÓŁKI WKŁADANE:** włożyć półki wkładane **8**.

ZESTAWIENIE AKCESORIÓW:



Szanowny Kliencie, w przypadku zgłaszania reklamacji, prosimy posługiwać się numerem kodu podanym w instrukcji montażu. Wszelkie uwagi i reklamacje należy zgłaszać do punktu zakupu mebla. Nie należy montować elementów, jeżeli zostaną zauważone wady lub uszkodzenia tych elementów. Powierznię mebli należy czyścić wilgotną szmatką lub papierowym ręcznikiem. **Nie używać chemicznych środków czystości!**

BLACK RED WHITE

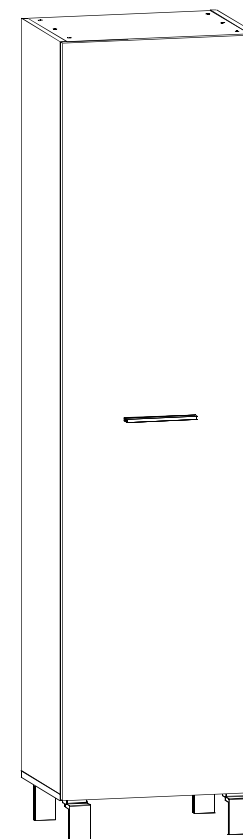
Instrukcja montażu

re_set

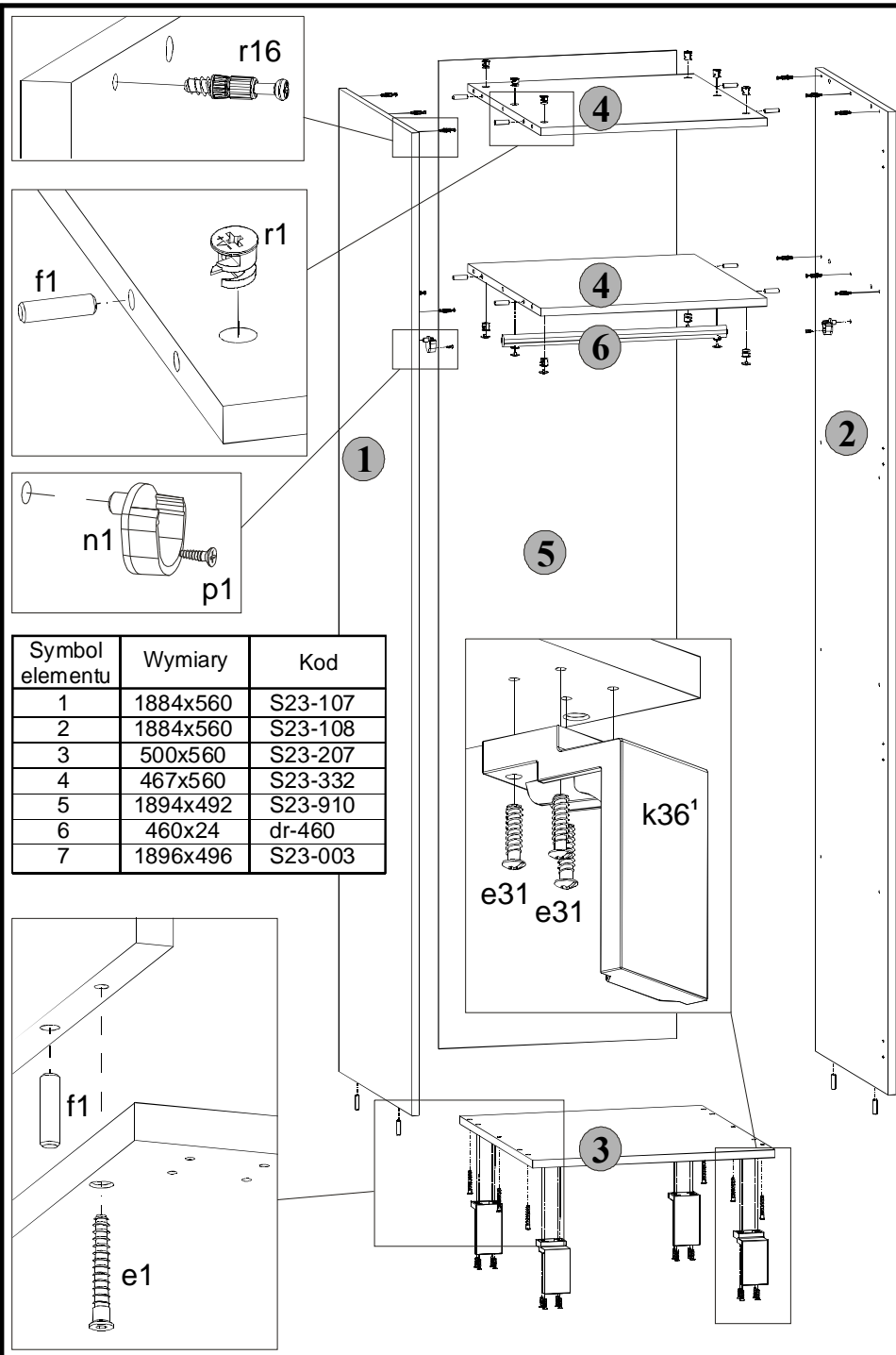
asu_20_5

WYMIARY GABARYTOWE:

SZEROKOŚĆ: 50 cm, WYSOKOŚĆ: 200 cm, GŁĘBOKOŚĆ: 58,5 cm

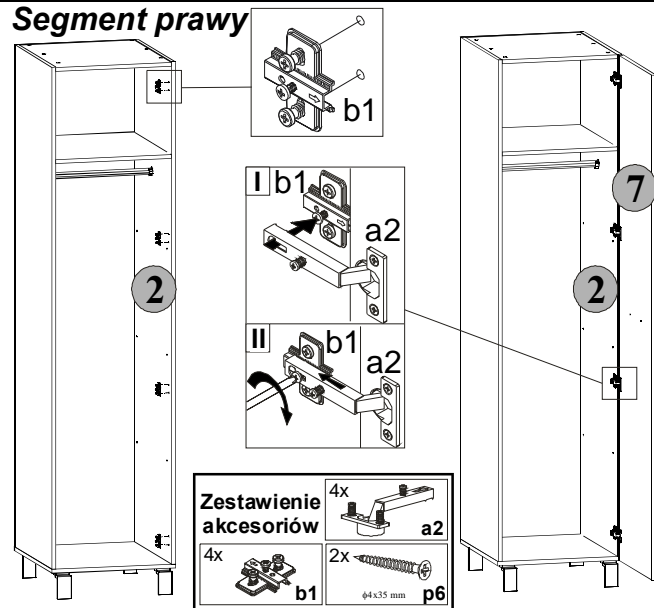


BLACK RED WHITE S.A. ul. KRZESZOWSKA 63, 23-400 BIŁGORAJ
e-mail: brw@brw.com.pl, <http://www.brw.com.pl>

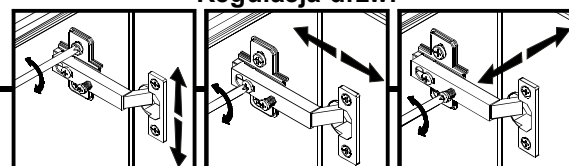


Symbol elementu	Wymiary	Kod
1	1884x560	S23-107
2	1884x560	S23-108
3	500x560	S23-207
4	467x560	S23-332
5	1894x492	S23-910
6	460x24	dr-460
7	1896x496	S23-003

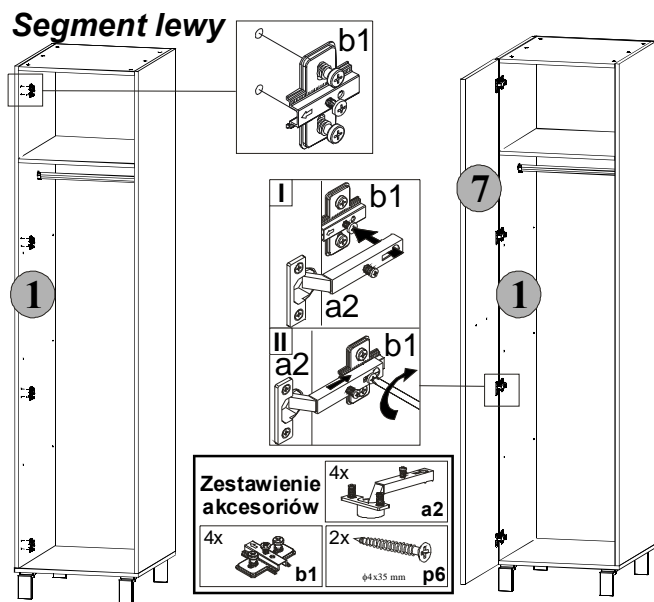
Segment prawy



Regulacja drzwi

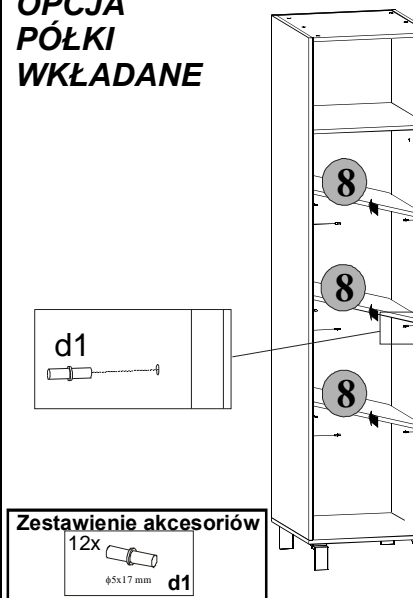


Segment lewy



Symbol elementu	Wymiary	Kod
8	467x555	S23-333

OPCJA PÓŁKI WKŁADANE



Symbol elementu	Wymiary	Kod
8	467x555	S23-333

OPCJA PÓŁKI WKŁADANE

