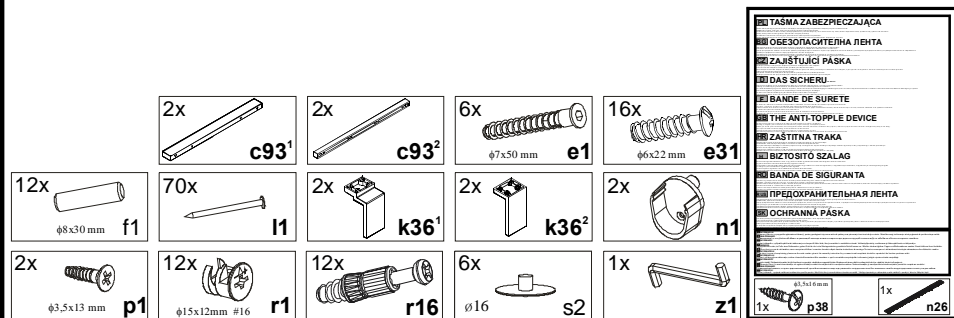


KOLEJNOŚĆ MONTAŻU:

Uwaga: podczas montażu elementy należy układać na miękkim i czystym podłożu np.: ręcznik, koc. Nie montować mebla na dywanie, wykładzinie itp. *Nie stosowanie się do zaleceń producenta może spowodować zarysowanie powierzchni mebla.*

1. W otwory o średnicy 8 mm znajdujące się w krawędziach elementów wbić kołki **f1**.
Uwaga: Niewłaściwe użycie kołków **f1 (30 mm)** może spowodować uszkodzenie elementu przy składaniu. W przypadku stwierdzenia, że któryś z kołków wystaje z otworu na długość większą niż 10 mm należy go dobić, wymienić lub skrócić, gdyż może on spowodować przy składaniu uszkodzenie boku.
Przypadki takie nie podlegają reklamacji!
2. Do ścian bocznych **1,2** wkręcić trzpienie **r16**, prowadniki zawiasów **b1** oraz przykręcić podpórki drążka **n1** wkrętami **p1**.
OPCJA PÓŁKI WKŁADANE: Wbić podpórki **d1**. Nie przykręcać podpórek **n1**.
3. Do półek konstrukcyjnych **4** zamocować mimośrodowo **r1**.
4. Złożyć wybrany segment zgodnie z rysunkiem i połączyć wkrętami typu konfirmat **e1** i złączem mimośrodkowym **r1** używając do tego celu kluczyka **z1**.
5. Ułożyć korpus segmentu frontem do dołu na równej powierzchni, ustawiając go tak, aby jego przekątne były równe.
6. Przybić ścianę **5** na obwodzie gwoździkami **l1**, dla ułatwienia można narysować ołówkiem linie wzdłuż których gwoździe będą wbijane.
7. Do wieńca dolnego **3** przykręcić nóżki:
 - z przodu segmentu **k36¹** wkrętami **e31**.
 - z tyłu segmentu **k36²** wkrętami **e31**.
8. Ułożyć drzwi **7**, na równej powierzchni i delikatnie zamocować puszkami zawiasów **a2**.
9. Zamocować drzwi i wyregulować.
10. Do drzwi **7** przykręcić uchwyty **c93** wkrętami **p6**.
11. **OPCJA PÓŁKI WKŁADANE:** włożyć półki wkładane **8**.

ZESTAWIENIE AKCESORIÓW:



Szanowny Kliencie, w przypadku zgłoszenia reklamacji, prosimy posługiwać się numerem kodu podanym w instrukcji montażu. Wszelkie uwagi i reklamacje należy zgłaszać do punktu zakupu mebla. Nie należy montować elementów, jeżeli zostaną zauważone wady lub uszkodzenia tych elementów. Powierznię mebli należy czyścić wilgotną szmatką lub papierowym ręcznikiem. Nie używać chemicznych środków czystości!


BLACK RED WHITE

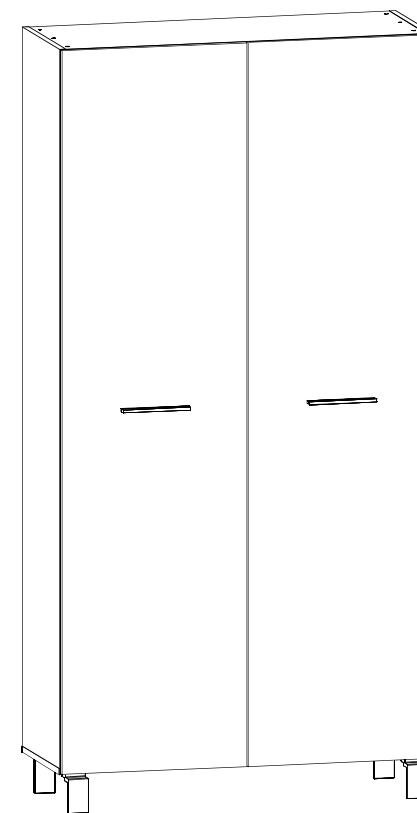
Instrukcja montażu

re_set

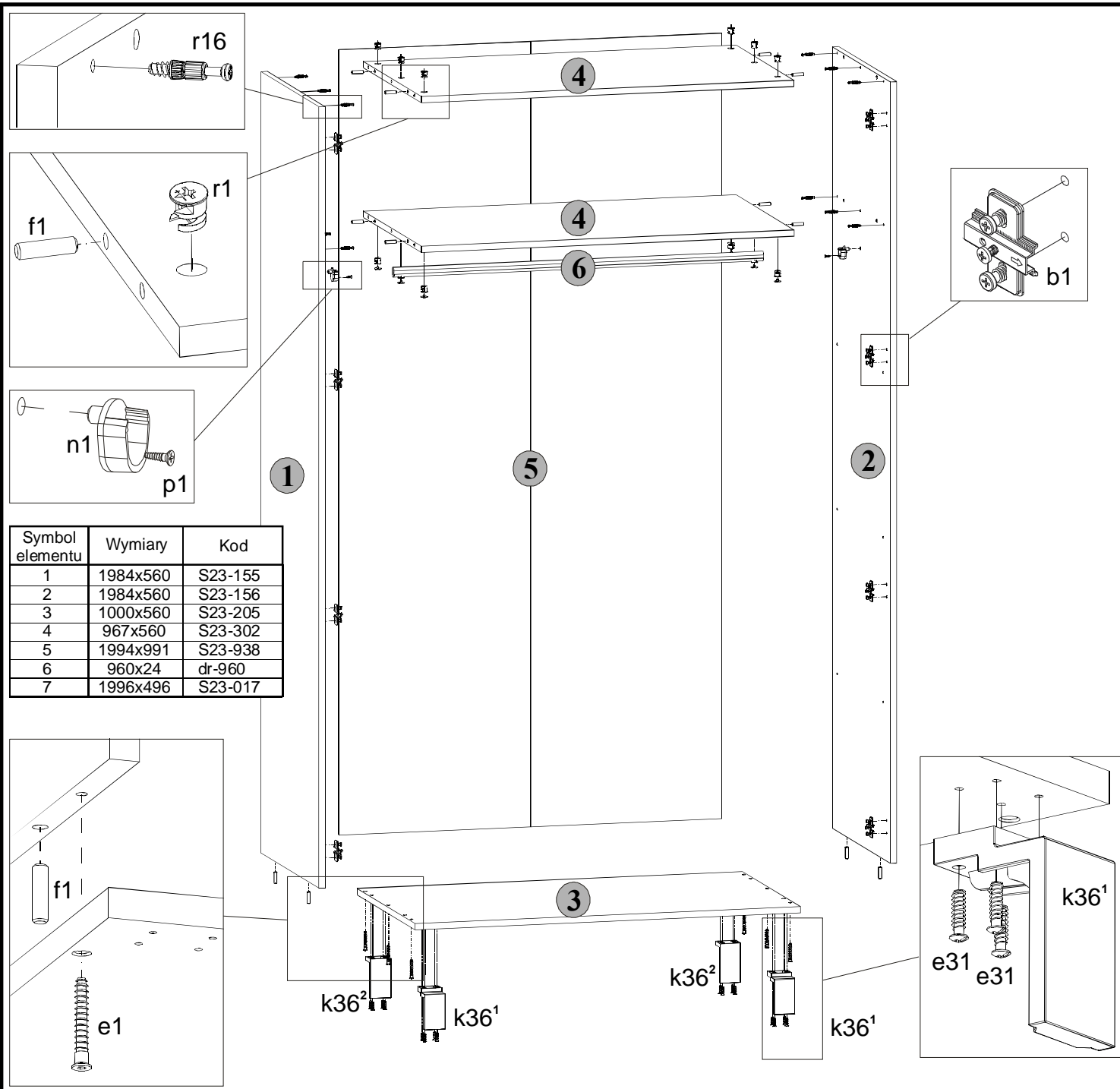
asu_21_10

WYMIARY GABARYTOWE:

SZEROKOŚĆ: 100 cm, WYSOKOŚĆ: 210 cm, GŁĘBOKOŚĆ: 58,5 cm



BLACK RED WHITE S.A. ul. KRZESZOWSKA 63, 23-400 BIŁGORAJ
e-mail: brw@brw.com.pl, <http://www.brw.com.pl>



Symbol elementu	Wymiary	Kod
1	1984x560	S23-155
2	1984x560	S23-156
3	1000x560	S23-205
4	967x560	S23-302
5	1994x991	S23-938
6	960x24	dr-960
7	1996x496	S23-017

Symbol elementu	Wymiary	Kod
8	967x555	S23-331

OPCJA

