

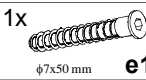
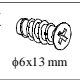

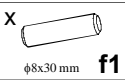
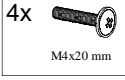
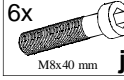
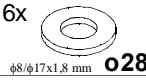
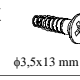
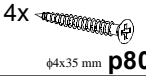

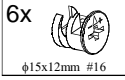

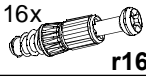
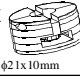
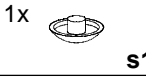





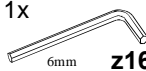


## KOLEJNOŚĆ MONTAŻU:

**Uwaga:** podczas montażu elementy należy układać na miękkim i czystym podłożu np.: ręcznik, koc. Nie montować mebla na dywanie, wykładzinie itp. *Nie stosowanie się do zaleceń producenta może spowodować zarysowanie powierzchni mebla.*

1. W otwory o średnicy 8 mm znajdujące się w krawędziach elementów wbić kołki **f1**. **Uwaga:** W przypadku stwierdzenia, że któryś z kołków wystaje z otworu na długość większą niż 10 mm, należy go dobić, wymienić lub skrócić, gdyż może on spowodować, przy składaniu, uszkodzenie elementów. **Przypadki takie nie podlegają reklamacji!**
2. Do listew **8,9,10,11** zamocować mimośrodowo **r3**.
3. Do elementu **5** zamocować mimośrodowo **r1**, przykrecić prowadnicę **w45<sup>CL</sup>** wkrętami **e3**.
4. Do elementu **6** zamocować mimośrodowo **r1**, przykrecić prowadnicę **w45<sup>CL</sup>** wkrętami **p1** oraz prowadnicę **w45<sup>CR</sup>** wkrętami **e3**.
5. Do elementu **7** zamocować mimośrodowo **r1**, przykrecić prowadnicę **w45<sup>CR</sup>** wkrętami **e3**.
6. W odpowiednie otwory w blacie **1** oraz nogach **2,3** wkręcić trzpienie **r16**.
7. Połączyć ze sobą nogę **2** i element **10** oraz nogę **3** i element **11** za pomocą złącza mimośrodkowego **r3** i kluczyka **z1**.
8. Połączone elementy **2,10** i **3,11** połączyć z listwami **8** i nogami **4** śrubami **j54** (z podkładką **o28**) kluczykiem **z16**.
9. Połączyć listwę **9** z nogami **4** śrubami **j54** (z podkładką **o28**) kluczykiem **z16**.
10. Przymocować blat **1** do zmontowanych elementów **2,3,4,8,9,10,11** za pomocą złącza mimośrodkowego **r3** kluczykiem **z1**.
11. Do blatu **1** przymocować elementy **5,6,7** za pomocą złącza mimośrodkowego **r1** kluczykiem **z1**, oraz połączyć element **6** z listwą **9** wkrętem typu konfirmat **e1**.
12. Złożyć szuflady w następującej kolejności:
  - a) połączyć ścianki boczne **12**, tylną **13**, przednią **14** wraz z dnem szuflady **15** używając wkrętów **e32**.
  - b) do ścianek bocznych **12** przykrecić wg rys. prowadnice **w45<sup>DR</sup>**, **w45<sup>DL</sup>** wkrętami **p15**.
  - c) do czoła szuflad **16,17** zamocować element regulacyjny **r31** oraz przykrecić uchwyt **c93** wkrętami **p80**.
  - d) połączyć czoła szuflad **16,17** wraz ze ścianką przednią **14** z użyciem wkrętu **j1** i elementu **r31**. Przykrecić tak aby pozostawić możliwość regulacji czoła szuflad **16,17**.
  - e) wyregulować czoła szuflad **16,17** a następnie dokręcić wkręt **j1**.

## ZESTAWIENIE AKCESORIÓW:

2x  <b>c93<sup>1</sup></b>	2x  <b>c93<sup>2</sup></b>	1x  φ7x50 mm <b>e1</b>	9x  φ6x13 mm <b>e3</b>	16x  φ5x50 mm <b>e32</b>	21x  φ8x30 mm <b>f1</b>
4x  M4x20 mm <b>j1</b>	6x  M8x40 mm <b>j54</b>	6x  φ8/φ17x1,8 mm <b>o28</b>	3x  φ3,5x13 mm <b>p1</b>	4x  φ4x35 mm <b>p80</b>	8x  φ2,5x13 mm <b>p15</b>
6x  φ15x12mm #16 <b>r1</b>	10x  φ15x15mm #22 <b>r3</b>	16x  <b>r16</b>	4x  φ21x10mm <b>r31</b>	1x  <b>s1</b>	2x  350 mm <b>w45<sup>CL</sup></b>
2x  350 mm <b>w45<sup>CR</sup></b>	2x  350 mm <b>w45<sup>DL</sup></b>	2x  350 mm <b>w45<sup>DR</sup></b>	1x  <b>z1</b>	1x  6mm <b>z16</b>	

Szanowny Kliencie, w przypadku zgłaszania reklamacji, prosimy posługiwać się numerem kodu podanym w instrukcji montażu. Wszelkie uwagi i reklamacje należy zgłaszać do punktu zakupu mebla. Nie należy montować elementów, jeżeli zostaną zauważone wady lub uszkodzenia tych elementów. Powierzchnię mebli należy czyścić wilgotną szmatką lub papierowym ręcznikiem. **Nie używać chemicznych środków czystości!**

  
BLACK RED WHITE

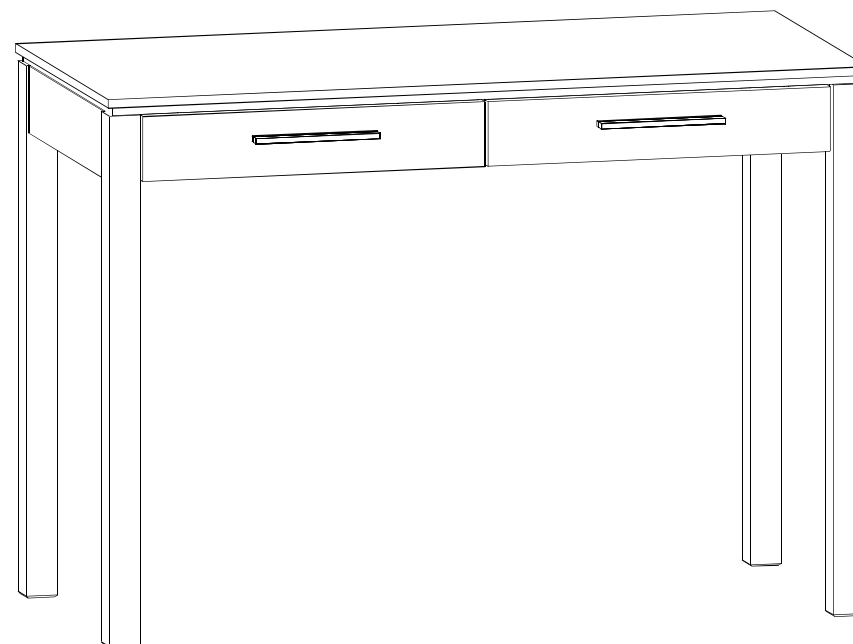
## Instrukcja montażu

# re\_set

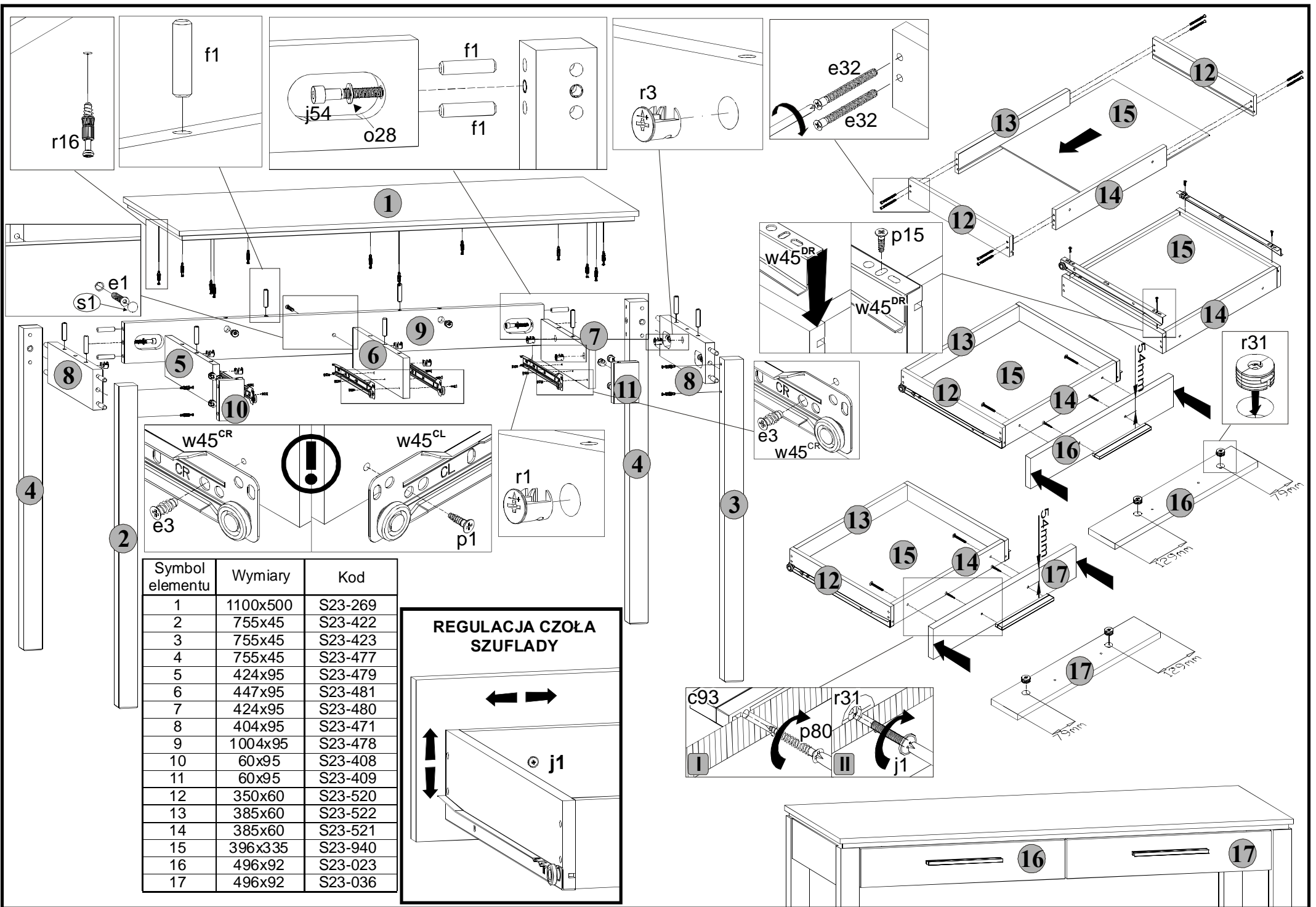
# atol\_8\_11

### WYMIARY GABARYTOWE:

SZEROKOŚĆ: 110 cm, WYSOKOŚĆ: 78 cm, GŁĘBOKOŚĆ: 50 cm



BLACK RED WHITE S.A. ul. KRZESZOWSKA 63, 23-400 BIŁGORAJ  
e-mail: brw@brw.com.pl, <http://www.brw.com.pl>



Symbol elementu	Wymiary	Kod
1	1100x500	S23-269
2	755x45	S23-422
3	755x45	S23-423
4	755x45	S23-477
5	424x95	S23-479
6	447x95	S23-481
7	424x95	S23-480
8	404x95	S23-471
9	1004x95	S23-478
10	60x95	S23-408
11	60x95	S23-409
12	350x60	S23-520
13	385x60	S23-522
14	385x60	S23-521
15	396x335	S23-940
16	496x92	S23-023
17	496x92	S23-036

