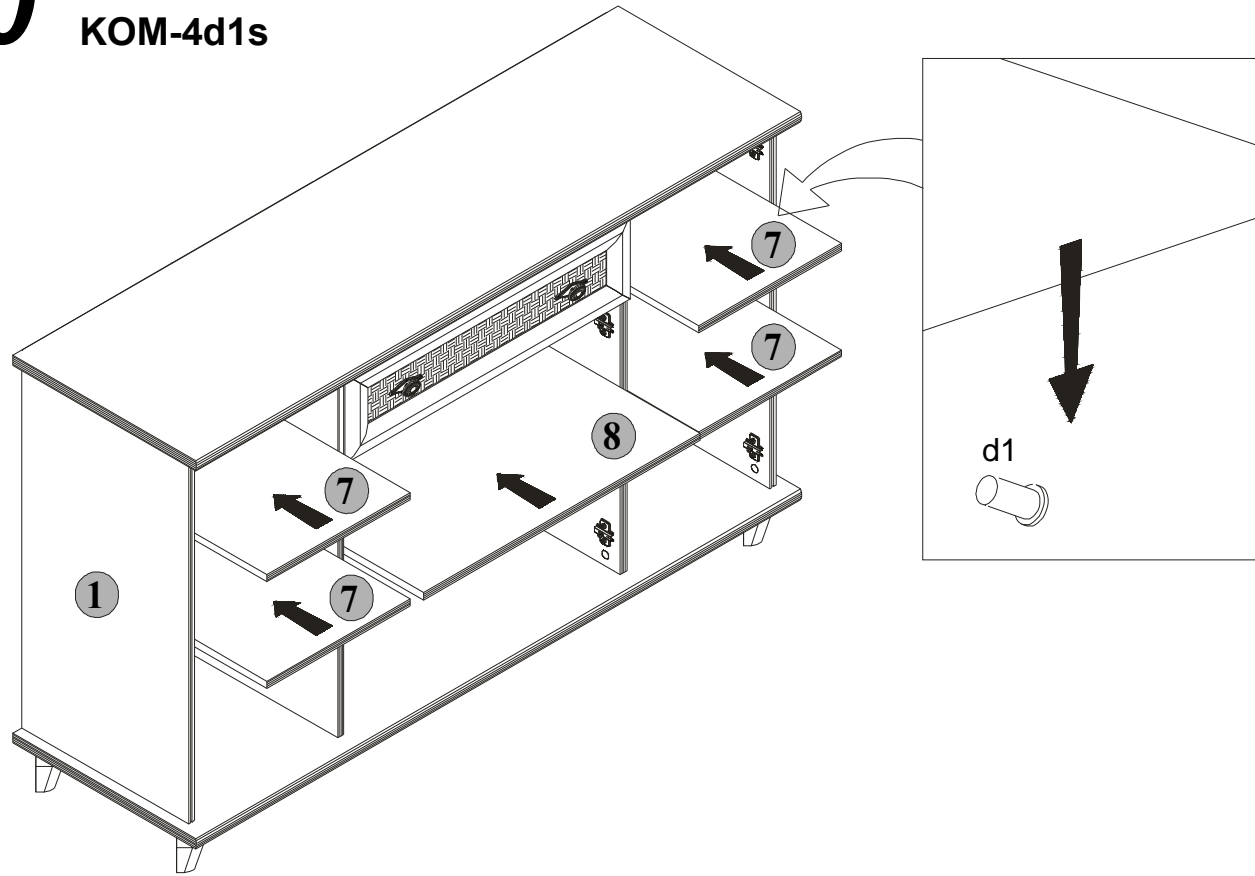


Podczas montażu  
postępować  
zgodnie z instrukcją.

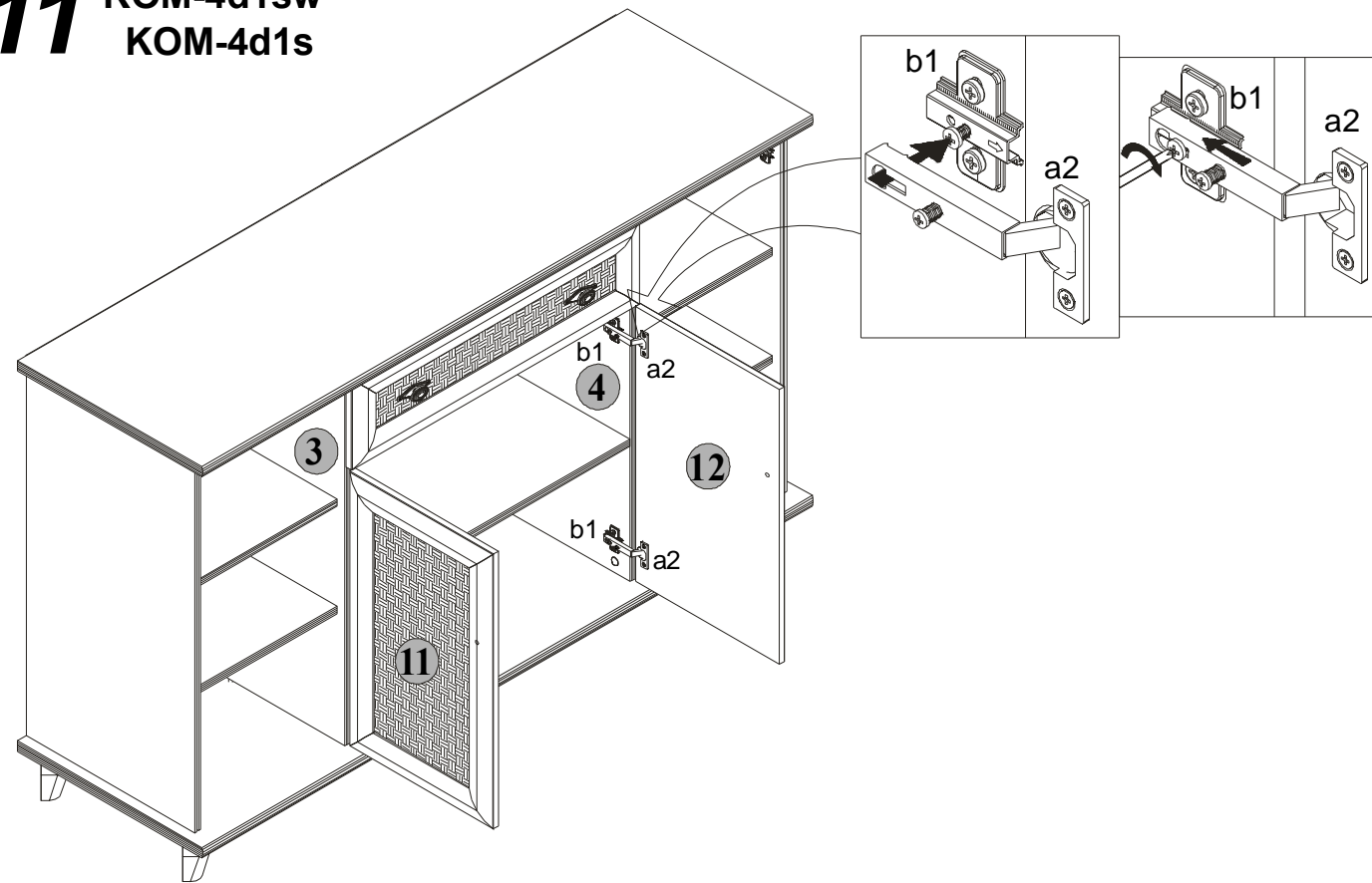
While assembling  
follow  
the instruction.

Montage laut  
der Aufbauanleitung  
durchführen.

# 10 KOM-4d1sw KOM-4d1s



# 11 KOM-4d1sw KOM-4d1s



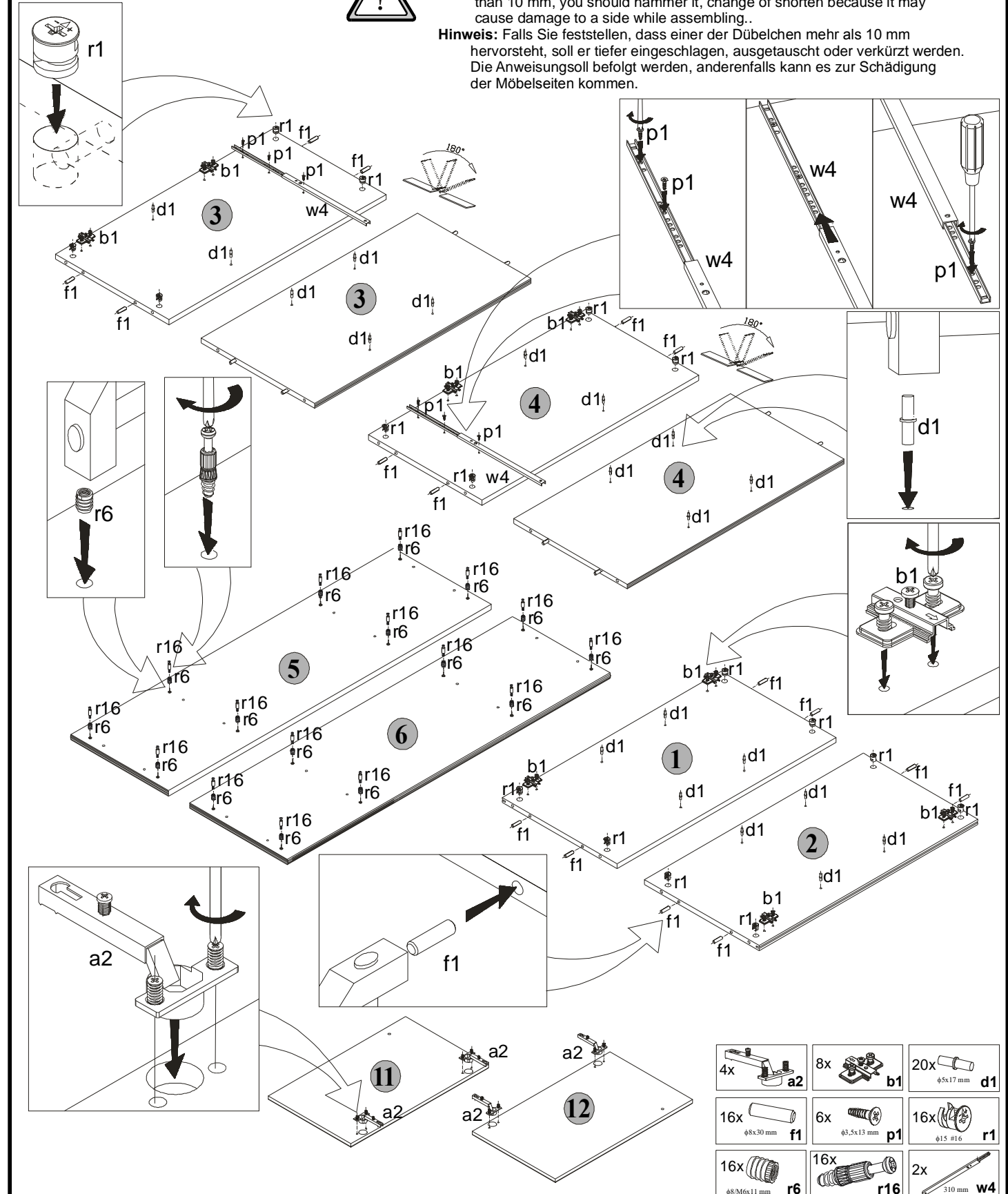
# INSTRUKCJA MONTAŻU FITTING-UP INSTRUCTION AUFBAUANLEITUNG

## 1 KOM-4d1sw KOM-4d1s

**Uwaga:** W przypadku stwierdzenia, że któryś z kołeczków wystaje z otworu na długość większą niż 10 mm, należy go dobić, wymienić lub skrócić, gdyż może on spowodować przy składaniu uszkodzenie boku.

**Warning:** When you notice that one of the pins sticks out of a hole more than 10 mm, you should hammer it, change of shorten because it may cause damage to a side while assembling.

**Hinweis:** Falls Sie feststellen, dass einer der Dübelchen mehr als 10 mm hervorsteht, soll er tiefer eingeschlagen, ausgetauscht oder verkürzt werden. Die Anweisung soll befolgt werden, anderenfalls kann es zur Schädigung der Möbelseiten kommen.



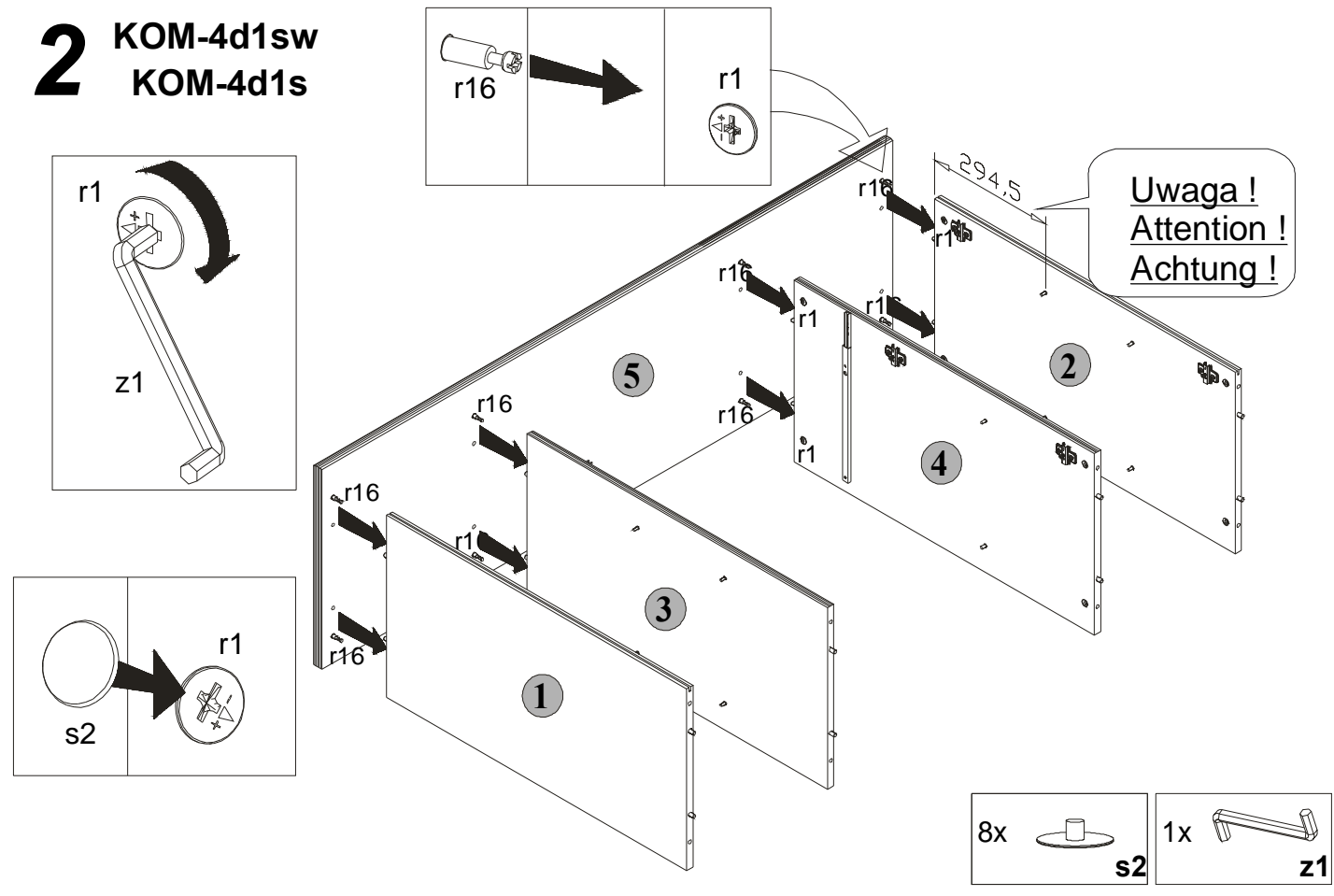
4x	8x	20x
16x	6x	16x
16x	16x	2x

Podczas montażu  
postępować  
zgodnie z instrukcją.

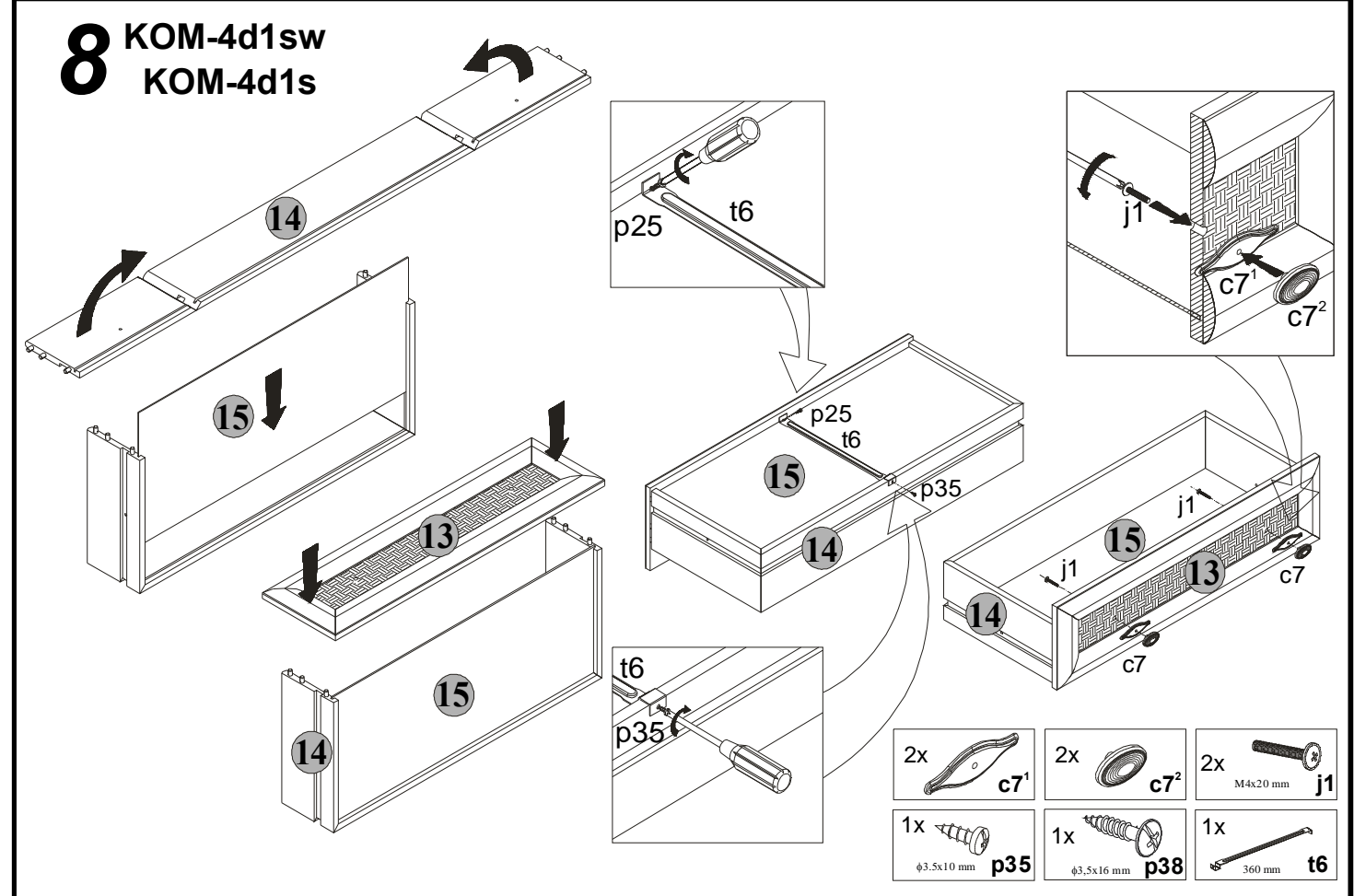
While assembling  
follow  
the instruction.

Montage laut  
der Aufbauanleitung  
durchführen.

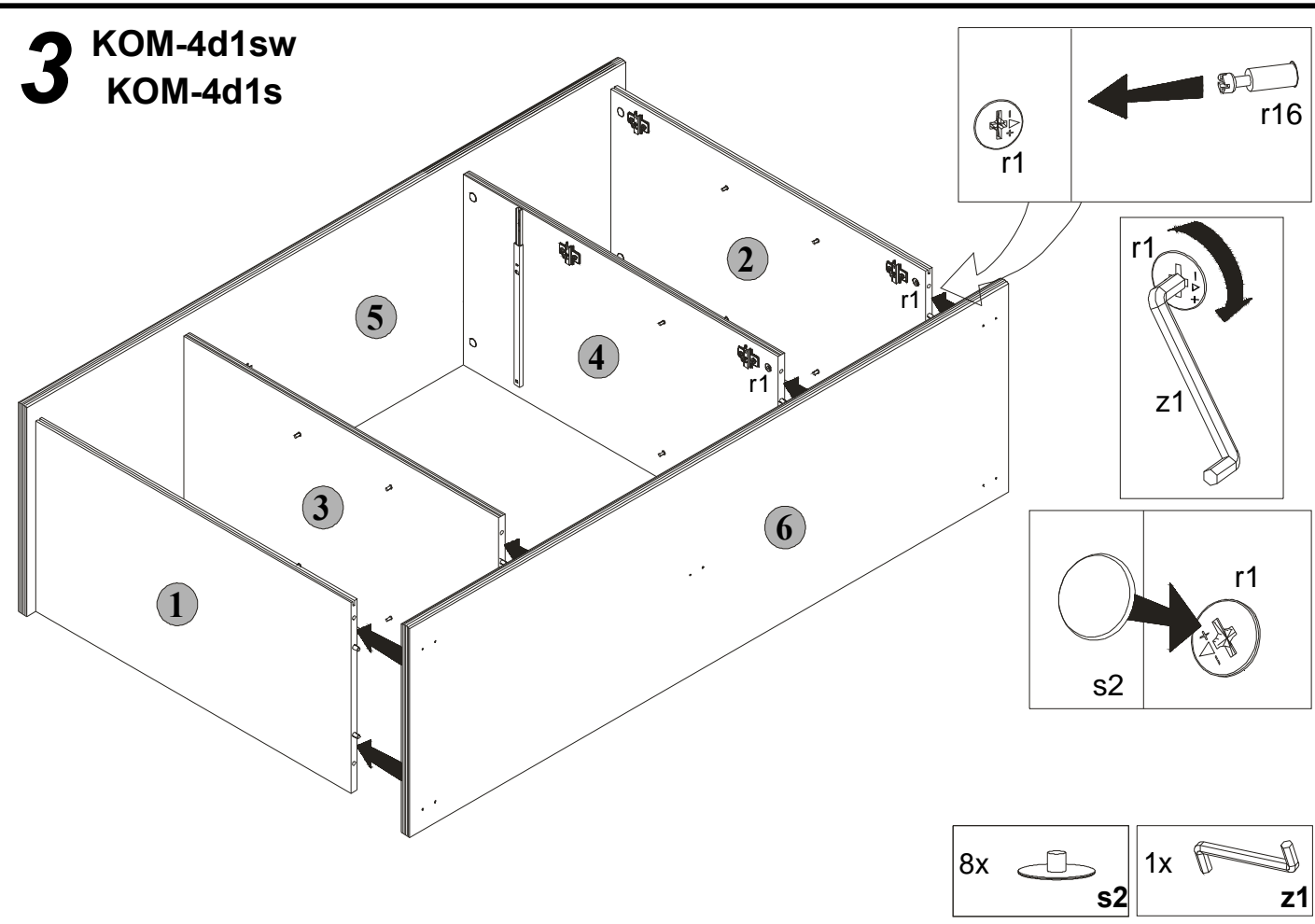
## 2 KOM-4d1sw KOM-4d1s



## 8 KOM-4d1sw KOM-4d1s



## 3 KOM-4d1sw KOM-4d1s



## 9 KOM-4d1sw KOM-4d1s

