

Podczas montażu
postępować
zgodnie z instrukcją.

While assembling
follow
the instruction.

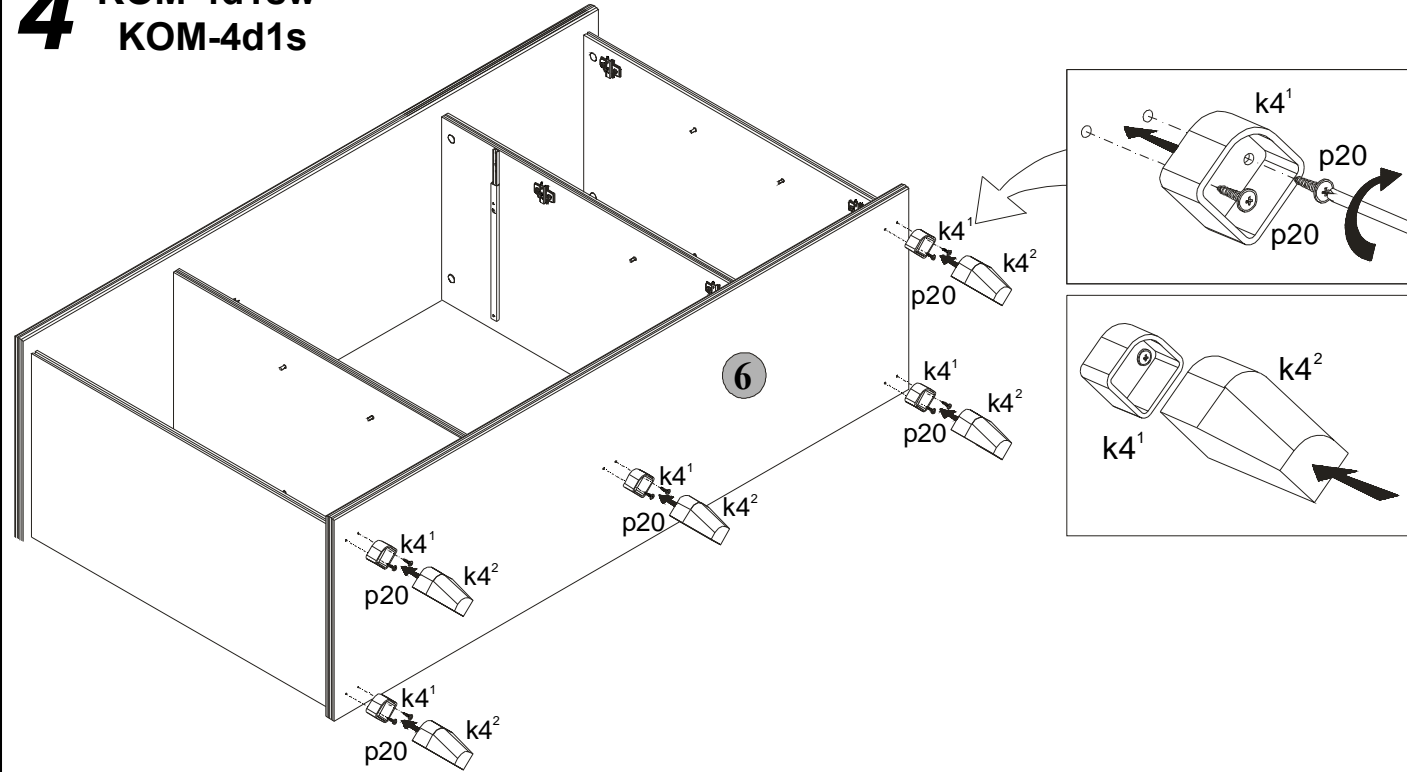
Montage laut
der Aufbauanleitung
durchführen.

Podczas montażu
postępować
zgodnie z instrukcją.

While assembling
follow
the instruction.

Montage laut
der Aufbauanleitung
durchführen.

4 KOM-4d1sw KOM-4d1s



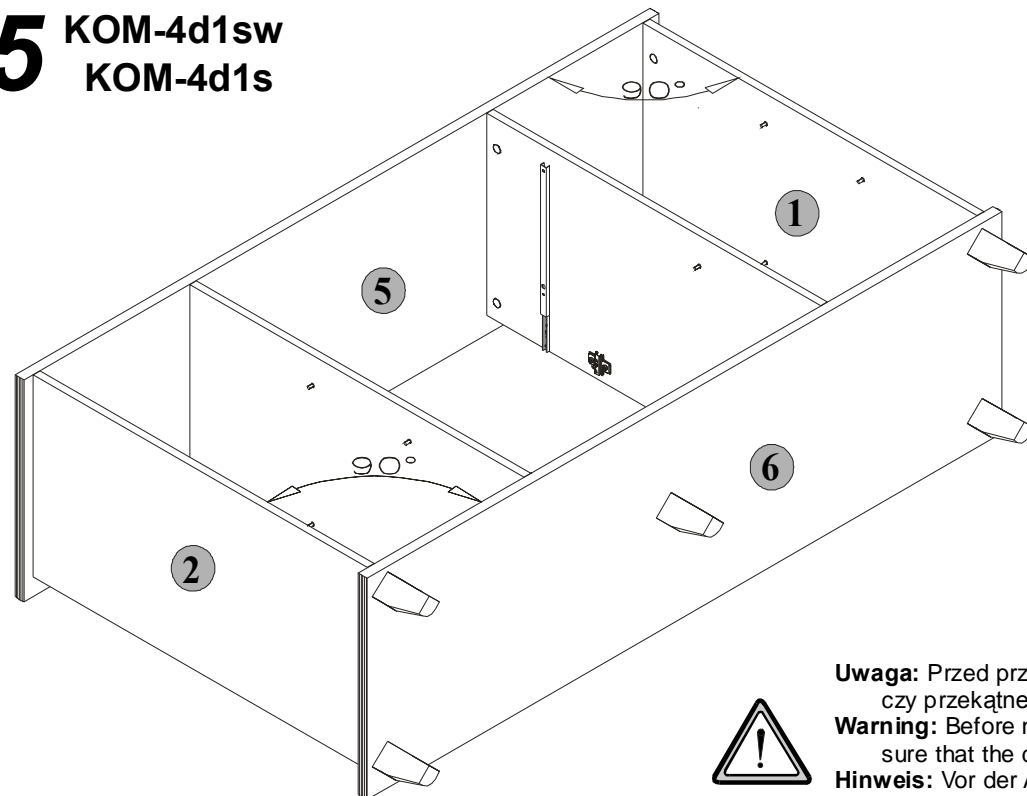
Uwaga: Przy montażu i przed rozpoczęciem użytkowania mebla należy sprawdzić, czy nóżki są dobrze zamocowane i nie są uszkodzone.
Warning: While assembling and before beginning to use furniture, you should make sure that legs are fitted well and that they are not damaged.
Hinweis: Bei der Montage und vor dem Benutzen der Möbel überprüfen Sie, ob die Stielchen nicht beschädigt und gut befestigt sind.

10x
φ3,5x20 mm p20

5x k4¹ 5x k4²

60x
l1

5 KOM-4d1sw KOM-4d1s

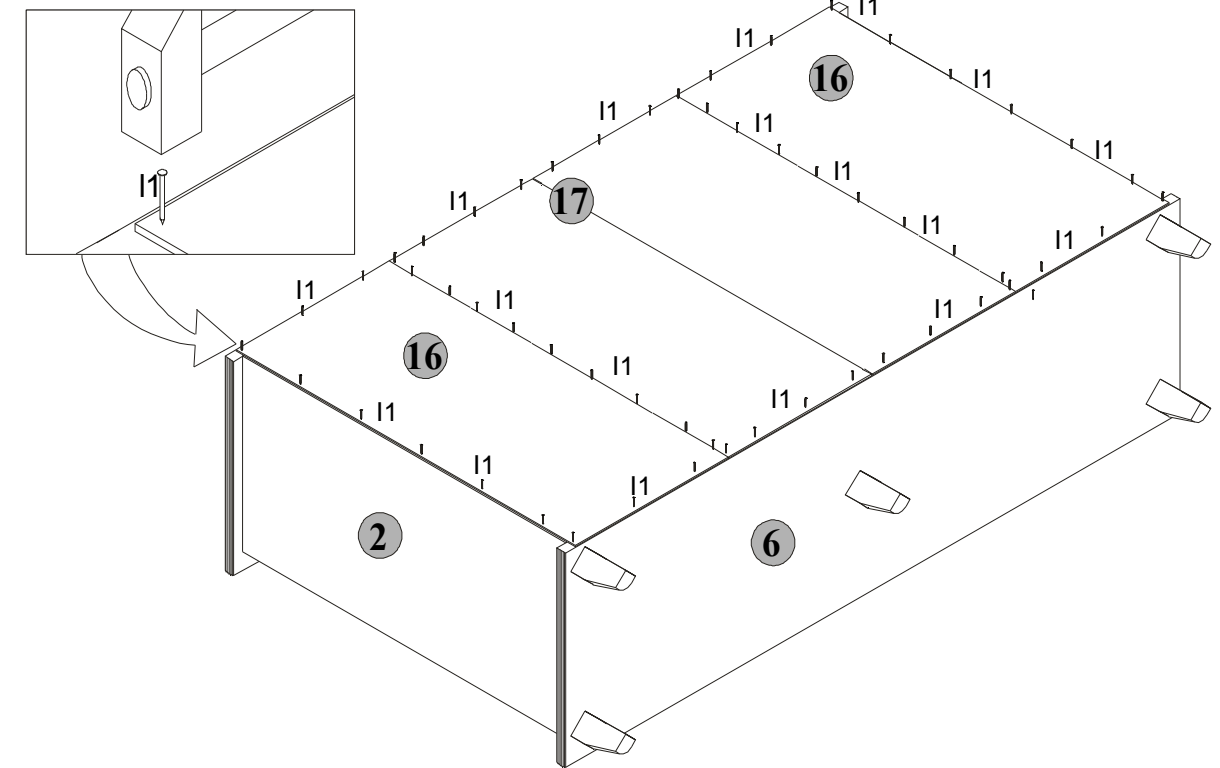


Uwaga: Przed przybiciem pilśni sprawdzić, czy przekątne są równe.
Warning: Before nailing a fiberboard, make sure that the diagonals are equal.
Hinweis: Vor der Anbringung der Holzfaserplatte überprüfen Sie, ob die Diagonale stimmen.

7/14

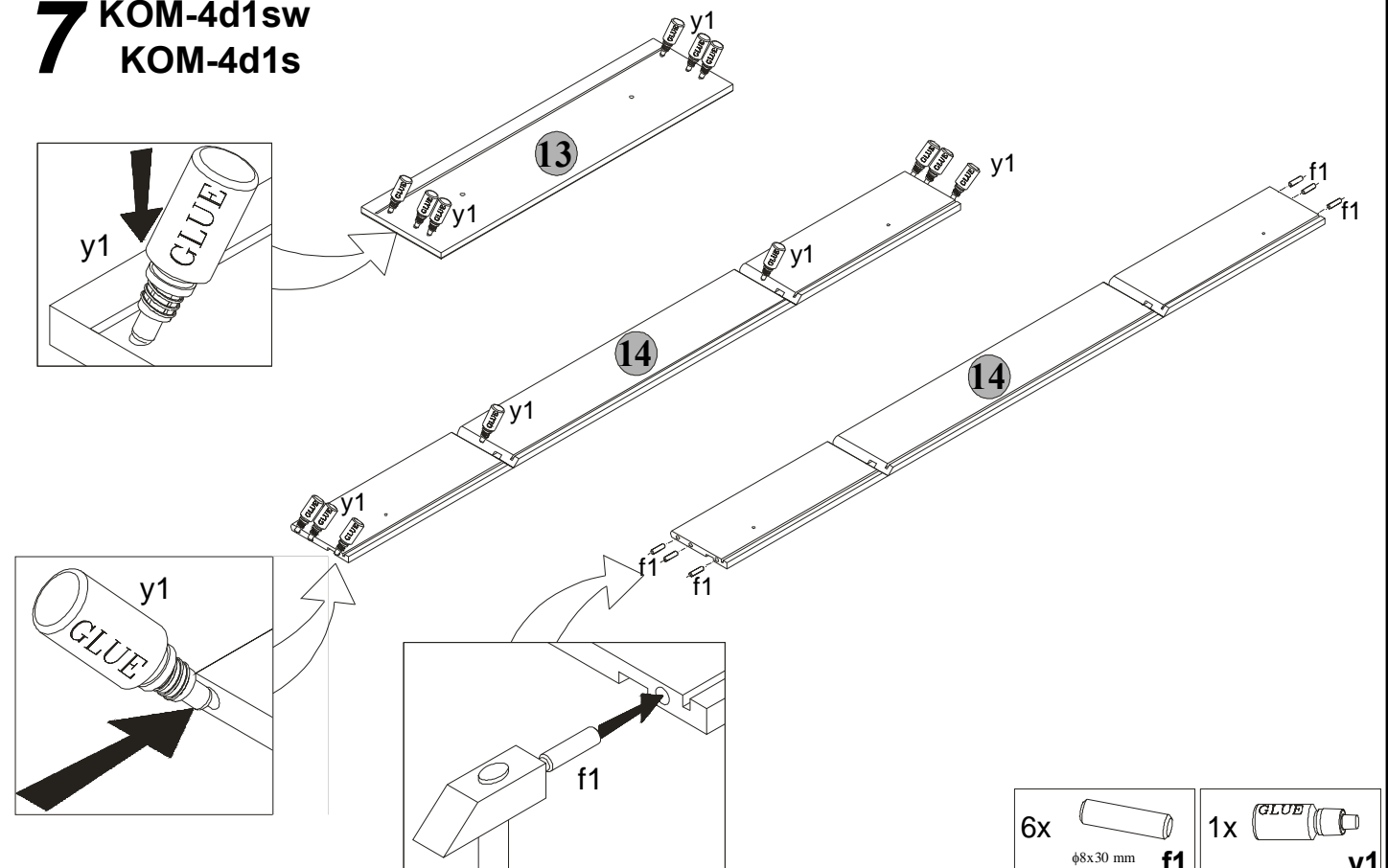
KOM_4d/1s,KOM_4d/1sw -07.2004

6 KOM-4d1sw KOM-4d1s



60x
l1

7 KOM-4d1sw KOM-4d1s



6x φ8x30 mm f1 1x GLUE y1

8/14

KOM_4d/1s,KOM_4d/1sw -07.2004