

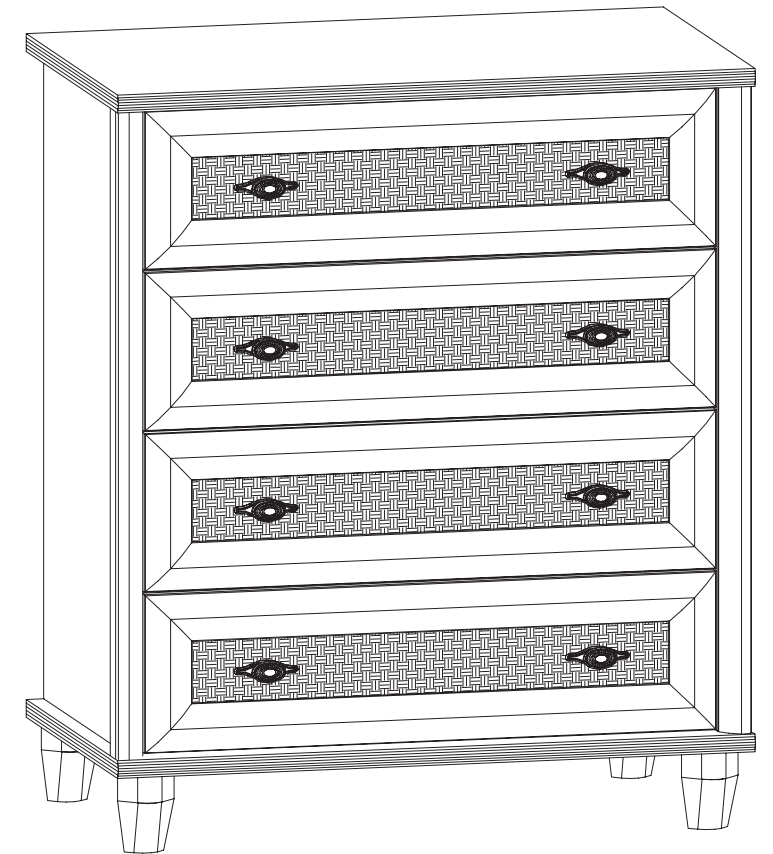
**INSTRUKCJA UŻYTKOWANIA MEBLA
FURNITURE USE INSTRUCTION
WICHTIGE HINWEISE**

RETRO

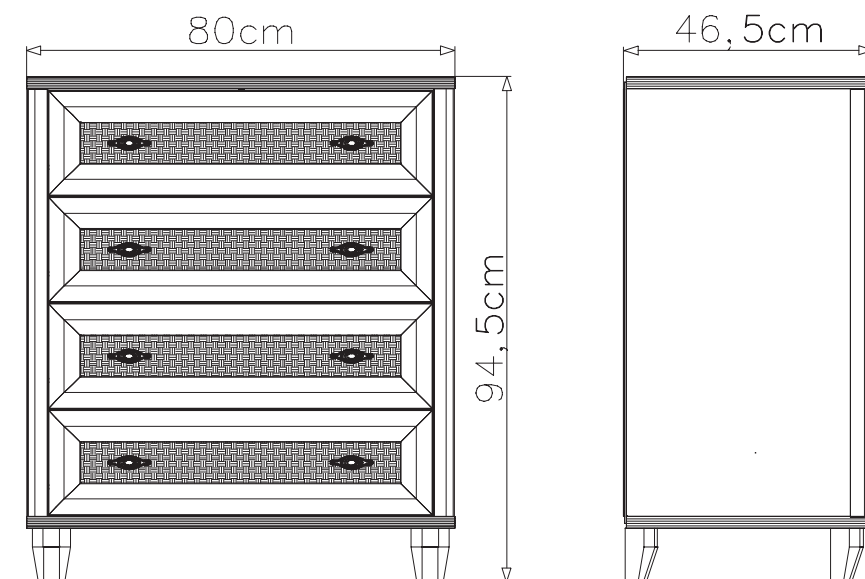
KOM /4S



Producent:
BLACK RED WHITE S.A.
UL. KRZESZOWSKA 63
23-400 BIŁGORAJ



94,5x80x46,5 /cm/

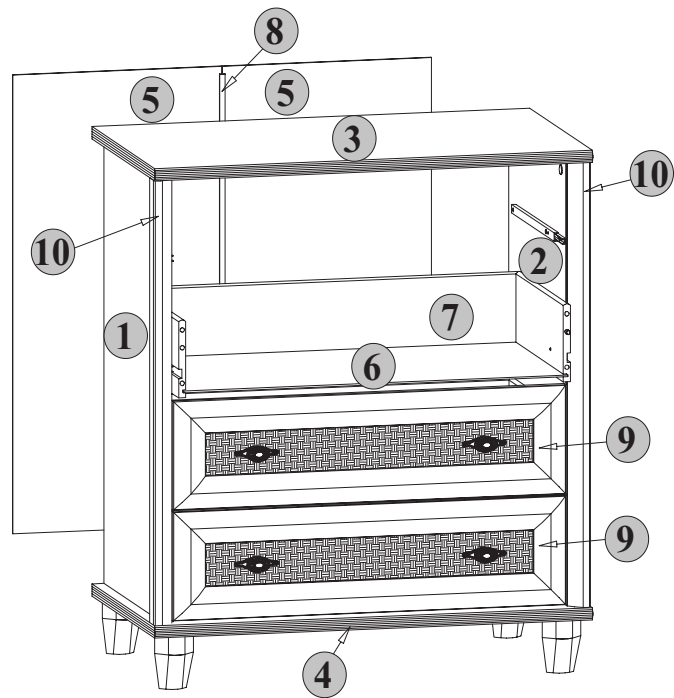


RETRO

KOM /4S

Paczki:/Packages:/Paketen:

Korpus /Body /Möbelkorps
 Fronty/Fronts/Möbelfronten
 Listwy/Slate/Zierleisten
 Akcesoria/Accessories/Zubehör



Korpus /Body /Möbelkorps

Symbol elementu	Wymiary	Kod
Element symbol	Measuer ments	Code
Elementeszeichen	Ausmaß	Kode
1	800x419	RE1-111
2	800x419	RE1-112
3	800x462	RE1-205
4	800x462	RE1-206
5	824x375	RE1-901
6	702x350	RE1-902
7	1416x140	RE1-517
8	799x14	LH-799

Fronty/Fronts/Möbelfronten

Symbol elementu	Wymiary	Kod
Element symbol	Measuer ments	Code
Elementeszeichen	Ausmaß	Kode
9	718xx196	RE1-003

Listwy/Slate/Zierleisten

Symbol elementu	Wymiary	Kod
Element symbol	Measuer ments	Code
Elementeszeichen	Ausmaß	Kode
10	800x38	RE1-579

✓ INFORMACJA!
 Szanowny Kliencie, w przypadku zgłaszania reklamacji, prosimy posługiwać się numerem kodu podanym w instrukcji montażu. Wszelkie uwagi i reklamacje należy zgłaszać do punktu zakupu mebla.
Uwaga! Nie montować elementów, jeżeli zostaną zauważone wady lub uszkodzenia tych elementów.

✓ INFORMATION!
 Dear client, in case of complaining, please use the code number given in the assembly instruction. Any comments and complaints should be reported at the furniture purchase outlet.
Note! Do not use any parts showing any faults or marks of damage

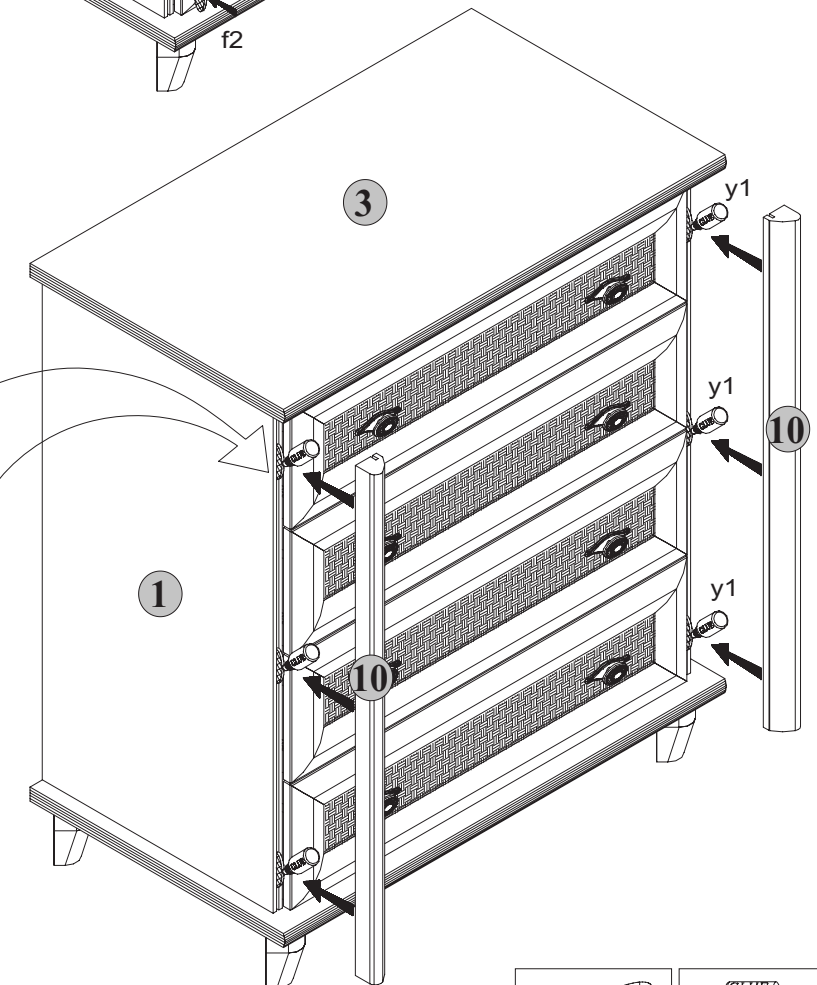
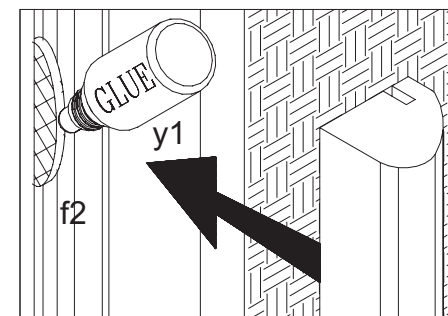
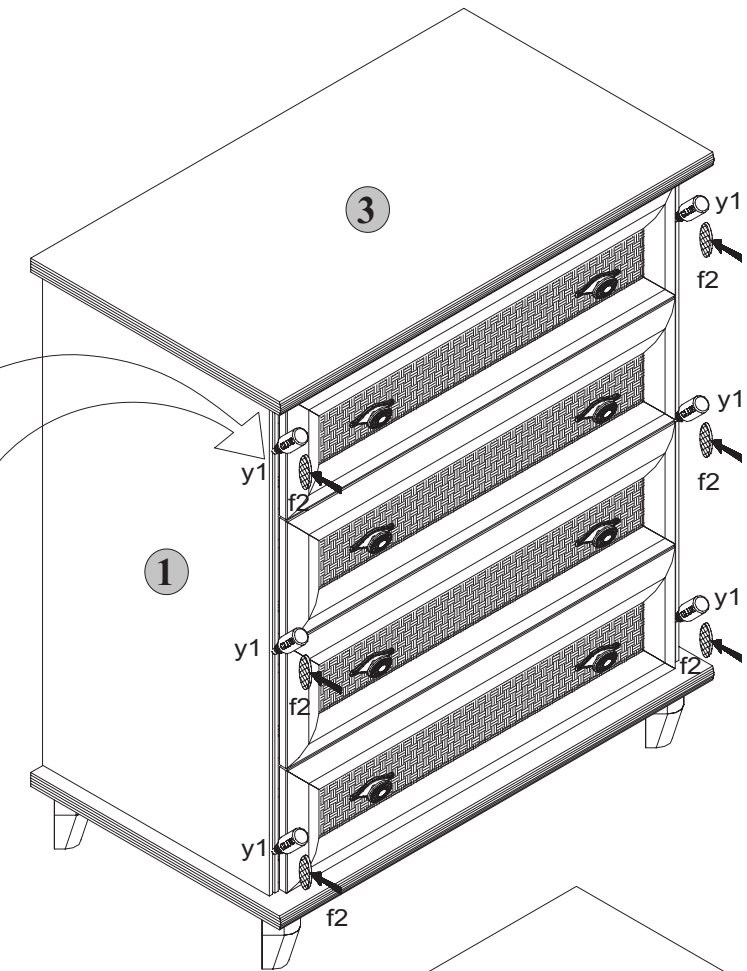
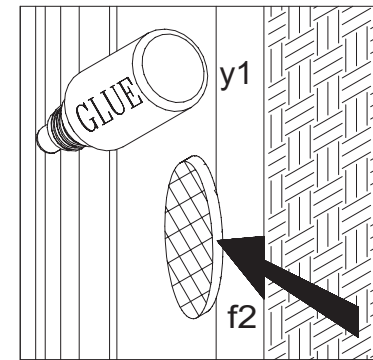
✓ HINWEIS!
 Sehr geehrte Kunden, im Falle einer Reklamation, geben Sie bitte die in der Montageanleitung erwähnte Code-Nummer an. Mit allen diesbezüglichen Fragen und Reklamationen wenden Sie sich bitte an ihren Verkäufer.
Vorsicht! Falls Sie irgendwelche beschädigte Teile bemerken verzichten Sie bitte auf die Montage.

Podczas montażu
 postępować
 zgodnie z instrukcją.

While assembling
 follow
 the instruction.

Montage laut
 der Aufbauanleitung
 durchführen.

10 KOM /4s

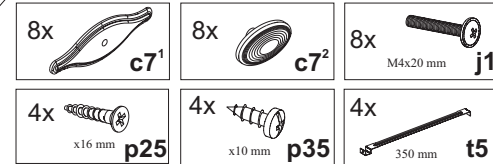
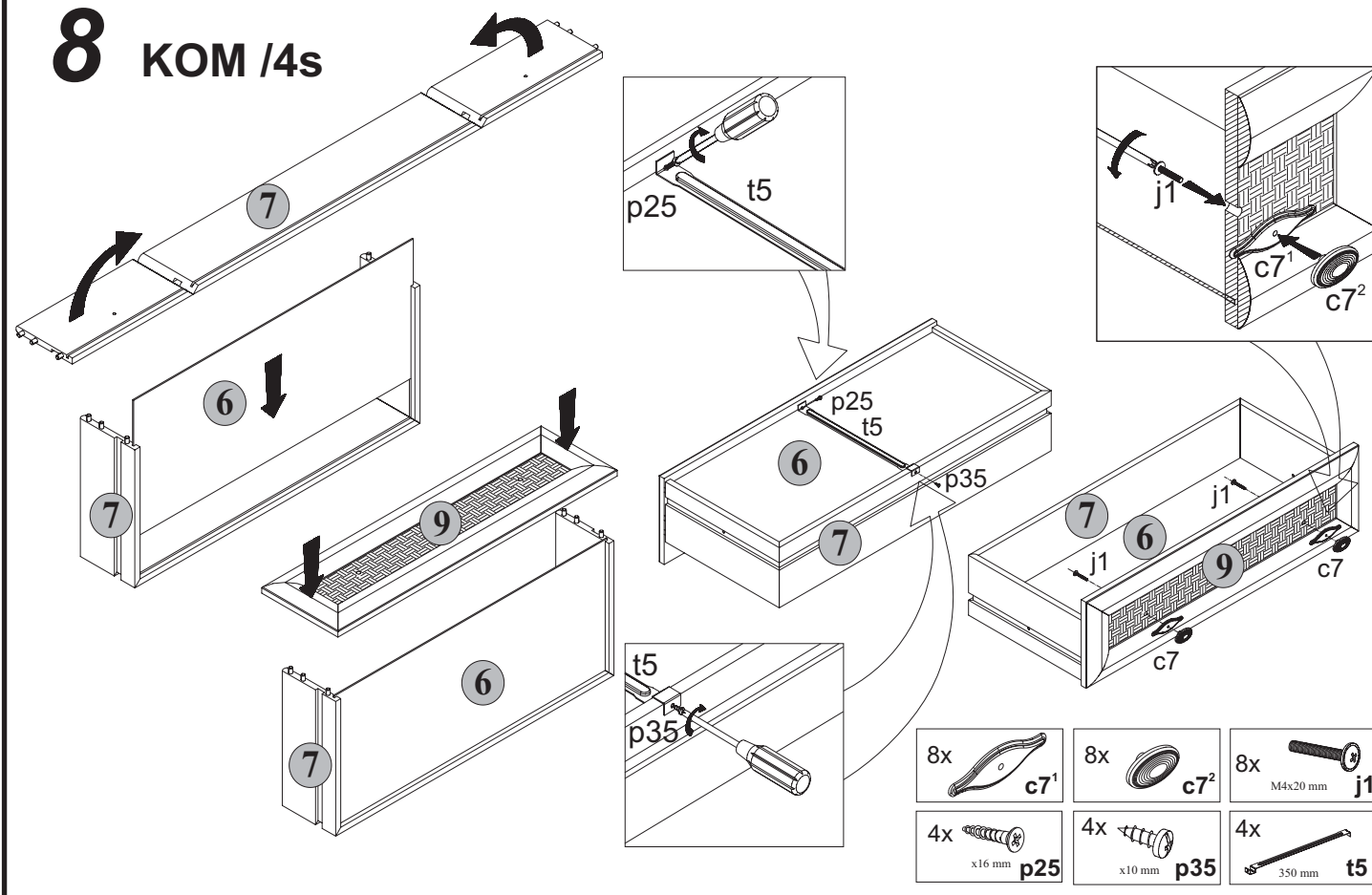


Podczas montażu
postępować
zgodnie z instrukcją.

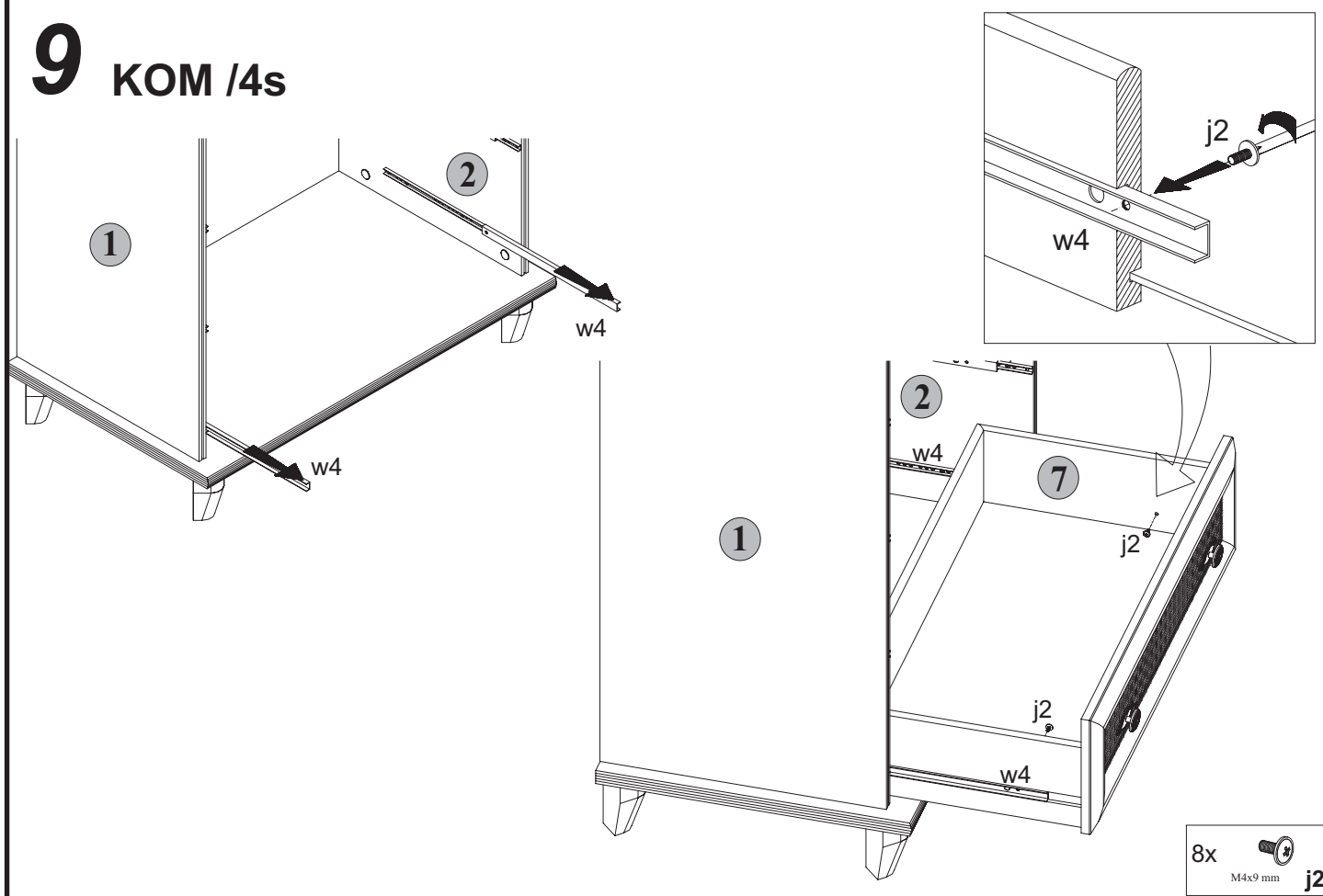
While assembling
follow
the instruction.

Montage laut
der Aufbauanleitung
durchführen.

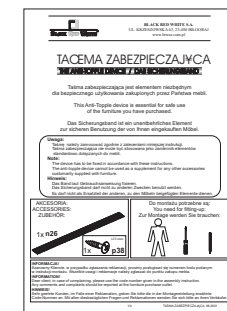
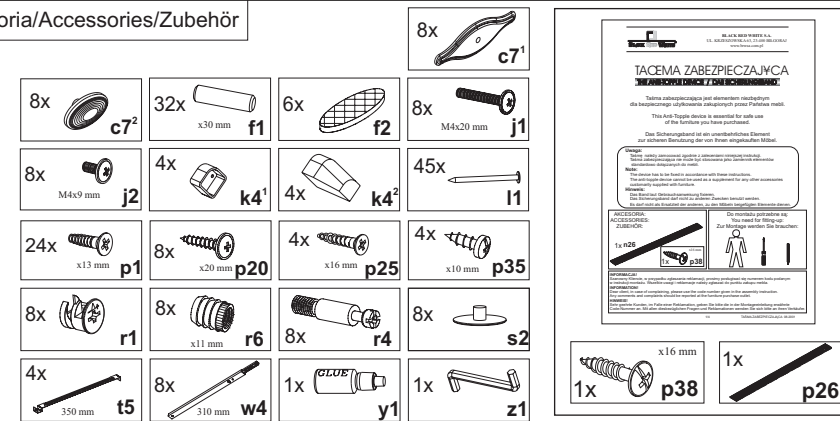
8 KOM /4s



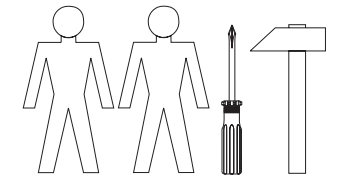
9 KOM /4s



Akcesoria/Accessories/Zubehör



Do montażu potrzebne są:
You need for fitting-up:
Zur Montage werden Sie brauchen:



ZASADY UŻYTKOWANIA I KONSERWACJI MEBLI

1. Meble należy użytkować w pomieszczeniach suchych i zabezpieczonych przed szkodliwymi wpływami atmosferycznymi.
2. Montaż mebli należy przeprowadzić zgodnie z instrukcją montażu, przy użyciu odpowiednich narzędzi.
3. Miejsce montażu mebli w miarę możliwości powinno odbywać się jak najbliżej miejsca stałego ustawienia.
4. Przy ustawianiu mebli należy je wypoziomować.
5. Przemieszczanie mebli winno być dokonywane poprzez przenoszenie bez dodatkowego obciążenia.
Uwaga: przesuwanie, ciągnięcie mebli grozi trwałym ich uszkodzeniem.
Podczas przenoszenia należy chwytać za elementy pionowe mebla tj.: boki, nogi.
Nie wolno chwytać za części poziome, które mogą być podatne na uszkodzenia tj.: blaty, szuflady, itp.
6. Nie należy nadmiernie obciążać mebli gdyż grozi to ich trwałym uszkodzeniem.
7. W trakcie użytkowania mebli, w razie potrzeby należy sprawdzić stan połączeń mimośrodowych.
8. Powierzchnię mebli należy czyścić wilgotną szmatką lub papierowym ręcznikiem. Nie używać chemicznych środków czystości.



RULES FOR FURNITURE USE AND MAINTENANCE

1. Furniture should be used in dry and protected against harmful atmospheric effects rooms.
2. Furniture assembly should follow the assembly instruction with use of proper tools.
3. The place of furniture assembly should take place as close to the place of permanent arrangement as possible, if at all possible.
4. While arranging furniture, they should be set horizontally.
5. Moving furniture should be made by moving it without any additional load.
Warning: moving, pulling furniture may cause permanent damage.
While moving you should seize vertical elements of furniture i.e. sides, legs, etc.
You must not seize horizontal parts that can be easily damaged i.e. table tops, drawers, etc.
6. You must not weigh down furniture excessively because it may cause permanent damage to the furniture.
7. While using furniture check the state of eccentric joints if needed.
8. The surface of furniture should be cleaned with a damp cloth or paper towel. Do not use cleansing agents.



HINWEISE ZUR NUTZUNG UND PFLEGE DER MÖBEL

1. Die Möbel nur in trockenen, von den schädigenden atmosphärischen Einwirkungen geschützten Räumen nutzen.
2. Die Montage mit laut Aufbauanleitung geeigneten Werkzeugen durchführen.
3. Die Montagestelle soll sich möglichst nah der Nutzstelle befinden.
4. Die Möbel sollen waagrecht aufgestellt werden.
5. Beim Umstellen sollen die Möbel entladen werden.
Vorsicht: beim Verschieben können die Möbel beschädigt werden.
Beim Tragen nur vertikale Teile greifen. Waagerechte Elemente wie Blätter, Schubladen, können beschädigt werden.
6. Überlasten der Möbel kann zur Schädigungen führen.
7. Zeitweise außermittige Verbindungen kontrollieren.
8. Die Oberfläche der Möbel mit feuchtem Lappen oder Papierhandtuch reinigen.
Keine chemischen Reinigungsmittel gebrauchen.

INSTRUKCJA MONTAŻU FITTING-UP INSTRUCTION AUFBAUANLEITUNG

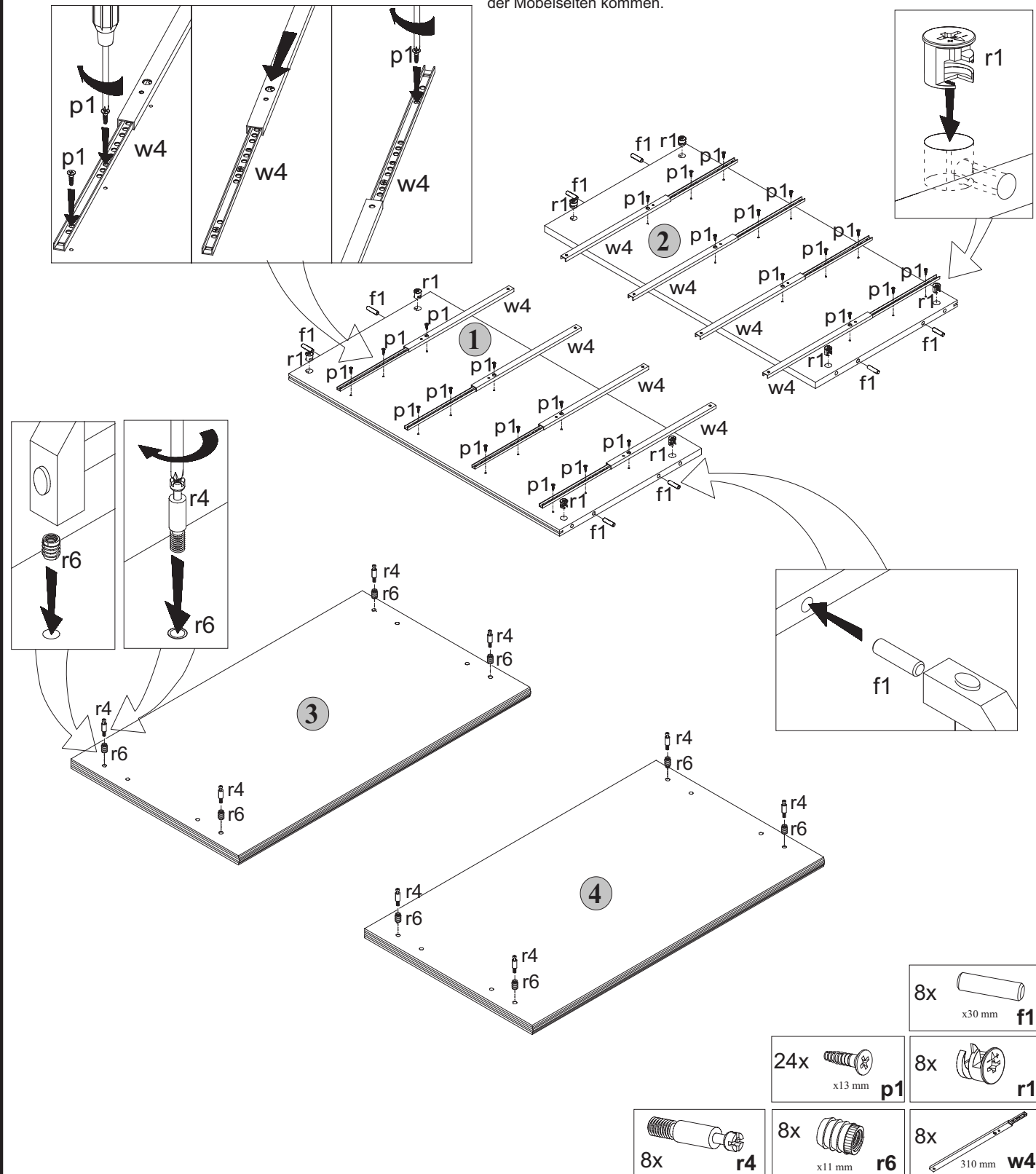
1 KOM /4s



Uwaga: W przypadku stwierdzenia, że któryś z kołeczków wystaje z otworu na długość większą niż 10 mm, należy go dobić, wymienić lub skrócić, gdyż może on spowodować przy składaniu uszkodzenie boku.

Warning: When you notice that one of the pins sticks out of a hole more than 10 mm, you should hammer it, change or shorten because it may cause damage to a side while assembling..

Hinweis: Falls Sie feststellen, dass einer der Dübelchen mehr als 10 mm hervorsteht, soll er tiefer eingeschlagen, ausgetauscht oder verkürzt werden. Die Anweisung soll befolgt werden, anderenfalls kann es zur Schädigung der Möbelseiten kommen.



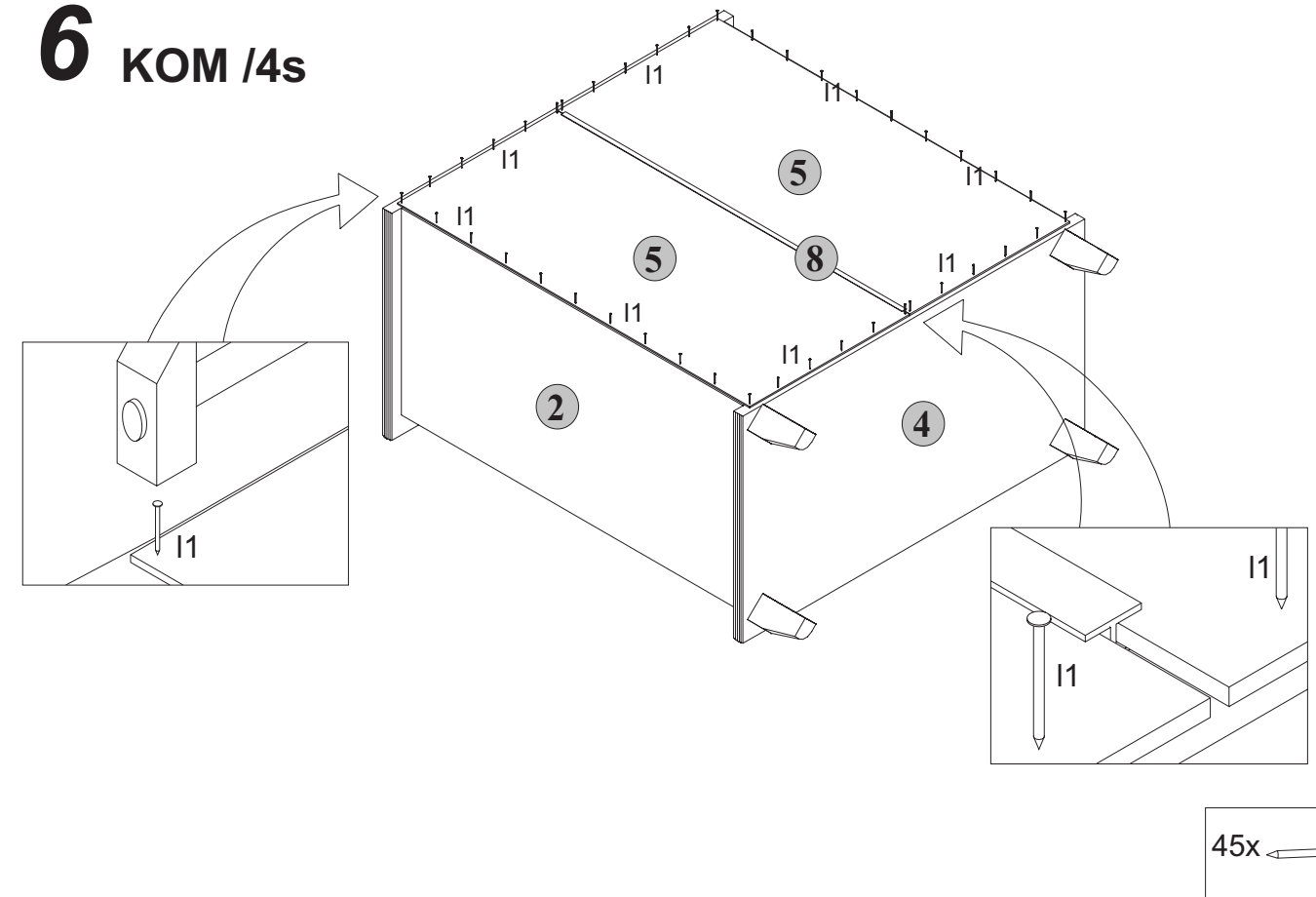
- 8x x30 mm f1
- 24x x13 mm p1
- 8x r1
- 8x r4
- 8x x11 mm r6
- 8x 310 mm w4

Podczas montażu
postępować
zgodnie z instrukcją.

While assembling
follow
the instruction.

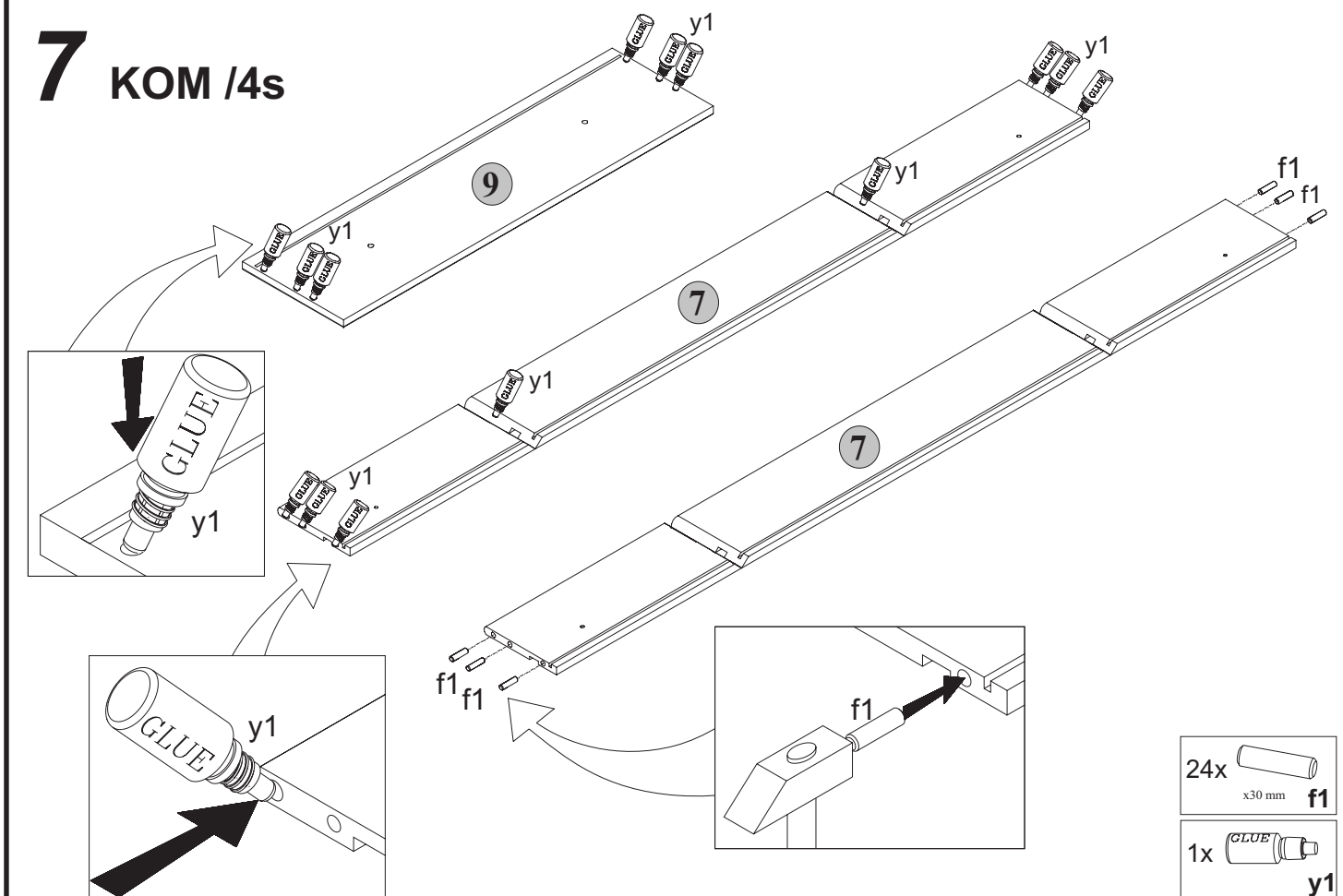
Montage laut
der Aufbauanleitung
durchführen.

6 KOM /4s



- 45x l1

7 KOM /4s



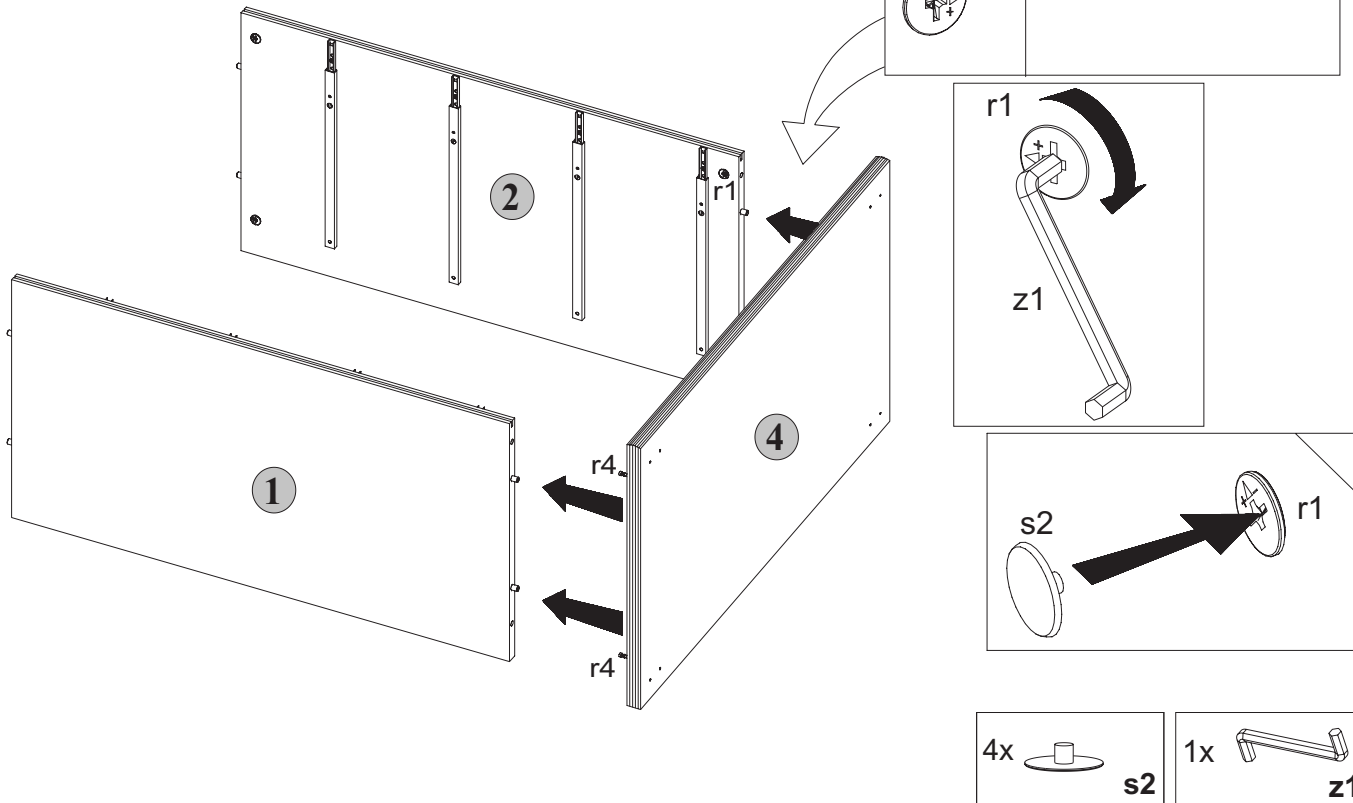
- 24x x30 mm f1
- 1x y1

Podczas montażu
postępować
zgodnie z instrukcją.

While assembling
follow
the instruction.

Montage laut
der Aufbauanleitung
durchführen.

2 KOM /4s



5/9

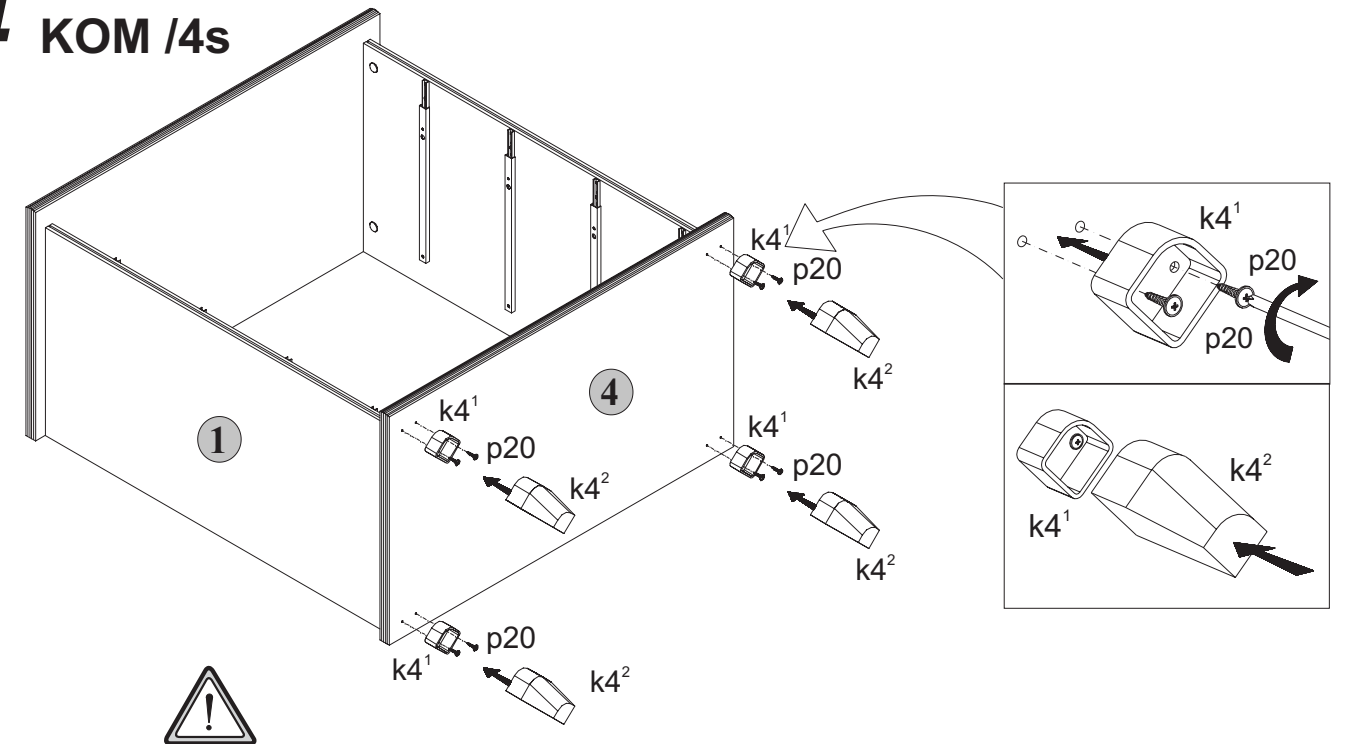
KOM_4s -10.2001

Podczas montażu
postępować
zgodnie z instrukcją.

While assembling
follow
the instruction.

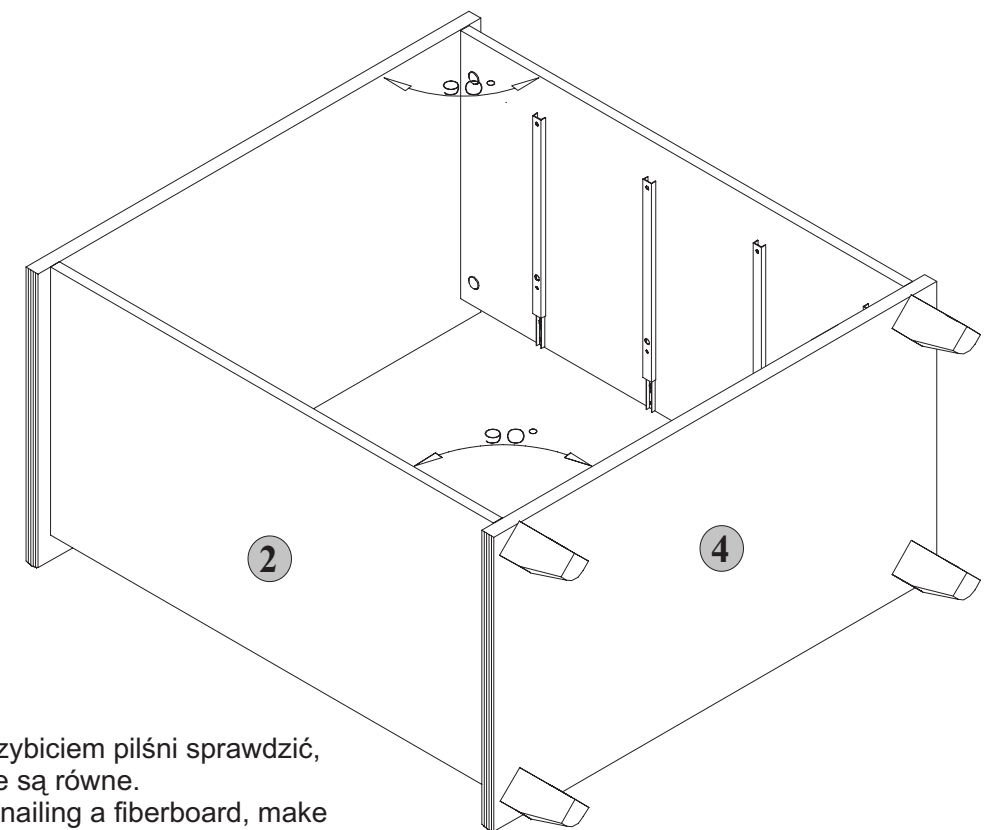
Montage laut
der Aufbauanleitung
durchführen.

4 KOM /4s



Uwaga: Przy montażu i przed rozpoczęciem użytkowania mebla należy sprawdzić, czy nóżki są dobrze zamocowane i nie są uszkodzone.
Warning: While assembling and before beginning to use furniture, you should make sure that legs are fitted well and that they are not damaged.
Hinweis: Bei der Montage und vor dem Benutzen der Möbel überprüfen Sie, ob die Stielchen nicht beschädigt und gut befestigt sind.

5 KOM /4s



Uwaga: Przed przybiciem pilśni sprawdzić, czy przekątne są równe.
Warning: Before nailing a fiberboard, make sure that the diagonals are equal.
Hinweis: Vor der Anbringung der Holzfaserplatte überprüfen Sie, ob die Diagonale stimmen.

6/9

KOM_4s -10.2001