

**INSTRUKCJA UŻYTKOWANIA MEBLA
FURNITURE USE INSTRUCTION
WICHTIGE HINWEISE**

RETRO

RTV-72

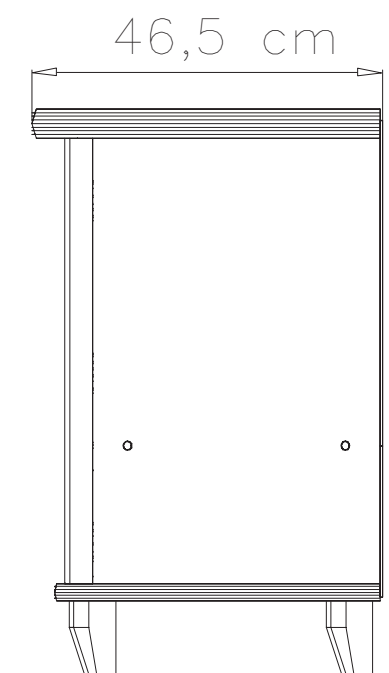
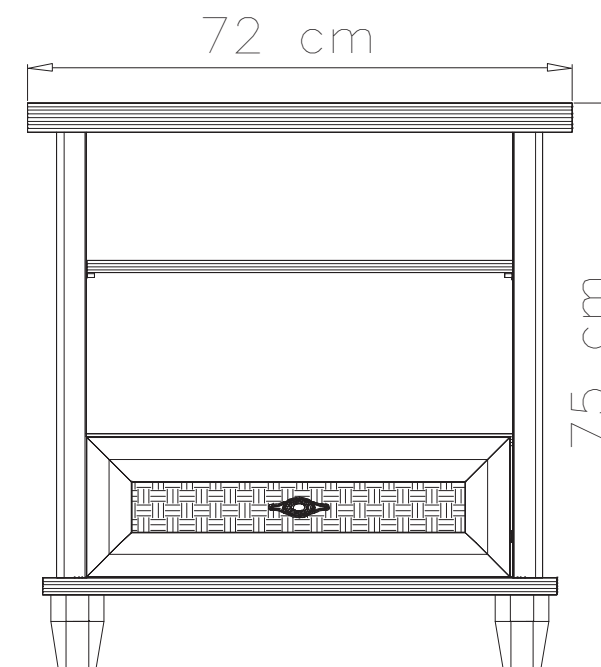


BLACK RED WHITE

Producent:
BLACK RED WHITE S.A.
UL. KRZESZOWSKA 63
23-400 BIŁGORAJ



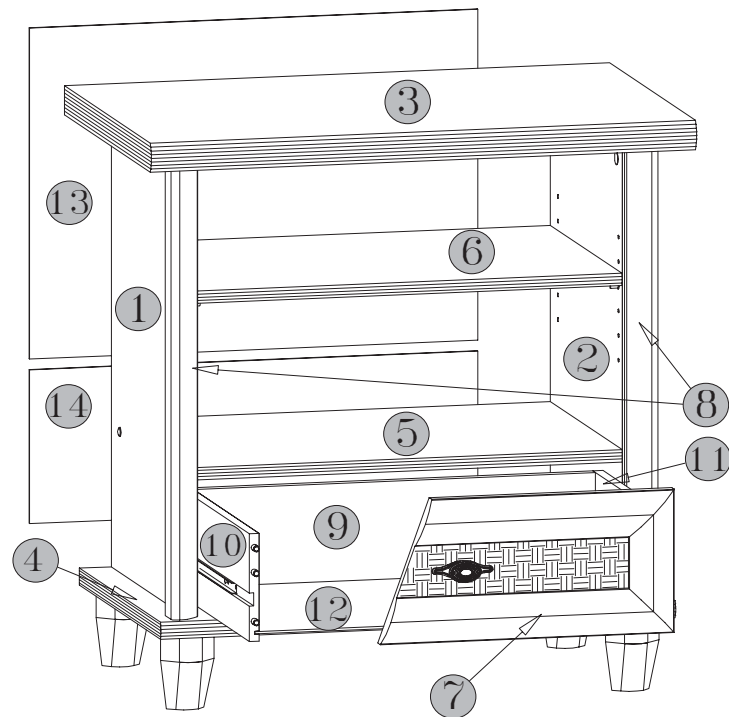
75x72x46,5/cm/



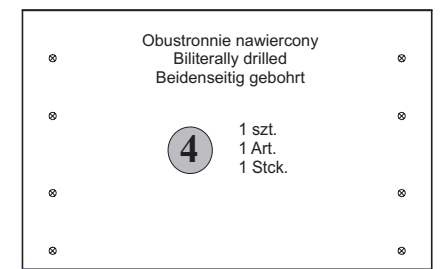
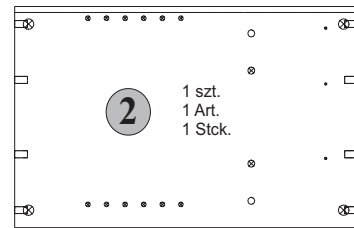
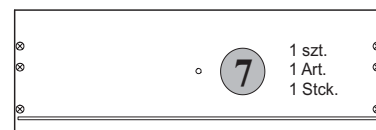
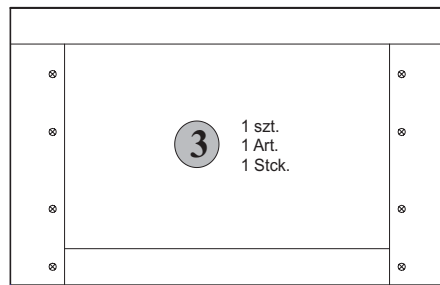
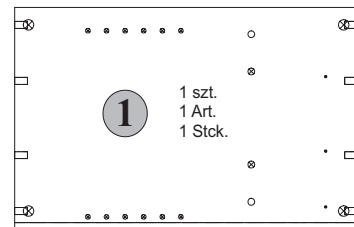
RETRO

RTV-72

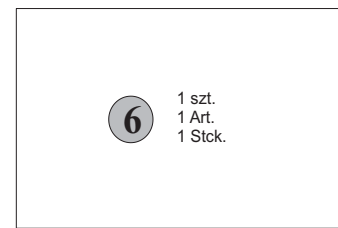
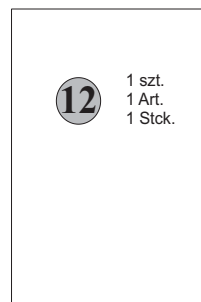
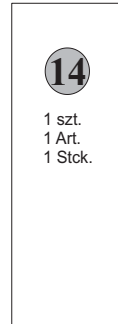
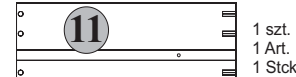
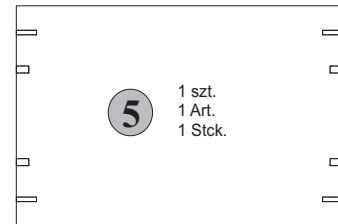
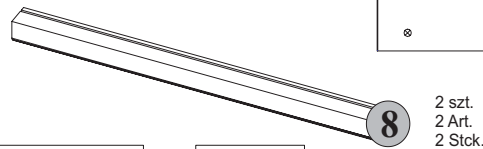
Paczki:/Packages:/Paketen:
Korpus/Body/Möbelkorps



Korpus/Body/Möbelkorps



Symbol elementu Element symbol Elementeszeichen	Wymiary Measurements Ausmaß	Kod Code Kode
1	590x380	RE1-154
2	590x380	RE1-156
3	720x460	RE1-233
4	680x430	RE1-234
5	564x380	RE1-303
6	563x380	RE1-313
7	560x186	RE1-005
8	590x38	RE1-584
9	531x140	RE1-532
10	360x140	RE1-532
11	360x140	RE1-532
12	359x541	RE1-936
13	430x592	RE1-934
14	200x592	RE1-935



INFORMACJA!
Szanowny Kliencie, w przypadku zgłaszania reklamacji, prosimy posługiwać się numerem kodu podanym w instrukcji montażu. Wszelkie uwagi i reklamacje należy zgłaszać do punktu zakupu mebla.
Uwaga! Nie montować elementów, jeżeli zostaną zauważone wady lub uszkodzenia tych elementów.

INFORMATION!
Dear client, in case of complaining, please use the code number given in the assembly instruction. Any comments and complaints should be reported at the furniture purchase outlet.
Note! Do not use any parts showing any faults or marks of damage

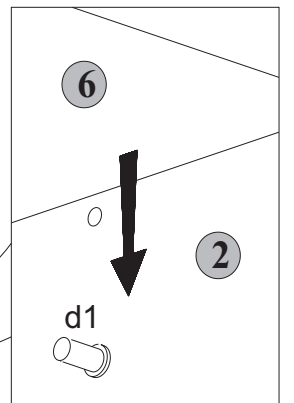
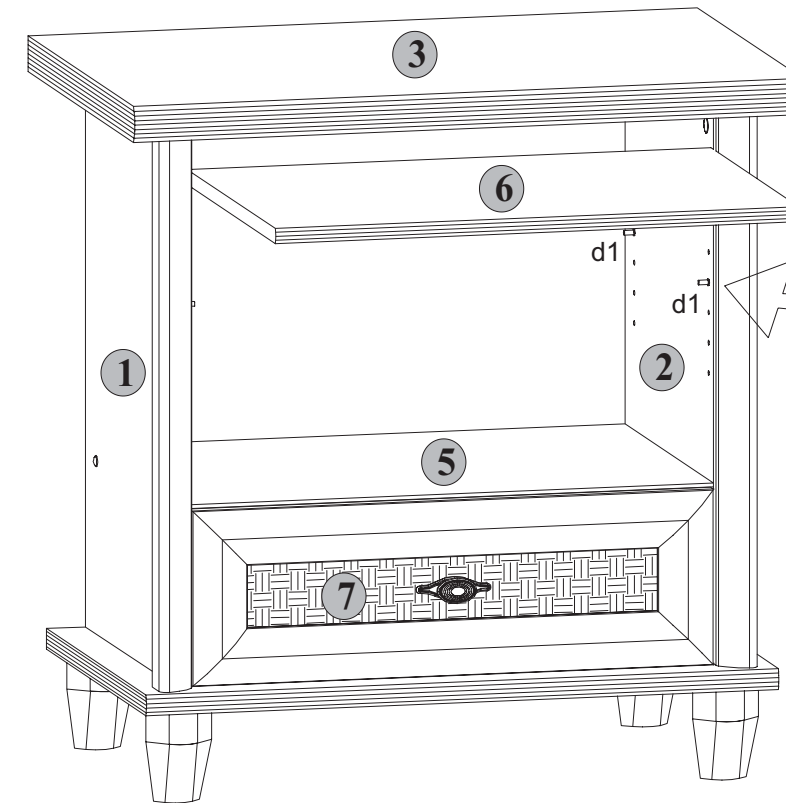
HINWEIS!
Sehr geehrte Kunden, im Falle einer Reklamation, geben Sie bitte die in der Montageanleitung erwähnte Code-Nummer an. Mit allen diesbezüglichen Fragen und Reklamationen wenden Sie sich bitte an ihren Verkäufer.
Vorsicht! Falls Sie irgendwelche beschädigte Teile bemerken verzichten Sie bitte auf die Montage.

Podczas montażu
postępować
zgodnie z instrukcją.

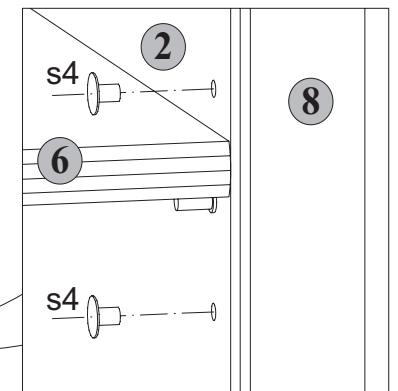
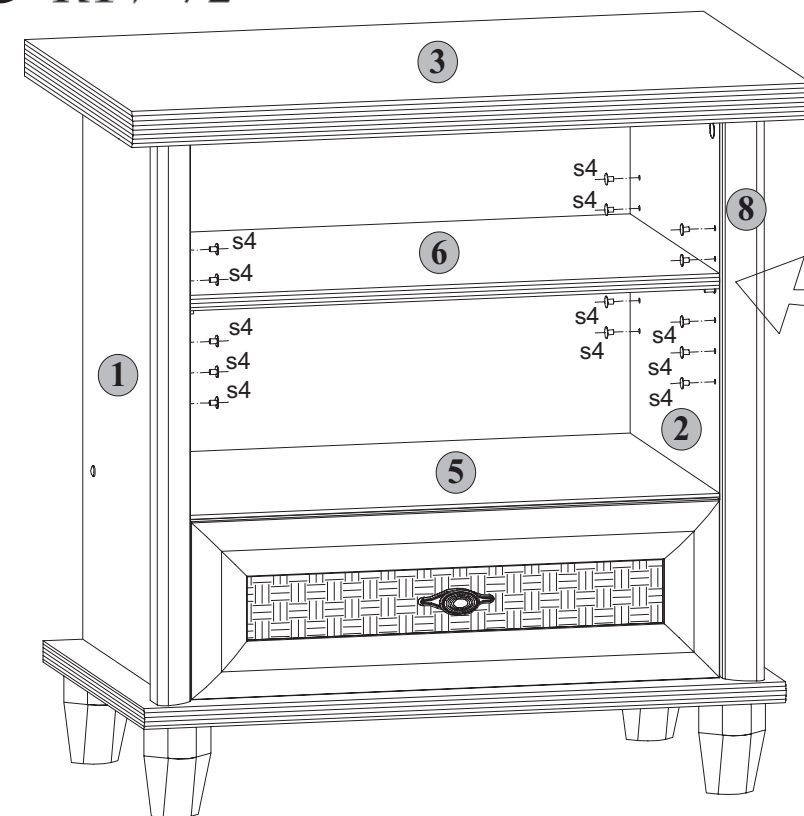
While assembling
follow
the instruction.

Montage laut
der Aufbauanleitung
durchführen.

14 RTV-72



15 RTV-72

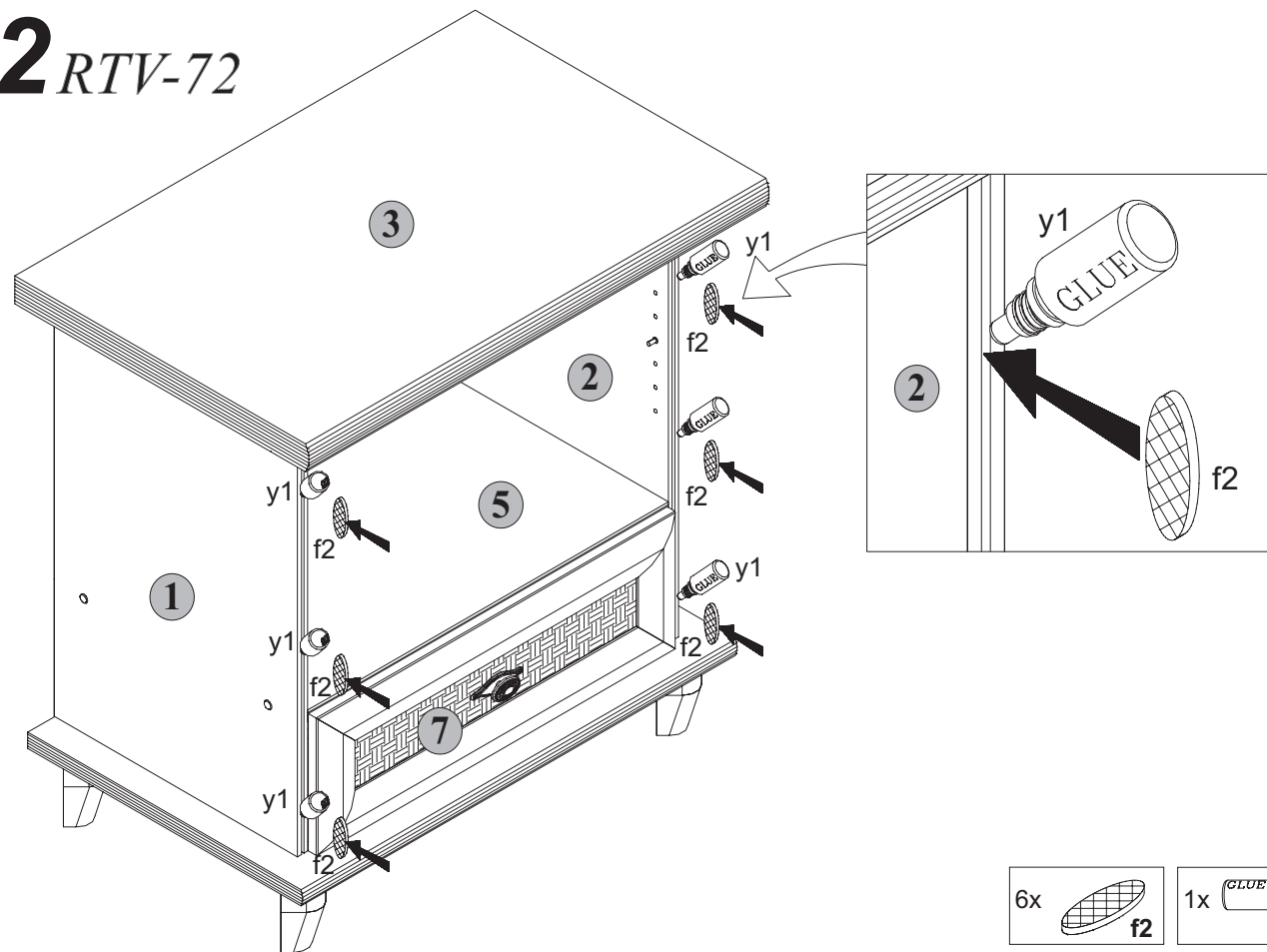


Podczas montażu
postępować
zgodnie z instrukcją.

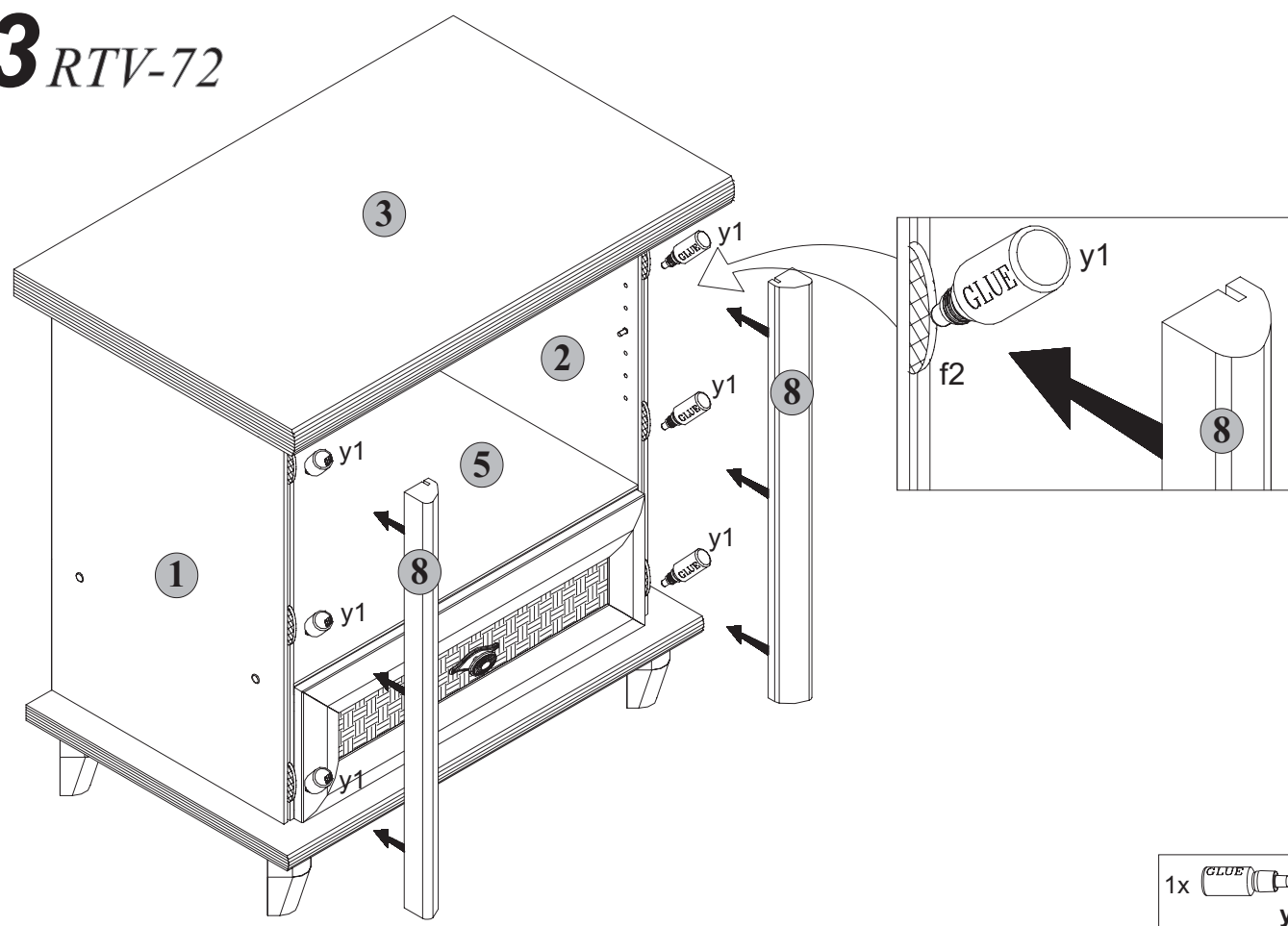
While assembling
follow
the instruction.

Montage laut
der Aufbauanleitung
durchführen.

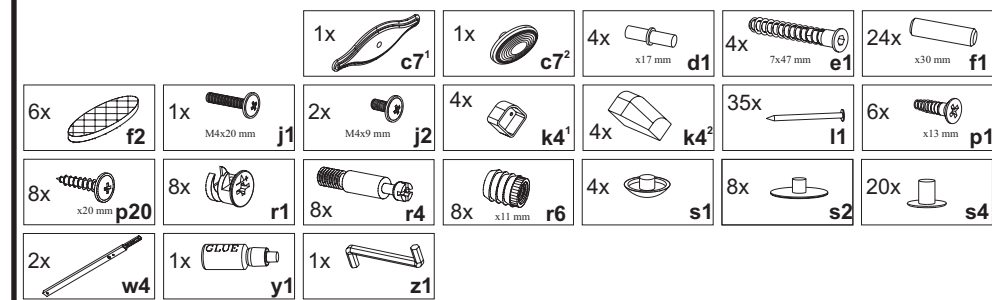
12 RTV-72



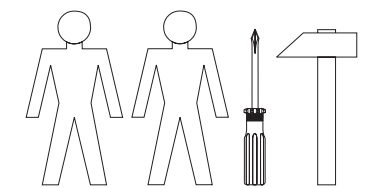
13 RTV-72



Akcesoria/ Accessories/ Zubehör



Do montażu potrzebne są:
You need for fitting-up:
Zur Montage werden Sie brauchen:



ZASADY UŻYTKOWANIA I KONSERWACJI MEBLI

1. Meble należy użytkować w pomieszczeniach suchych i zabezpieczonych przed szkodliwymi wpływami atmosferycznymi.
2. Montaż mebli należy przeprowadzić zgodnie z instrukcją montażu, przy użyciu odpowiednich narzędzi.
3. Miejsce montażu mebli w miarę możliwości powinno odbywać się jak najbliżej miejsca stałego ustawienia.
4. Przy ustawianiu mebli należy je wypoziomować.
5. Przemieszczanie mebli winno być dokonywane poprzez przenoszenie bez dodatkowego obciążenia.
Uwaga: przesuwanie, ciągnięcie mebli grozi trwałym ich uszkodzeniem.
Podczas przenoszenia należy chwytać za elementy pionowe mebla tj.: boki, nogi.
Nie wolno chwytać za części poziome, które mogą być podatne na uszkodzenia tj.: blaty, szuflady, itp.
6. Nie należy nadmierne obciążać mebli gdyż grozi to ich trwałym uszkodzeniem.
7. W trakcie użytkowania mebli, w razie potrzeby należy sprawdzić stan połączeń mimośrodowych.
8. Powierzchnię mebli należy czyścić wilgotną szmatką lub papierowym ręcznikiem. Nie używać chemicznych środków czystości.



RULES FOR FURNITURE USE AND MAINTENANCE

1. Furniture should be used in dry and protected against harmful atmospheric effects rooms.
2. Furniture assembly should follow the assembly instruction with use of proper tools.
3. The place of furniture assembly should take place as close to the place of permanent arrangement as possible, if at all possible.
4. While arranging furniture, they should be set horizontally.
5. Moving furniture should be made by moving it without any additional load.
Warning: moving, pulling furniture may cause permanent damage.
While moving you should seize vertical elements of furniture i.e. sides, legs, etc.
You must not seize horizontal parts that can be easily damaged i.e. table tops, drawers, etc.
6. You must not weigh down furniture excessively because it may cause permanent damage to the furniture.
7. While using furniture check the state of eccentric joints if needed.
8. The surface of furniture should be cleaned with a damp cloth or paper towel. Do not use cleansing agents.



HINWEISE ZUR NUTZUNG UND PFLEGE DER MÖBEL

1. Die Möbel nur in trockenen, von den schädigenden atmosphärischen Einwirkungen geschützten Räumen nutzen.
2. Die Montage mit laut Aufbauanleitung geeigneten Werkzeugen durchführen.
3. Die Montagestelle soll sich möglichst nah der Nutzstelle befinden.
4. Die Möbel sollen waagrecht aufgestellt werden.
5. Beim Umstellen sollen die Möbel entladen werden.
Vorsicht: beim Verschieben können die Möbel beschädigt werden.
Beim Tragen nur vertikale Teile greifen. Waagerechte Elemente wie Blätter, Schubladen, können beschädigt werden.
6. Überlasten der Möbel kann zur Schädigungen führen.
7. Zeitweise außermittige Verbindungen kontrollieren.
8. Die Oberfläche der Möbel mit feuchtem Lappen oder Papierhandtuch reinigen.
Keine chemischen Reinigungsmittel gebrauchen.

Podczas montażu postępować zgodnie z instrukcją.

While assembling follow the instruction.

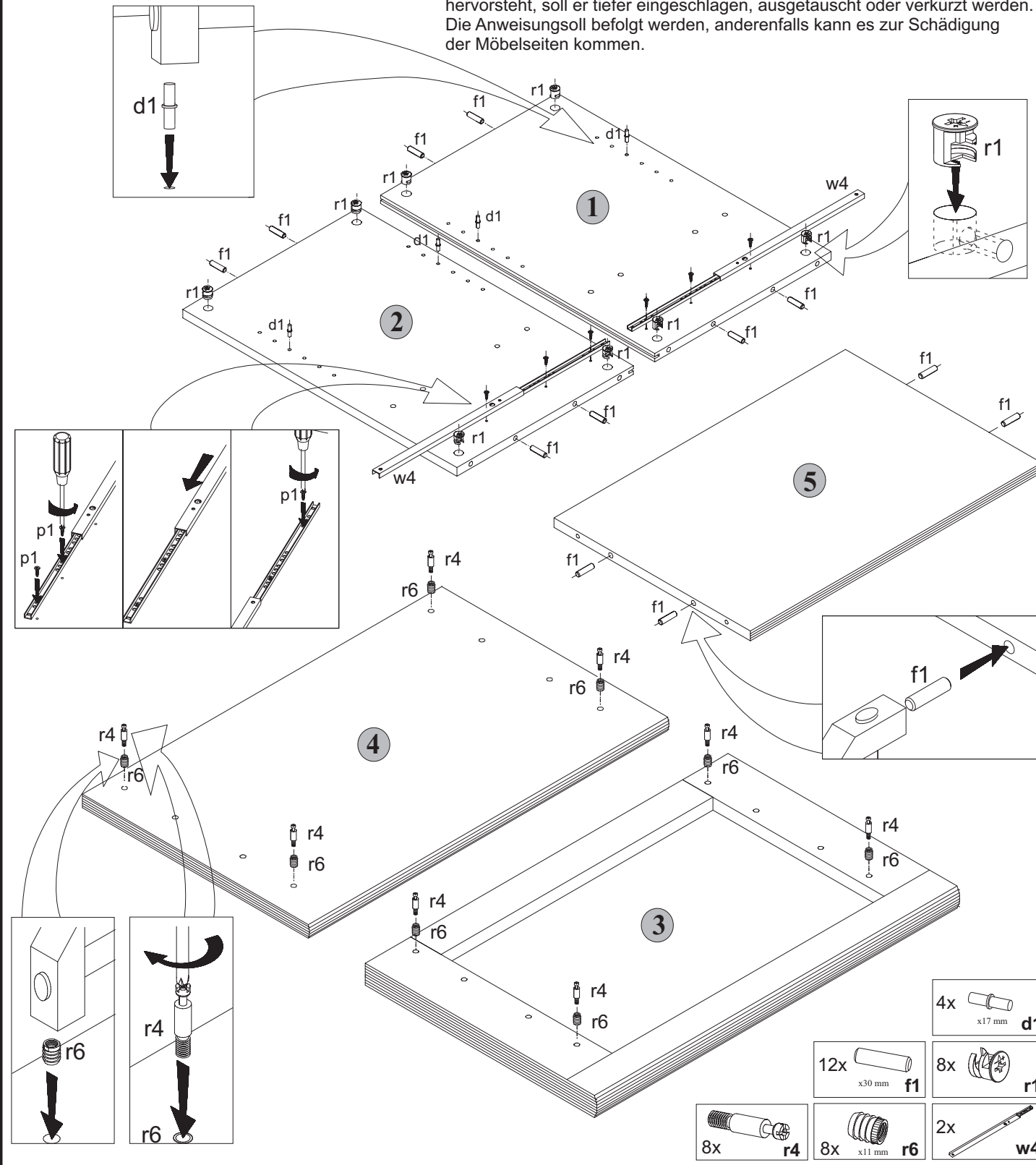
Montage laut der Aufbauanleitung durchführen.

INSTRUKCJA MONTAŻU FITTING-UP INSTRUCTION AUFBAUANLEITUNG

1 RTV-72



Uwaga: W przypadku stwierdzenia, że któryś z kołczków wystaje z otworu na długość większą niż 10 mm, należy go dobić, wymienić lub skrócić, gdyż może on spowodować przy składaniu uszkodzenie boku.
Warning: When you notice that one of the pins sticks out of a hole more than 10 mm, you should hammer it, change or shorten because it may cause damage to a side while assembling.
Hinweis: Falls Sie feststellen, dass einer der Dübelchen mehr als 10 mm hervorsteht, soll er tiefer eingeschlagen, ausgetauscht oder verkürzt werden. Die Anweisung soll befolgt werden, anderenfalls kann es zur Schädigung der Möbelseiten kommen.



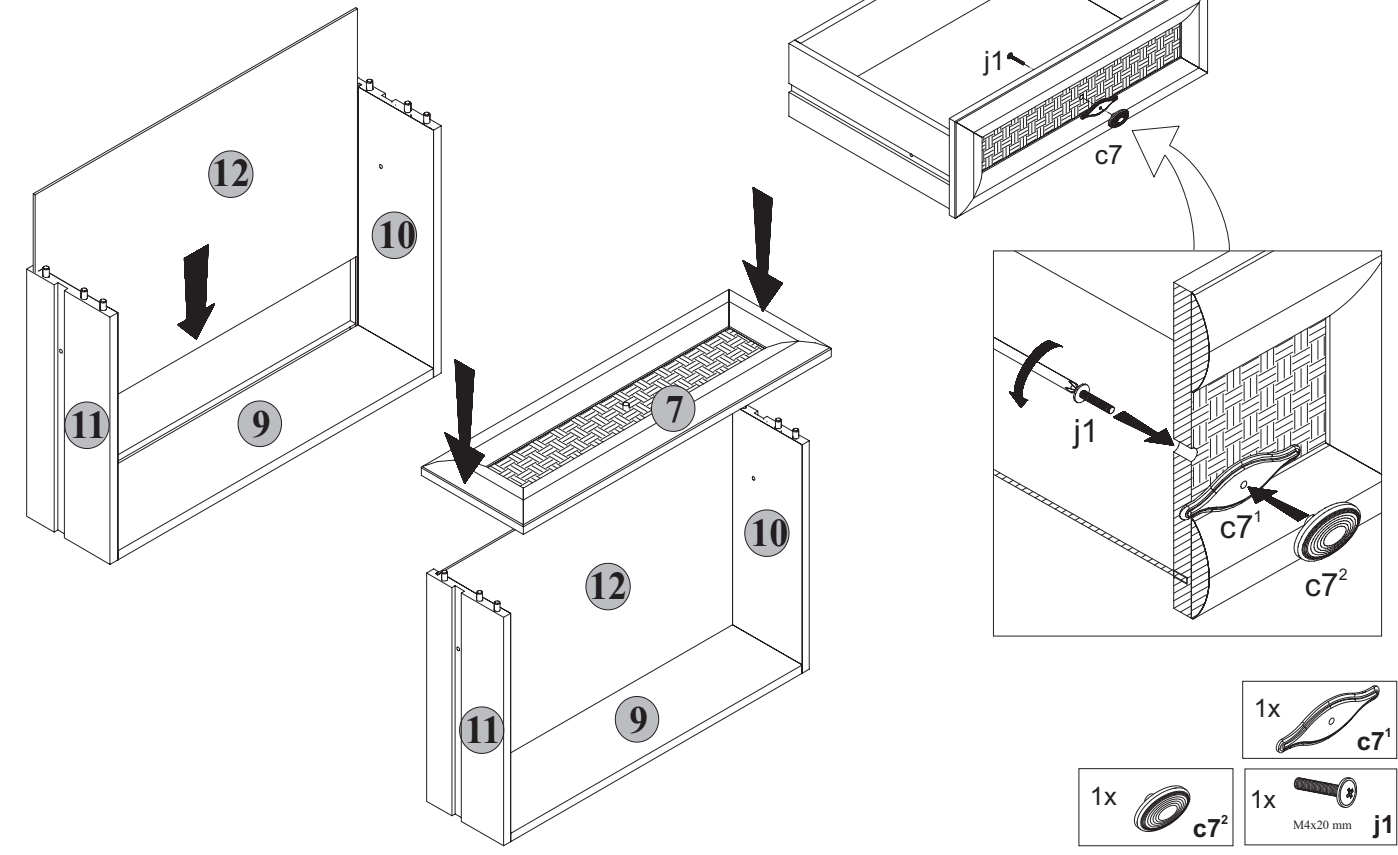
- 4x x17 mm d1
- 12x x30 mm f1
- 8x r1
- 8x r4
- 8x x11 mm r6
- 2x w4

Podczas montażu postępować zgodnie z instrukcją.

While assembling follow the instruction.

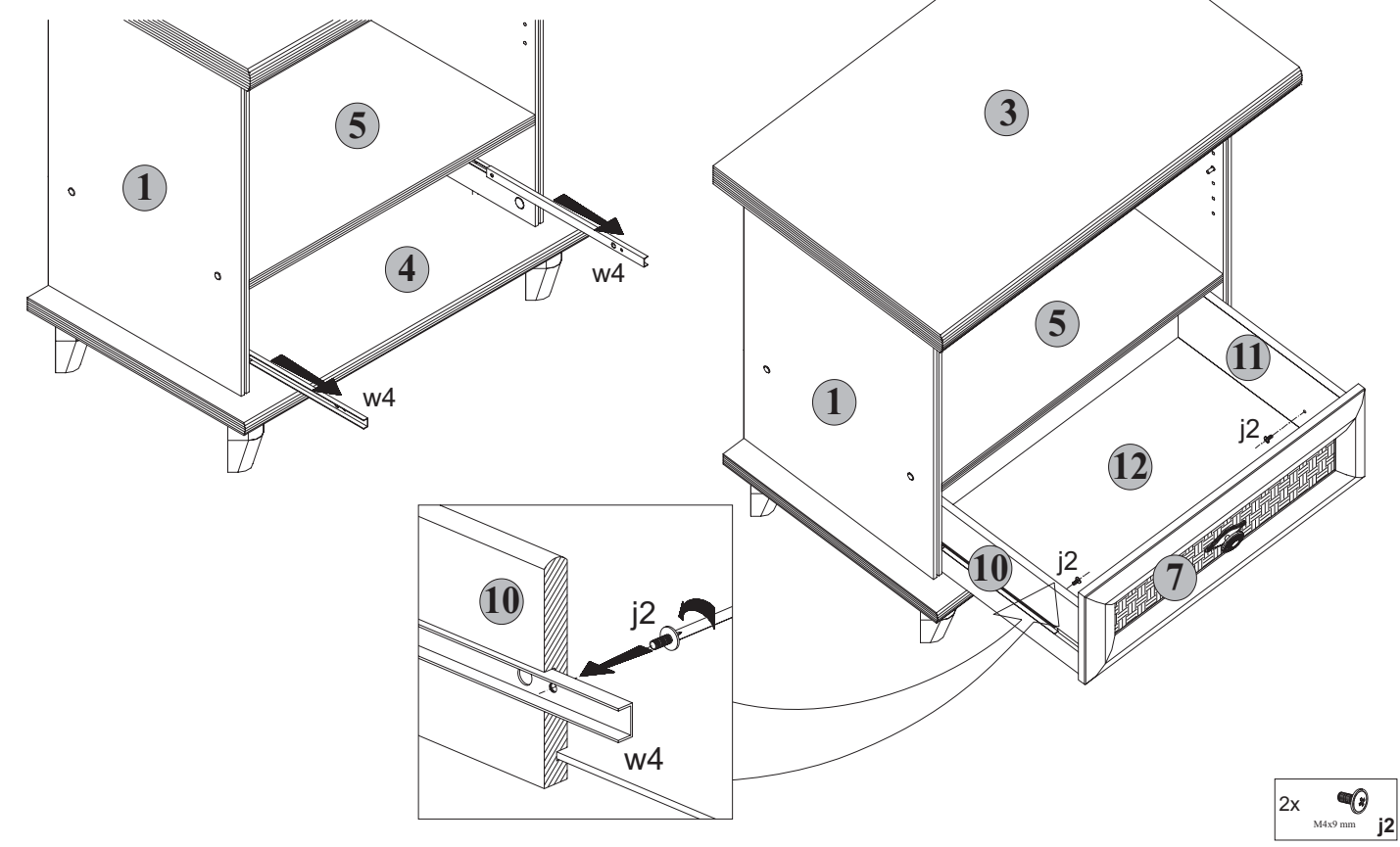
Montage laut der Aufbauanleitung durchführen.

10 RTV-72



- 1x c7^1
- 1x c7^2
- 1x M4x20 mm j1

11 RTV-72



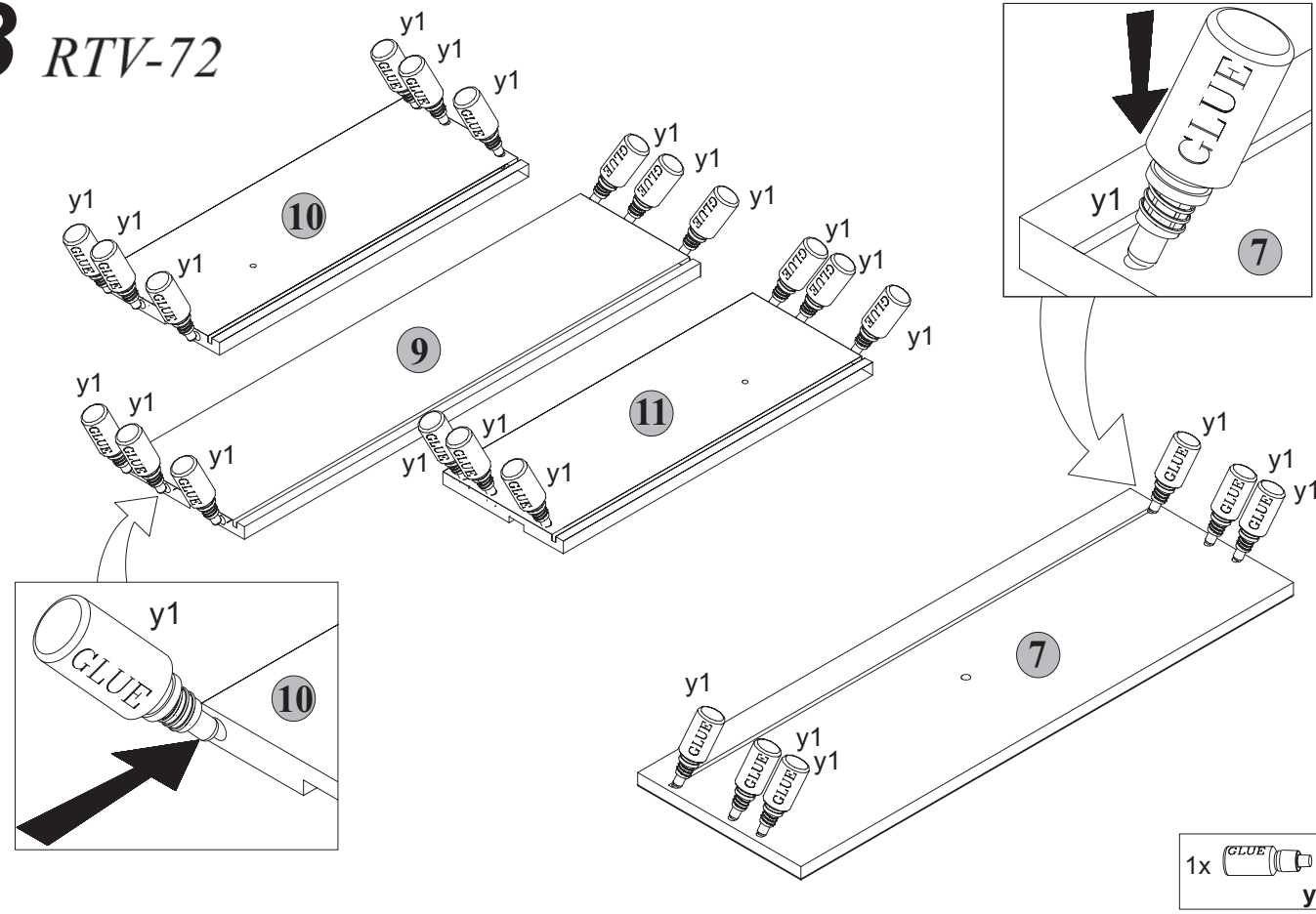
- 2x M4x9 mm j2

Podczas montażu
postępować
zgodnie z instrukcją.

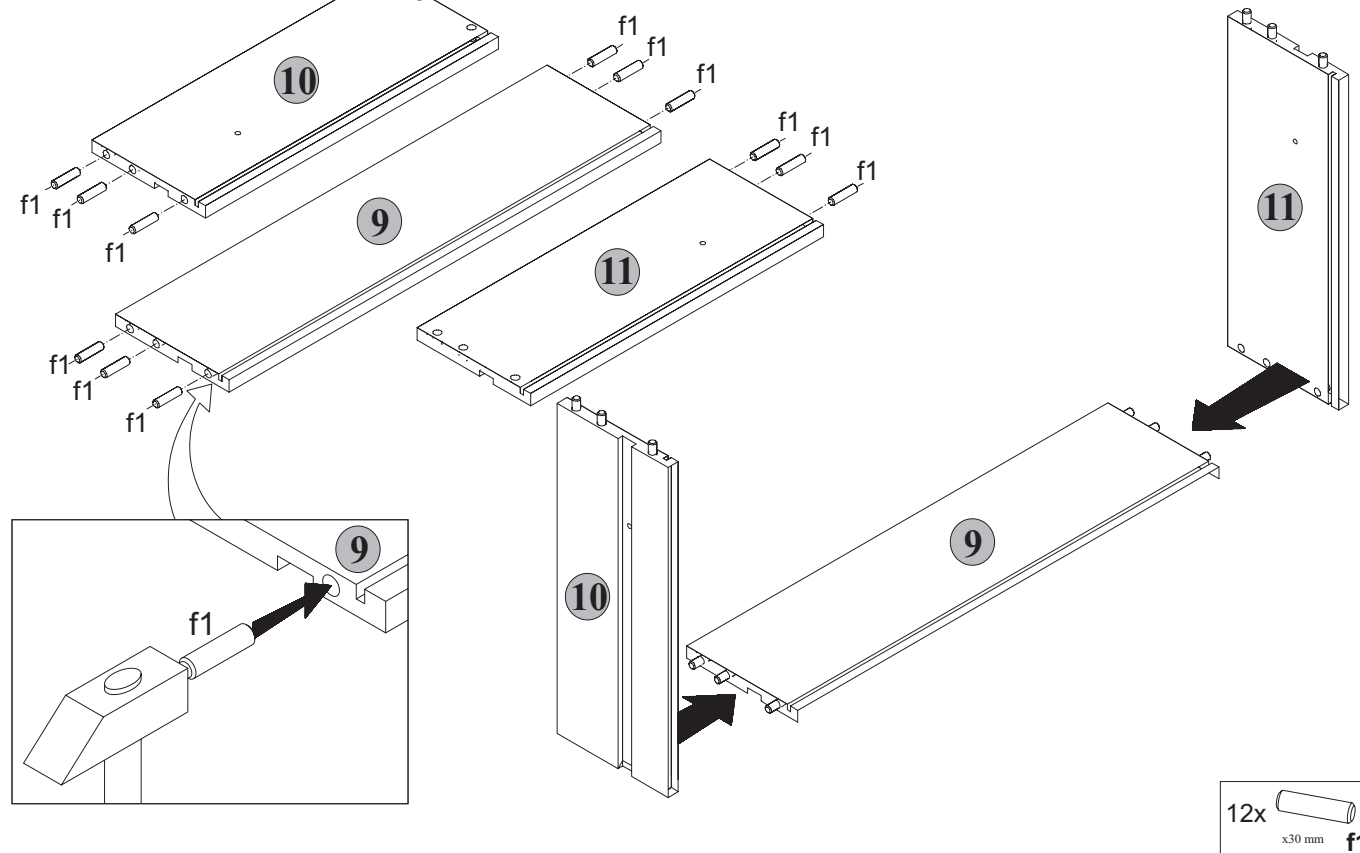
While assembling
follow
the instruction.

Montage laut
der Aufbauanleitung
durchführen.

8 RTV-72



9 RTV-72

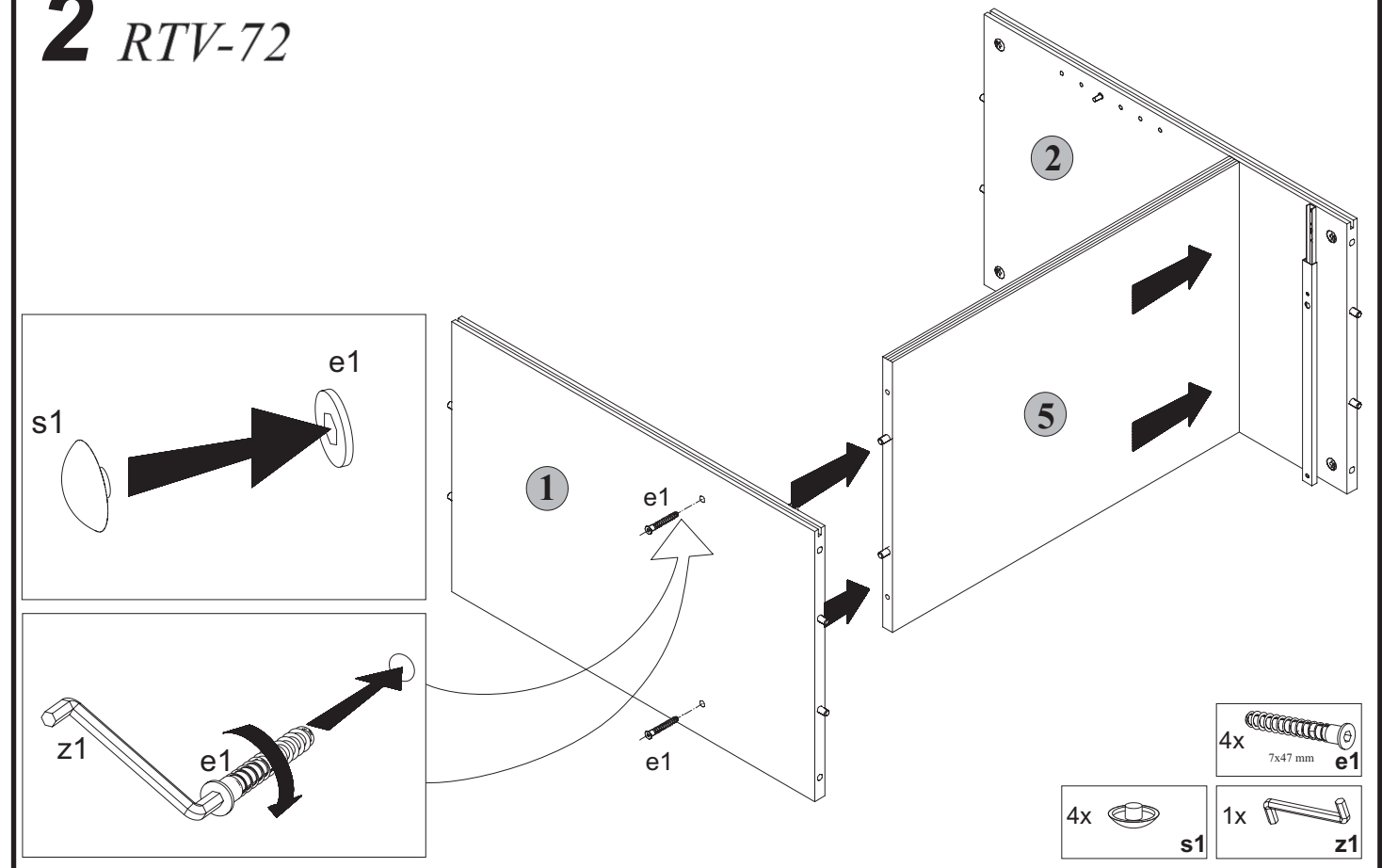


Podczas montażu
postępować
zgodnie z instrukcją.

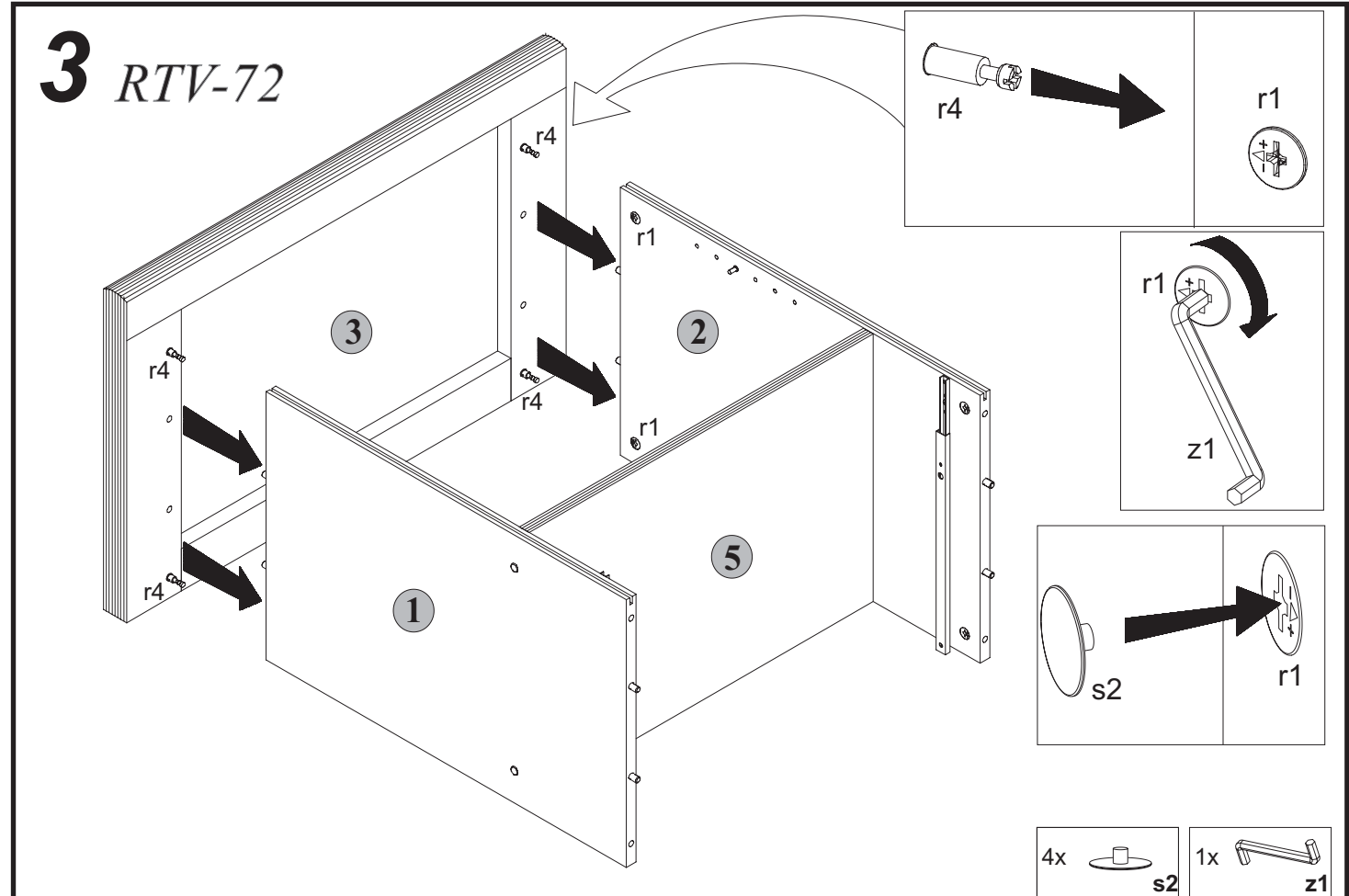
While assembling
follow
the instruction.

Montage laut
der Aufbauanleitung
durchführen.

2 RTV-72



3 RTV-72

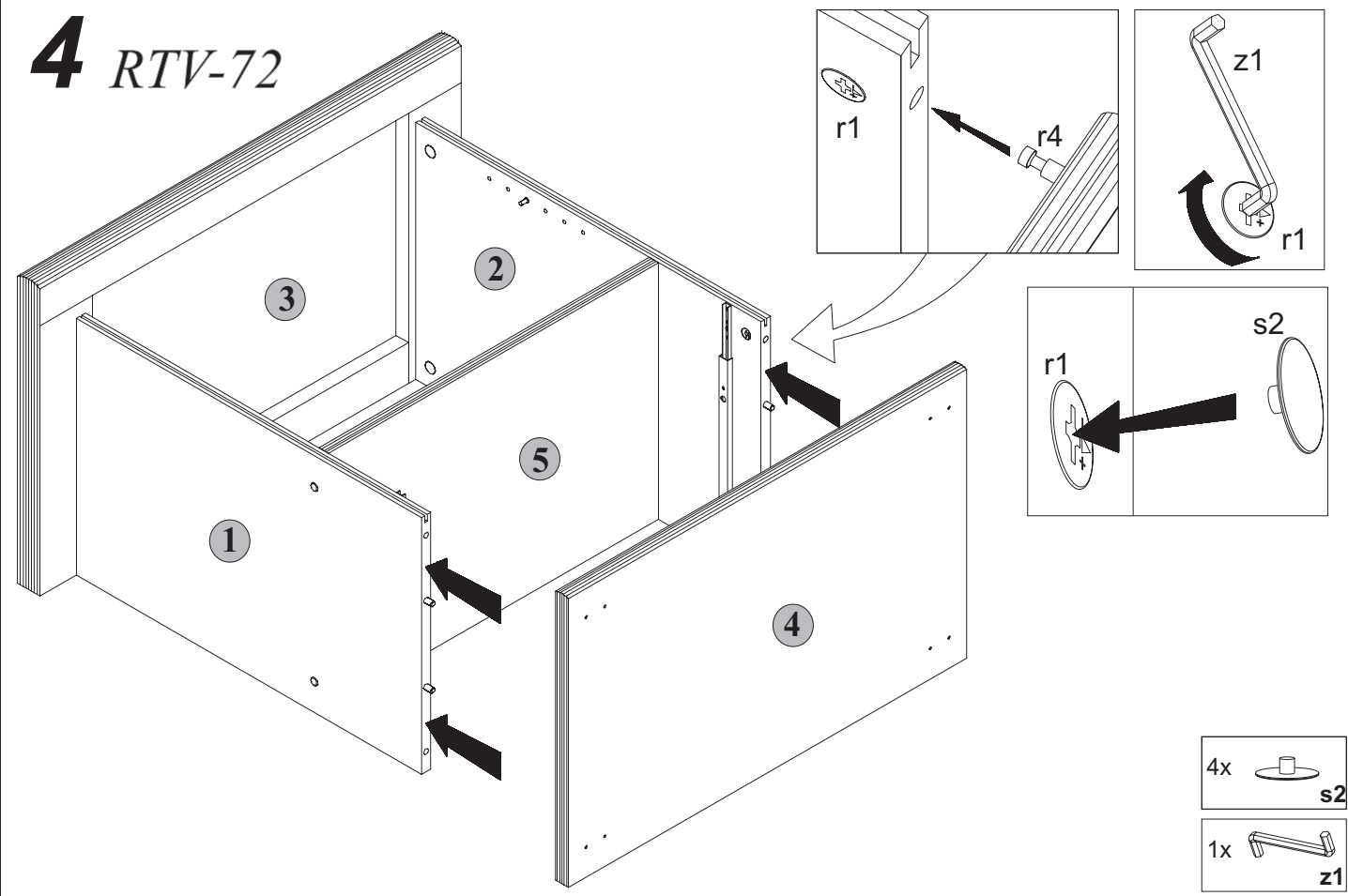


Podczas montażu postępować zgodnie z instrukcją.

While assembling follow the instruction.

Montage laut der Aufbauanleitung durchführen.

4 RTV-72

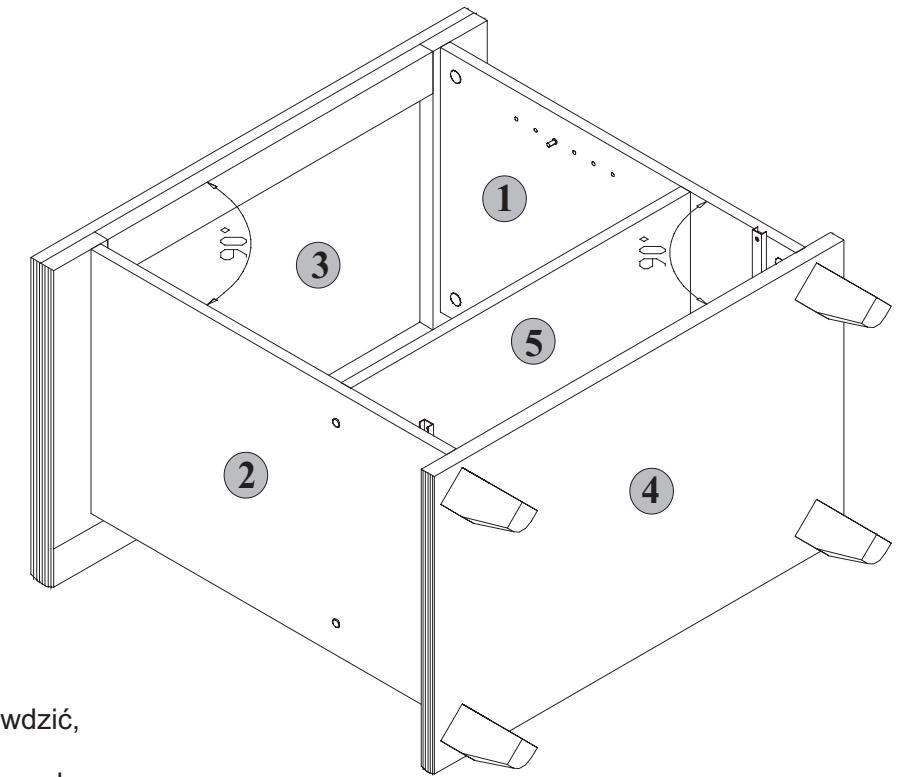


6 RTV-72

Podczas montażu postępować zgodnie z instrukcją.

While assembling follow the instruction.

Montage laut der Aufbauanleitung durchführen.



Uwaga: Przed przybiciem pilśni sprawdzić, czy przekątne są równe.

Warning: Before nailing a fiberboard, make sure that the diagonals are equal.

Hinweis: Vor der Anbringung der Holzfaserplatte überprüfen Sie, ob die Diagonale stimmen.

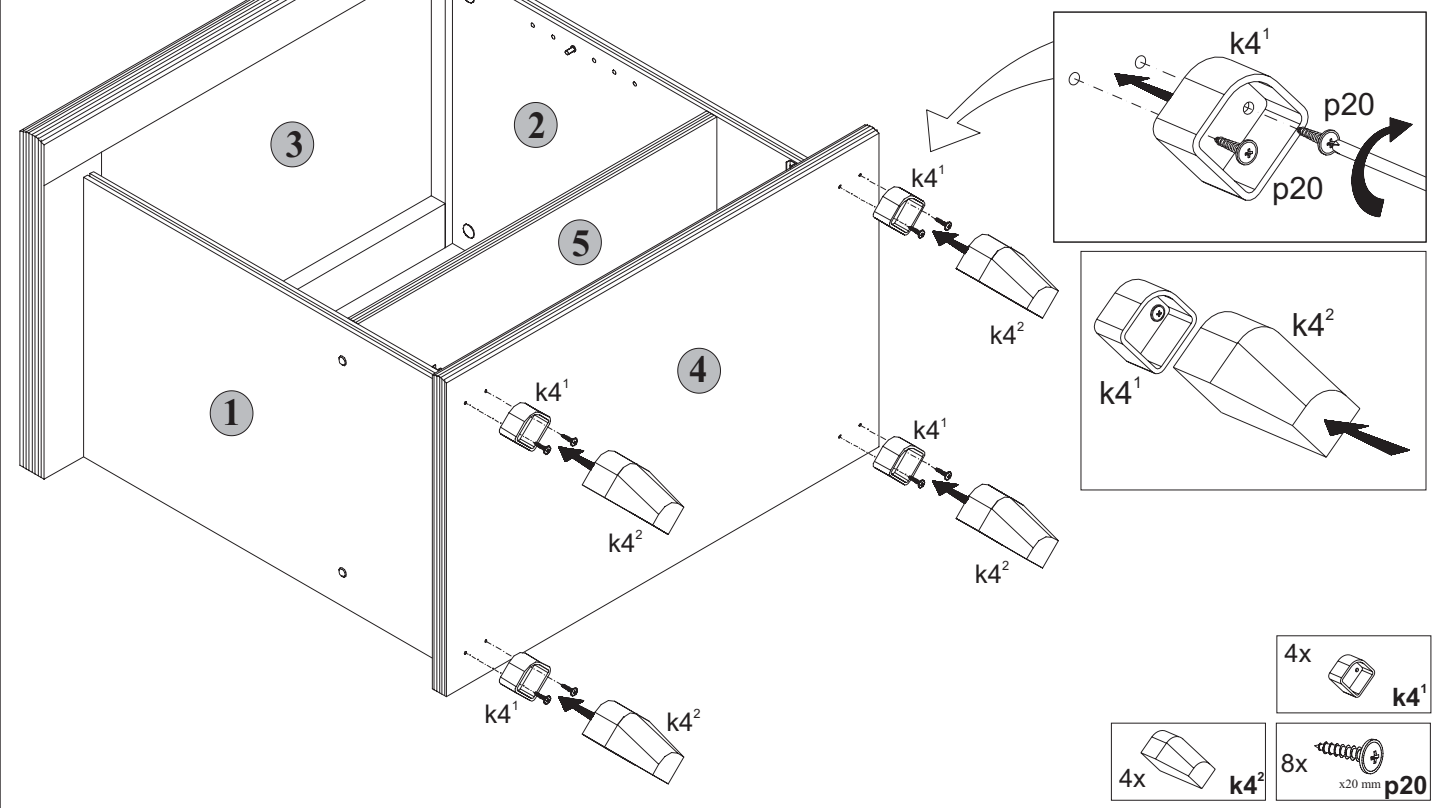
5 RTV-72



Uwaga: Przy montażu i przed rozpoczęciem użytkowania mebla należy sprawdzić, czy nóżki są dobrze zamocowane i nie są uszkodzone.

Warning: While assembling and before beginning to use furniture, you should make sure that legs are fitted well and that they are not damaged.

Hinweis: Bei der Montage und vor dem Benutzen der Möbel überprüfen Sie, ob die Stielchen nicht beschädigt und gut befestigt sind.



7 RTV-72

