

## KOLEJNOŚĆ MONTAŻU:

**Uwaga:** podczas montażu elementy należy układać na miękkim i czystym podłożu np.: ręcznik, koc. Nie montować mebla na dywanie, wykładzinie itp. Nie stosowanie się do zaleceń producenta może spowodować zarysowanie powierzchni mebla.

1. W otwory o średnicy 8 mm znajdujące się w krawędziach elementów wbić kołki **f1** (otwory na trzpień **r16** pozostawić wolne). Uwaga: W przypadku stwierdzenia, że któryś z kołków wystaje z otworu na długość większą niż **10 mm**, należy go dobić, wymienić lub skrócić, gdyż przy składaniu może on spowodować uszkodzenie boku. **Takie przypadki nie podlegają reklamacji!**
2. W dolne krawędzie elementów **1, 2** wbić ślizgacze **k1**.
3. W odpowiednie otwory w elementach **1, 2, 3** wkręcić trzpienie **r16**.
4. W odpowiednie otwory w elementach **1, 2, 4** wcisnąć mimośrodowo **r1**.
5. Do ścian bocznych **1, 2** przykręcić odpowiednio prowadnice **w45\_cl** i **w45\_cr** stosując wkręty **e3**.
6. Złożyć segment zgodnie z rysunkiem i połączyć za pomocą złącz mimośrodowych **r1** używając kluczyka **z1**.
7. Ułożyć korpus segmentu frontem do dołu na równej powierzchni, ustawiając go tak, aby jego przekątne były równe.
8. Ścianę tylną **10** przybić na obwodzie gwoździkami **l1**.
9. Złożyć szufladę w następującej kolejności:
  - a) w odpowiednie otwory w czole szuflady wkręcić trzpienie **r16**,
  - b) połączyć ścianki boczne **7, 8** ze ścianką tylną **9** wbijając kołki **f25** i wsunąć dno szuflady **11**,
  - c) w odpowiednie otwory w ściankach bocznych **7, 8** wcisnąć mimośrodowo **r15**.
  - d) czolo szuflady połączyć ze ściankami bocznymi za pomocą złącz mimośrodowych **r15**,
  - e) do ścianek bocznych **7, 8** przykręcić odpowiednio prowadnice **w45\_dl** i **w45\_dr** stosując wkręty **e19**,

## ZESTAWIENIE AKCESORIÓW:

4x ø5x17 mm <b>d1</b>	6x ø6x13 mm <b>e3</b>	4x ø5x9 mm <b>e19</b>	16x ø8x30 mm <b>f1</b>	4x ø6,5x40 mm <b>f25</b>	PL: TAŚMA ZABEZPIECZAJĄCA BG: ОБЕЗОПАСИТЕЛНА ЛЕНТА CZ: ZAJIŠTŮJÍCÍ PÁSKA D: DAS SICHERU F: BANDE DE SURETE GB: THE ANTI-TOPPLE DEVICE HR: ZAŠTITNA TRAKA IT: BASTONCINO SZALAG T: NASTRO PROTETTIVO RO: BANDA DE SIGURANTA RU: ПЕСЕ ПРЕДОХРАНИТЕЛЬНАЯ ЛЕНТА SK: OCHRANNÁ PÁSKA UA: ЗАПОБІЖНА СТРИЧКА
4x <b>k1</b>	35x <b>l1</b>	12x ø15x12mm #16 <b>r1</b>	4x ø12x10,5mm #12 <b>r15</b>	16x <b>r16</b>	
4x ø16 <b>s2</b>	8x ø5 <b>s4</b>	1x 350 mm <b>w45<sup>CL</sup></b>	1x 350 mm <b>w45<sup>CR</sup></b>	1x 350 mm <b>w45<sup>DL</sup></b>	
1x 350 mm <b>w45<sup>DR</sup></b>	1x <b>z1</b>				
				1x ø1,5x16 mm <b>p38</b>	

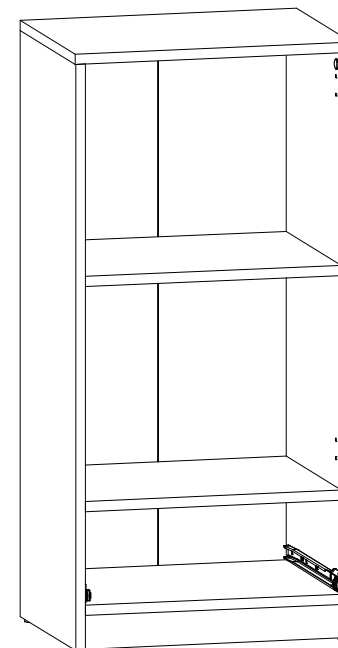
Szanowny Kliencie, w przypadku zgłaszania reklamacji, prosimy posługiwać się numerem kodu podanym w instrukcji montażu. Wszelkie uwagi i reklamacje należy zgłaszać do punktu zakupu mebla. Nie należy montować elementów, jeżeli zostaną zauważone wady lub uszkodzenia tych elementów. Powierzchnię mebli należy czyścić wilgotną szmatką lub papierowym ręcznikiem. Nie używać chemicznych środków czystości!

BLACK RED WHITE

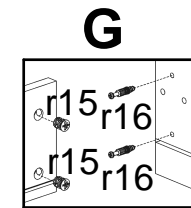
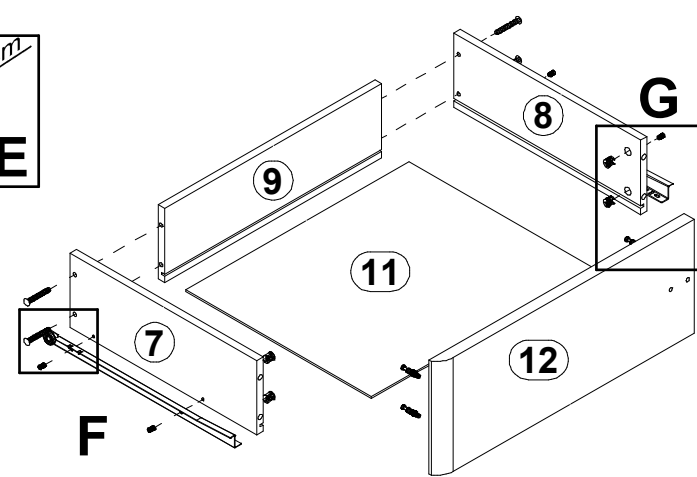
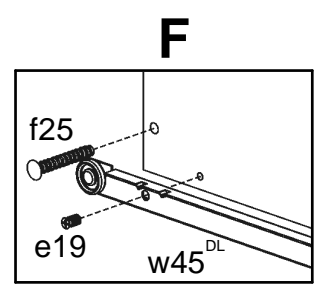
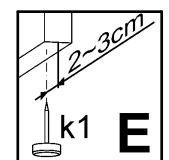
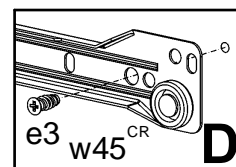
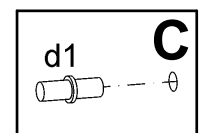
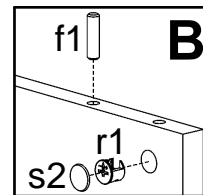
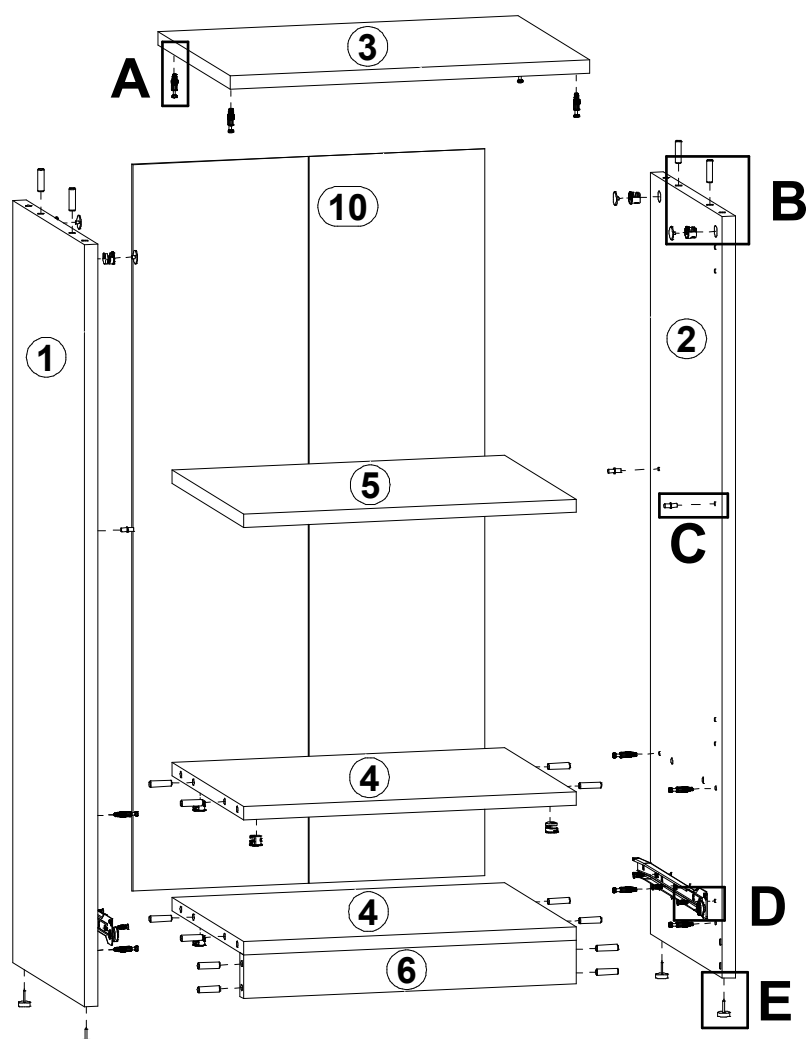
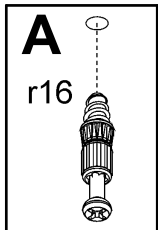
## Instrukcja montażu

# CLIPPER / SALSA

## S55-KOM1D1S



BLACK RED WHITE S.A. 23-400 BIŁGORAJ, ul. KRZESZOWSKA 63,  
e-mail: brw@brw.com.pl, http://www.brw.com.pl



Symbol elementu	Kod	Wymiary	
1	S55-128	1022	367
2	S55-129	1022	367
3	S55-202	493	367
4	S55-303	456	367
5	S55-318	456	366
6	S55-402	456	59
7	S55-501	350	120
8	S55-502	350	120
9	S55-503	407	120
10	S55-901	975	483
11	S55-904	418	348