

KOLEJNOŚĆ MONTAŻU:

Uwaga: podczas montażu elementy należy układać na miękkim i czystym podłożu np.: ręcznik, koc. Nie montować mebla na dywanie, wykładzinie itp. Nie stosowanie się do zaleceń producenta może spowodować zarysowanie powierzchni mebla.

1. W otwory o średnicy 8 mm znajdujące się w krawędziach elementów wbić kołki **f1**. (Otwory na trzpień **r16** pozostawić wolne). Uwaga: W przypadku stwierdzenia, że któryś z kołków wystaje z otworu na długość większą niż **10 mm**, należy go dobić, wymienić lub skrócić, gdyż przy składaniu może on spowodować uszkodzenie boku. **Takie przypadki nie podlegają reklamacji!**
2. W dolne krawędzie elementów **1, 2** wbić ślizgacze **k1**.
3. W odpowiednie otwory w elementach **1, 2, 3** wkręcić trzpień **r16**.
4. W odpowiednie otwory w elementach **1, 2, 4** wcisnąć mimośrodowo **r1**.
5. Do ścian bocznych **1, 2** przykręcić odpowiednio prowadnice **w45_cl** i **w45_cr** stosując wkręty **e3**.
6. Złożyć segment zgodnie z rysunkiem i połączyć za pomocą łącz mimośrodkowych **r1** używając kluczyka **z1**.
7. Ułożyć korpus segmentu frontem do dołu na równej powierzchni, ustawiając go tak, aby jego przekątne były równe.
8. Ścianę tylną **10** przybić na obwodzie gwoździkami **l1**.
9. Złożyć szuflady w następującej kolejności:
 - a) w odpowiednie otwory w czołach szuflad **12** wkręcić trzpień **r16**,
 - b) połączyć ścianki boczne **7, 8** ze ścianką tylną **9** wbijając kołki **f25** i wsunąć dno szuflady **11**,
 - c) w odpowiednie otwory w ściankach bocznych **7, 8** wcisnąć mimośrodowo **r15**,
 - d) czoła szuflad połączyć ze ściankami bocznymi za pomocą łącz mimośrodkowych **r15**,
 - e) do ścianek bocznych **7, 8** przykręcić odpowiednio prowadnice **w45_dl** i **w45_dr** stosując wkręty **e19**,

ZESTAWIENIE AKCESORIÓW:

24x φ6x13 mm e3	16x φ5x9 mm e19	24x φ8x30 mm f1	16x φ6,5x40 mm f25	4x k1	PL: TAŚMA ZABEZPIECZAJĄCA BG: ОБЕЗОПАСИТЕЛНА ЛЕНТА CZ: ZAJIŠTŮJÍCÍ PÁSKA D: DAS SICHERU F: BANDE DE SURETE GB: THE ANTI-TOPPLE DEVICE HR: ZAŠTITNA TRAKA IT: BIEZOPISNÓ SZALAG T: NASTRO PROTETTIVO RO: BANDA DE SIGURANTA RU: ПОВЕ ПРЕДОХРАНИТЕЛЬНАЯ ЛЕНТА SK: OCHRANNÁ PÁSKA UA: ЗАПОБІЖНА СТРИЧКА
30x l1	8x φ1,5x12mm #16 r1	16x φ12x10,5mm #12 r15	24x r16	2x ø16 s2	
4x 350 mm w45^{CL}	4x 350 mm w45^{CR}	4x 350 mm w45^{DL}	4x 350 mm w45^{DR}	1x z1	
					1x ø1,5x16 mm p38
					1x n26

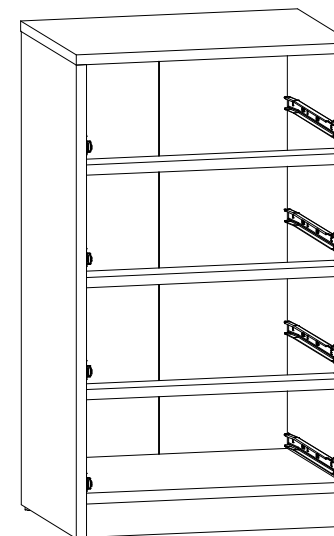
Szanowny Kliencie, w przypadku zgłaszania reklamacji, prosimy posługiwać się numerem kodu podanym w instrukcji montażu. Wszelkie uwagi i reklamacje należy zgłaszać do punktu zakupu mebla. Nie należy montować elementów, jeżeli zostaną zauważone wady lub uszkodzenia tych elementów. Powierzchnię mebli należy czyścić wilgotną szmatką lub papierowym ręcznikiem. Nie używać chemicznych środków czystości!

BLACK RED WHITE

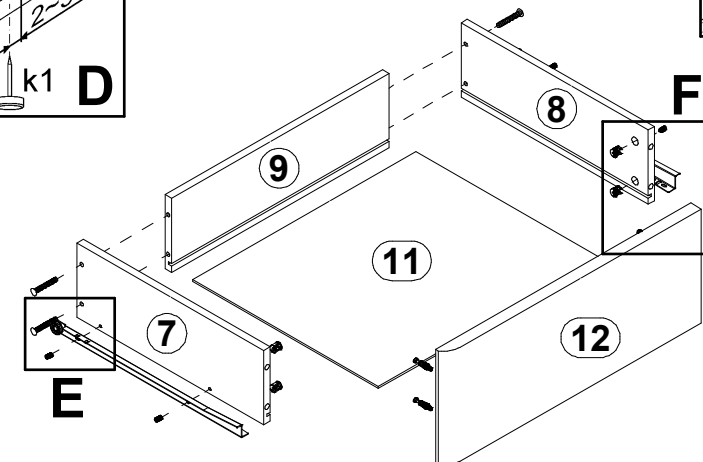
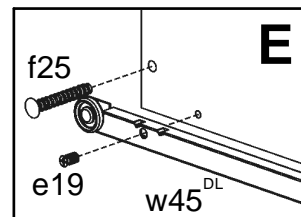
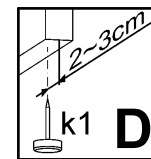
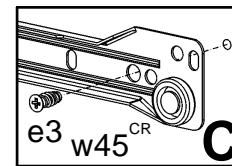
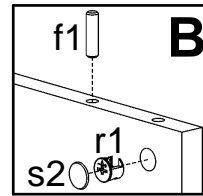
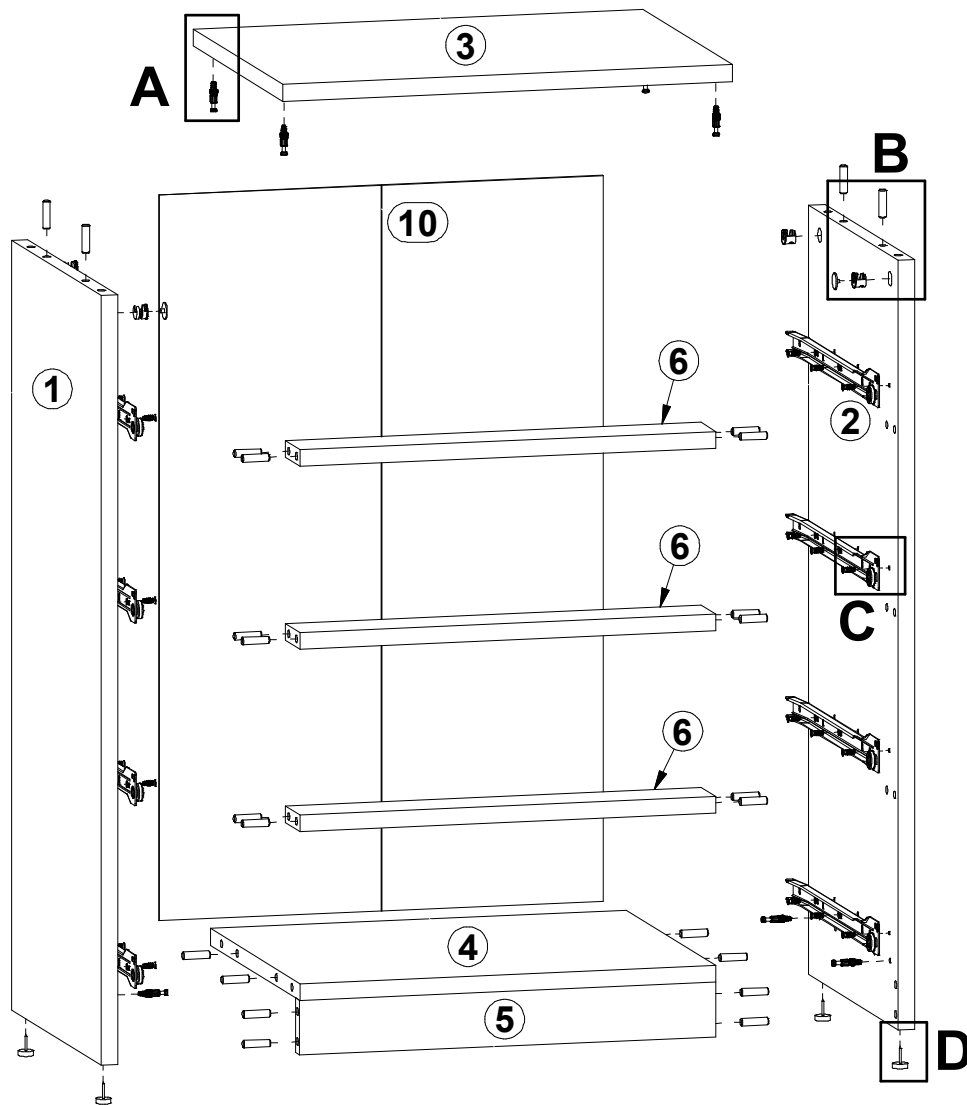
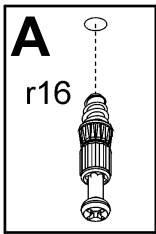
Instrukcja montażu

CLIPPER / SALSA

S55-KOM4S_50



BLACK RED WHITE S.A. 23-400 BIŁGORAJ, ul. KRZESZOWSKA 63,
e-mail: brw@brw.com.pl, http://www.brw.com.pl



Symbol elementu	Kod	Wymiary	
1	S55-148	826	367
2	S55-149	826	367
3	S55-202	493	367
4	S55-303	456	367
5	S55-402	456	59
6	S55-403	456	60
7	S55-501	350	120
8	S55-502	350	120
9	S55-503	407	120
10	S55-923	779	487
11	S55-904	418	348