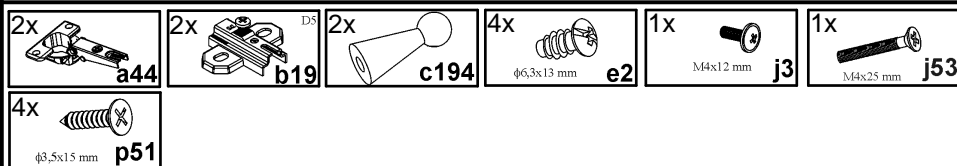


KOLEJNOŚĆ MONTAŻU:

Uwaga: podczas montażu elementy należy układać na miękkim i czystym podłożu np.: ręcznik, koc. Nie montować mebla na dywanie, wykładzinie itp. Nie stosowanie się do zaleceń producenta może spowodować zarysowanie powierzchni mebla.

1. Do ściany bocznej lewej segmentu przykręcić prowadniki zawiasów **b19** stosując wkręty **e2**.
2. Do drzwi **2** przykręcić zawiasy **a44** stosując wkręty **p51**.
3. Zamocować drzwi **2** i wyregulować.
4. Do drzwi **2** przykręcić uchwyt **c194** stosując wkręty **j53**.
5. W odpowiednie otwory w czole szuflady **1** wkręcić trzpienie **r16**.
6. Do czoła szuflady **1** przykręcić uchwyt **c194** stosując wkręty **j3**.
7. Czoło szuflady **1** połączyć ze ściankami bocznymi za pomocą złącz mimośrodowych **r15**.

ZESTAWIENIE AKCESORIÓW:



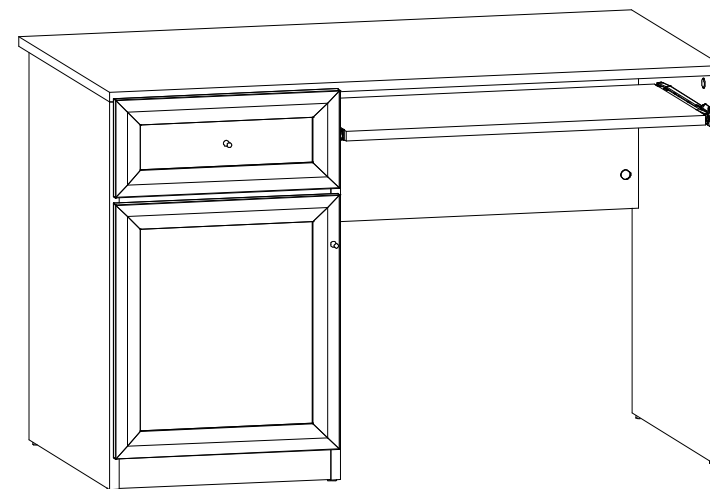
Szanowny Kliencie, w przypadku zgłaszania reklamacji, prosimy posługiwać się numerem kodu podanym w instrukcji montażu. Wszelkie uwagi i reklamacje należy zgłaszać do punktu zakupu mebla. Nie należy montować elementów, jeżeli zostaną zauważone wady lub uszkodzenia tych elementów. Powierzchnię mebli należy czyścić wilgotną szmatką lub papierowym ręcznikiem. Nie używać chemicznych środków czystości!


BLACK RED WHITE

Instrukcja montażu

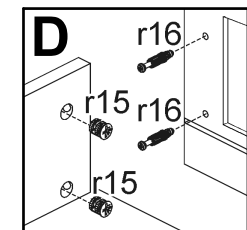
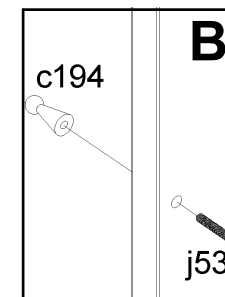
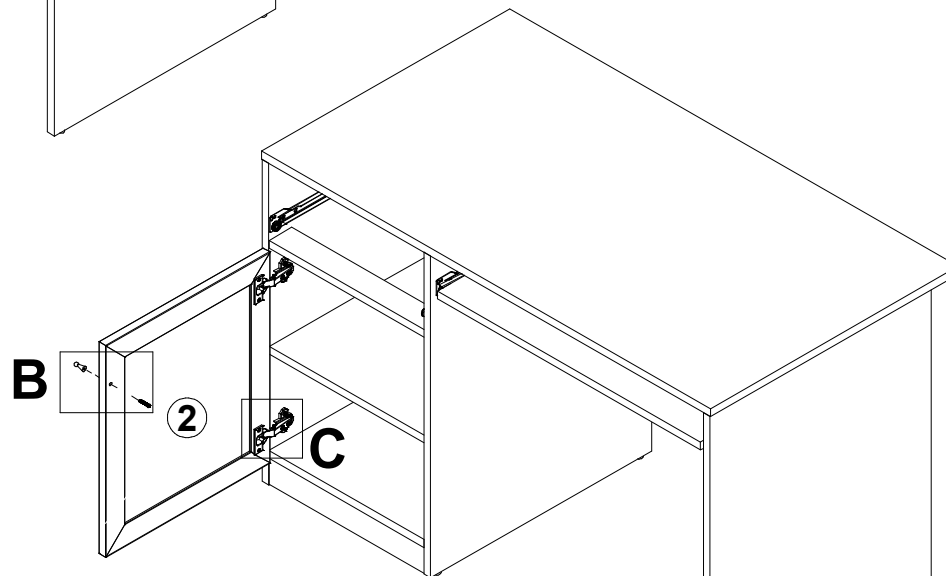
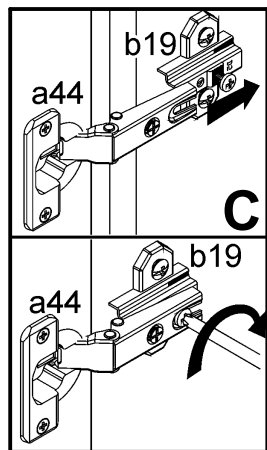
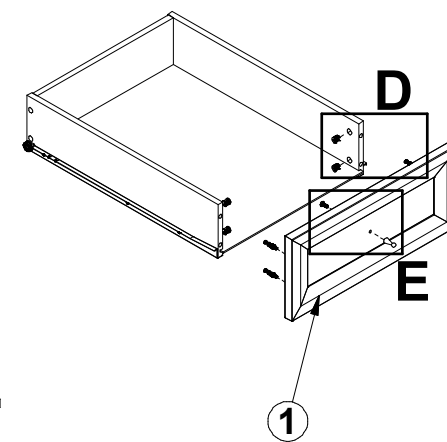
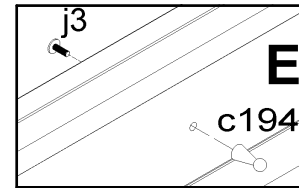
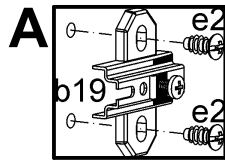
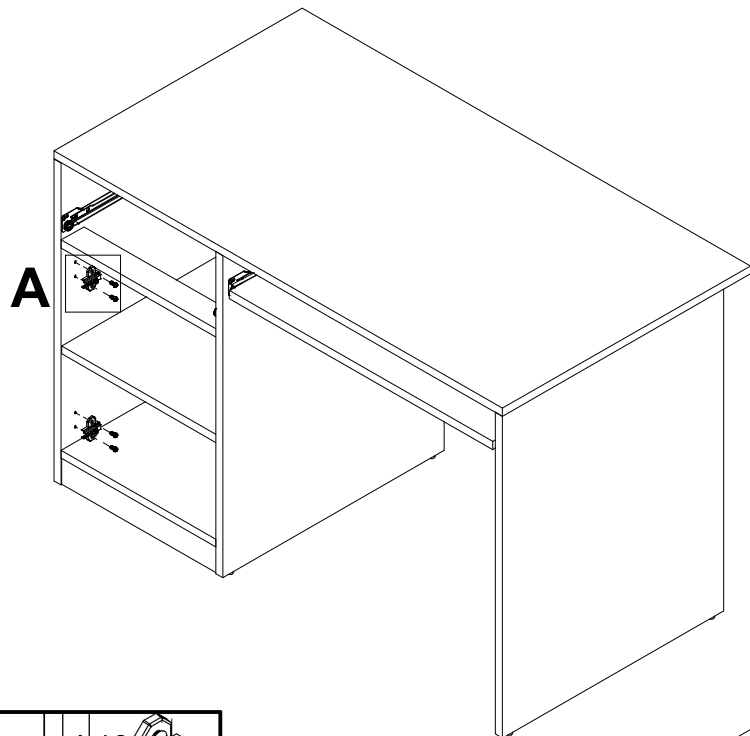
SALSA

S55-BIU_120-R1D1S



BLACK RED WHITE S.A. 23-400 BIŁGORAJ, ul. KRZESZOWSKA 63,
e-mail: brw@brw.com.pl, <http://www.brw.com.pl>

Symbol elementu	Kod	Wymiary	
1	S55-038	184	430
2	S55-039	478	430



Regulacja drzwi

