

## KOLEJNOŚĆ MONTAŻU:

**Uwaga:** podczas montażu elementy należy układać na miękkim i czystym podłożu np.: ręcznik, koc. Nie montować mebla na dywanie, wykładzinie itp. Nie stosowanie się do zaleceń producenta może spowodować zarysowanie powierzchni mebla.

1. Skręcić wstępnie kołek rozporowy **f22** z podpórką **n36**, tak aby nie rozciąć tulei **f22\_2** na nacięciach.
2. Zgodnie z rysunkiem w miejscu zawieszenia segmentu wywiercić w ścianie, wiertłem  $\varnothing 10$ , otwory pod kołki rozporowe (dla każdej podpórki **n36** po dwa otwory w odległości 54 mm od siebie, pierwszy otwór w odległości 101 mm od krawędzi półki). **Uwaga:** Mocowanie mebla do ściany może wykonać jedynie osoba kompetentna. Przed zamocowaniem mebla do ściany należy sprawdzić czy ściana nadaje się do mocowania do niej mebli. Kołki rozporowe są przeznaczone do zastosowania w ścianach z pełnych materiałów budowlanych: beton, cegła, kamień naturalny, pustak. W przypadku ścian z innych materiałów, należy dobrać odpowiedni kołek, sprawdzić siłę i jakość zamocowania.
3. W otwory w ścianie wbić kołki rozporowe zmontowane z podpórką.
4. Wkręty **f22\_1** dokręcić za pomocą kluczyka **z1**.
5. Wyregulować pochylenia półki wkrętami znajdującymi się w podpórcie.
6. Założyć półkę na podpórki **n36**.

## ZESTAWIENIE AKCESORIÓW:



Szanowny Kliencie, w przypadku zgłaszania reklamacji, prosimy posługiwać się numerem kodu podanym w instrukcji montażu. Wszelkie uwagi i reklamacje należy zgłaszać do punktu zakupu mebla. Nie należy montować elementów, jeżeli zostaną zauważone wady lub uszkodzenia tych elementów. Powierzchnię mebli należy czyścić wilgotną szmatką lub papierowym ręcznikiem. Nie używać chemicznych środków czystości!

## Instrukcja montażu

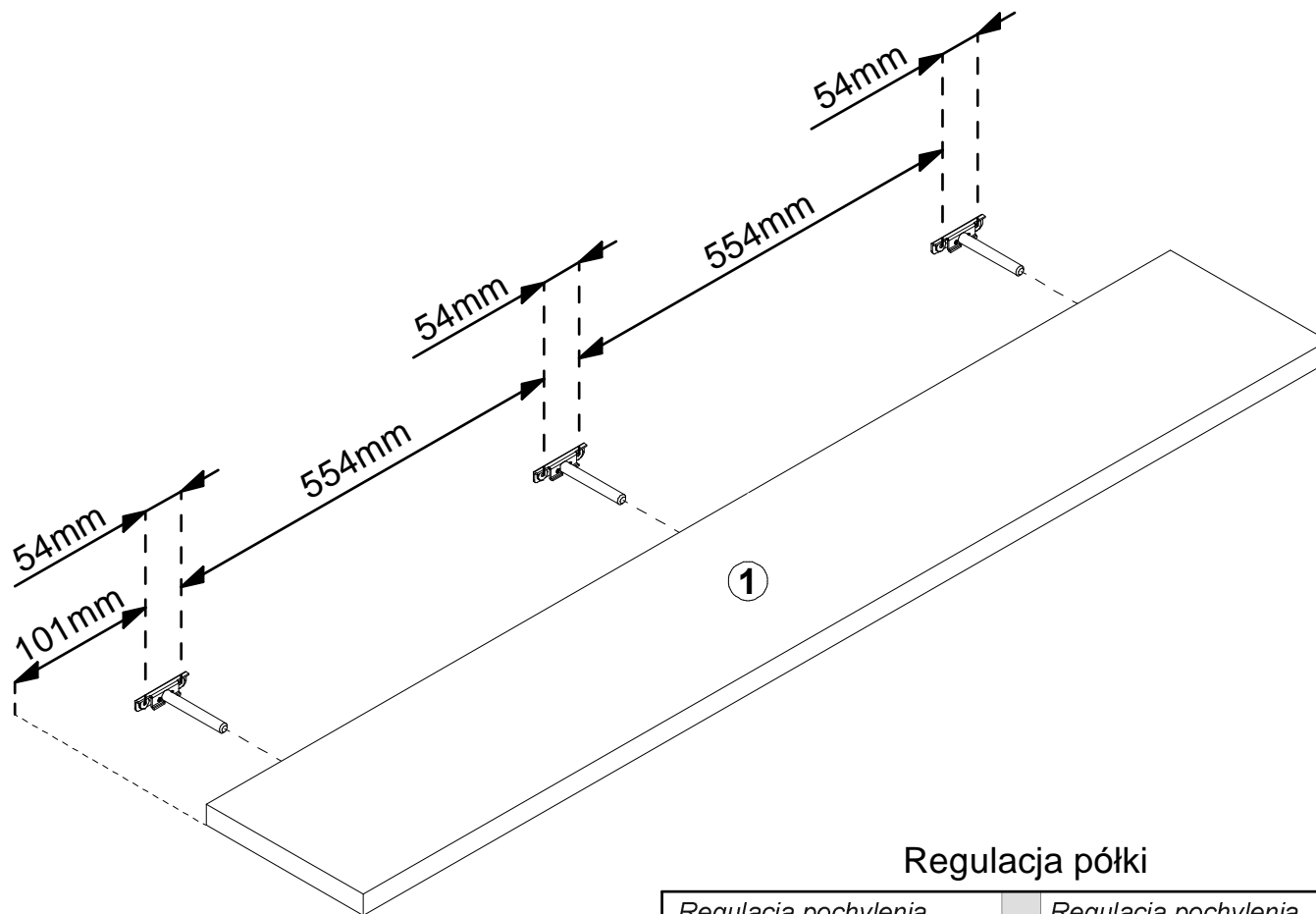
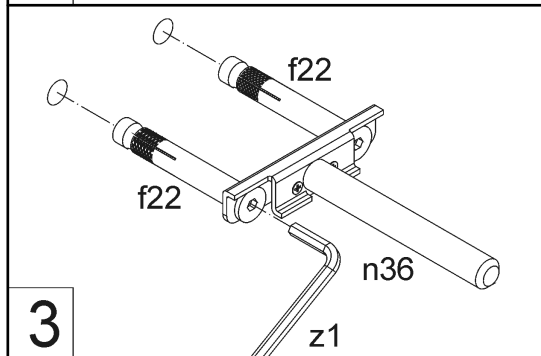
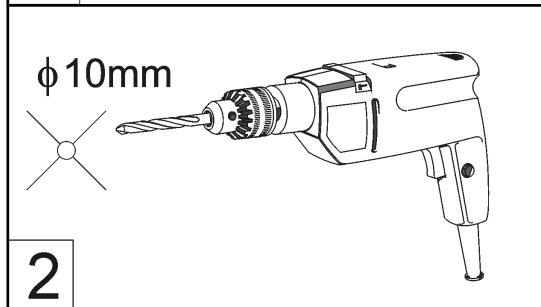
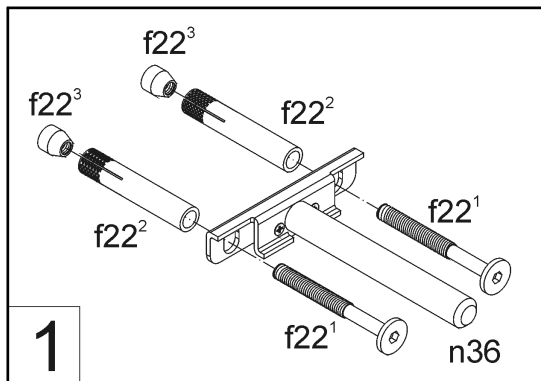
# CLIPPER / SALSA

**S55-POL\_150**

Maksymalne obciążenie do **10kg.**



Symbol elementu	Kod	Wymiary	
1	S55-338	1472	240



### Regulacja półki

