

## KOLEJNOŚĆ MONTAŻU:

**Uwaga:** podczas montażu elementy należy układać na miękkim i czystym podłożu np.: ręcznik, koc. Nie montować mebla na dywanie, wykładzinie itp. Nie stosowanie się do zaleceń producenta może spowodować zarysowanie powierzchni mebla.

1. W otwory o średnicy 8 mm znajdujące się w krawędziach elementów wbić kołki **f1** (otwory na trzpień **r16** pozostawić wolne). Uwaga: W przypadku stwierdzenia, że któryś z kołków wystaje z otworu na długość większą niż **10 mm**, należy go dobić, wymienić lub skrócić, gdyż przy składaniu może on spowodować uszkodzenie boku. **Takie przypadki nie podlegają reklamacji!**
2. W dolne krawędzie elementów **2, 3** wbić ślizgacze **k1**.
3. W odpowiednie otwory w elementach **2, 3, 4** wkręcić trzpień **r16**.
4. W odpowiednie otwory w elementach **1, 2, 3, 5** wcisnąć mimośrodowo **r1**.
5. Do ścian bocznych **2, 3** przykręcić odpowiednio prowadnice **w26\_cl** i **w26\_cr** stosując wkręty **e3**.
6. Do elementu **1** przykręcić zgodnie z rysunkiem prowadnice **w26\_cr** i **w26\_cl** stosując wkręty odpowiednio wkręty **e3** i **p1**.
7. Złożyć segment zgodnie z rysunkiem i połączyć za pomocą złącz mimośrodkowych **r1** używając kluczyka **z1**.
8. Ułożyć korpus segmentu frontem do dołu na równej powierzchni, ustawiając go tak, aby jego przekątne były równe.
9. Ścianę tylną **12** przybić na obwodzie gwoździkami **l1**.
10. Złożyć szuflady w następującej kolejności:
  - a) w odpowiednie otwory w czołach szuflad **13, 14** wkręcić trzpień **r16**,
  - b) połączyć ścianki boczne **8, 9** ze ścianką tylną **10** wbijając kołki **f25** i wsunąć dno szuflady **11**,
  - c) w odpowiednie otwory w ściankach bocznych **8, 9** wcisnąć mimośrodkowo **r15**.
  - d) czoła szuflady połączyć ze ściankami bocznymi za pomocą złącz mimośrodkowych **r15**,
  - e) do ścianek bocznych **8, 9** przykręcić odpowiednio prowadnice **w26\_dl** i **w26\_dr** stosując wkręty **e19**,
  - f) przykręcić wsporniki dna szuflady **t17** stosując wkręty **p25**.

## ZESTAWIENIE AKCESORIÓW:

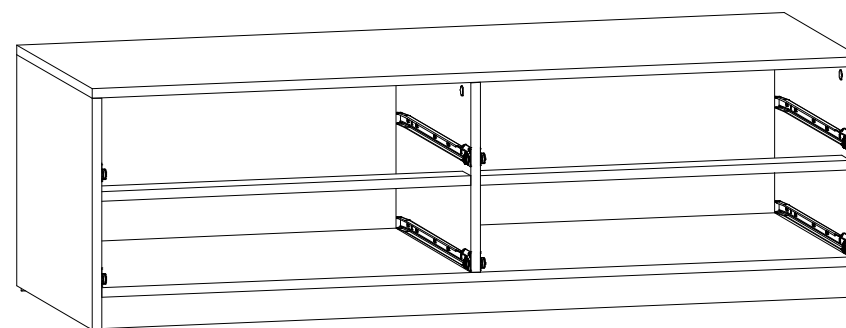
3x φ7x50 mm <b>e1</b>	18x φ6x13 mm <b>e3</b>	24x φ5x9 mm <b>e19</b>	25x φ8x30 mm <b>f1</b>	16x φ6,5x40 mm <b>f25</b>	PL: TASMA ZABEZPIECZAJĄCA BG: ОБЕЗОПАСИТЕЛНА ПЕНТА CZ: ZAJIŠTŮJÍCÍ PÁSKA D: DAS SICHERU E: BANDE DE SURETE GB: THE ANTI-TOPPLE DEVICE HR: ZASTITNA TRAKA IT: BIZIOSITÀ SZALAG J: NASTRO PROTETTIVO RO: BANDA DE SIGURANTA RU: ПРЕДОХРАНИТЕЛЬНАЯ ПЕНТА SK: OCHRANNÁ PÁSKA UA: ЗАПОБІЖНА СТРІЧКА
4x <b>k1</b>	45x <b>l1</b>	6x φ3,5x13 mm <b>p1</b>	8x φ3,5x16 mm <b>p25</b>	15x φ1,5x12mm #16 <b>r1</b>	
16x φ12x10,5mm #12 <b>r15</b>	31x <b>r16</b>	3x φ16 <b>s2</b>	4x 483 mm <b>t17</b>	4x 500 mm <b>w26<sup>CL</sup></b>	
4x 500 mm <b>w26<sup>CR</sup></b>	4x 500 mm <b>w26<sup>DL</sup></b>	4x 500 mm <b>w26<sup>DR</sup></b>	1x <b>z1</b>		

Szanowny Kliencie, w przypadku zgłaszania reklamacji, prosimy posługiwać się numerem kodu podanym w instrukcji montażu. Wszelkie uwagi i reklamacje należy zgłaszać do punktu zakupu mebla. Nie należy montować elementów, jeżeli zostaną zauważone wady lub uszkodzenia tych elementów. Powierzchnię mebli należy czyścić wilgotną szmatką lub papierowym ręcznikiem. Nie używać chemicznych środków czystości!

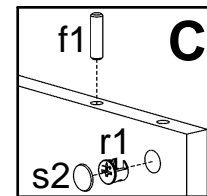
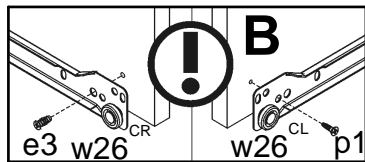
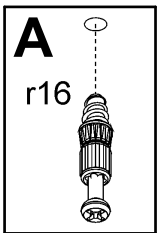
**BLACK RED WHITE**

# Instrukcja montażu CLIPPER / SALSA

## S55-RTV4S



**BLACK RED WHITE S.A.** 23-400 BIŁGORAJ, ul. KRZESZOWSKA 63,  
e-mail: brw@brw.com.pl, <http://www.brw.com.pl>



Symbol elementu	Kod	Wymiary	
1	S55-140	356	540
2	S55-154	434	540
3	S55-155	434	540
4	S55-207	1473	540
5	S55-325	1436	540
6	S55-404	1436	59
7	S55-412	709	60
8	S55-507	500	120
9	S55-508	500	120
10	S55-512	660	120
11	S55-915	671	498
12	S55-917	387	1468

