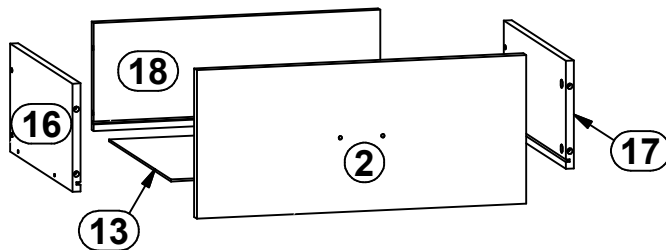
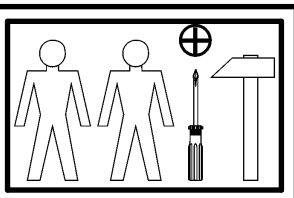
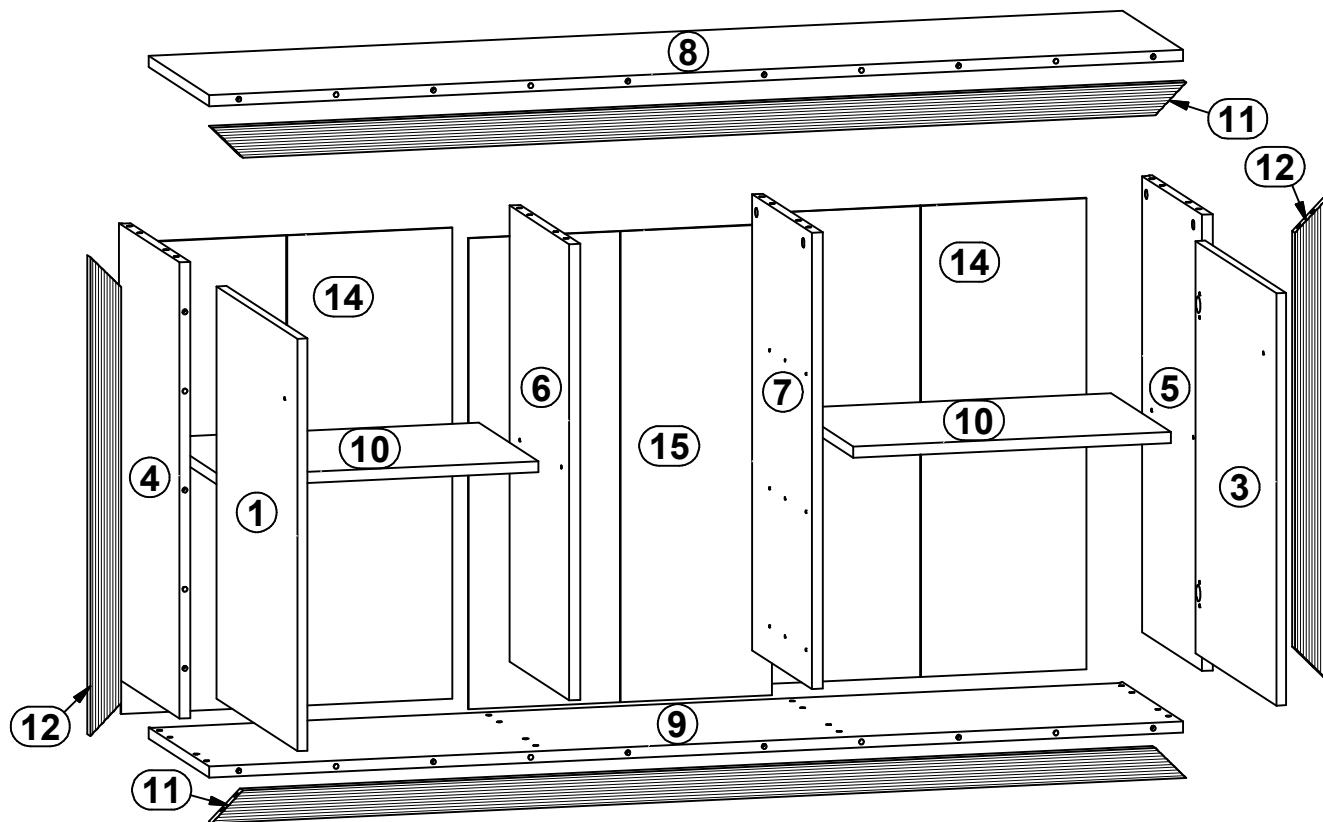
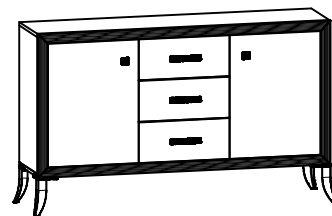
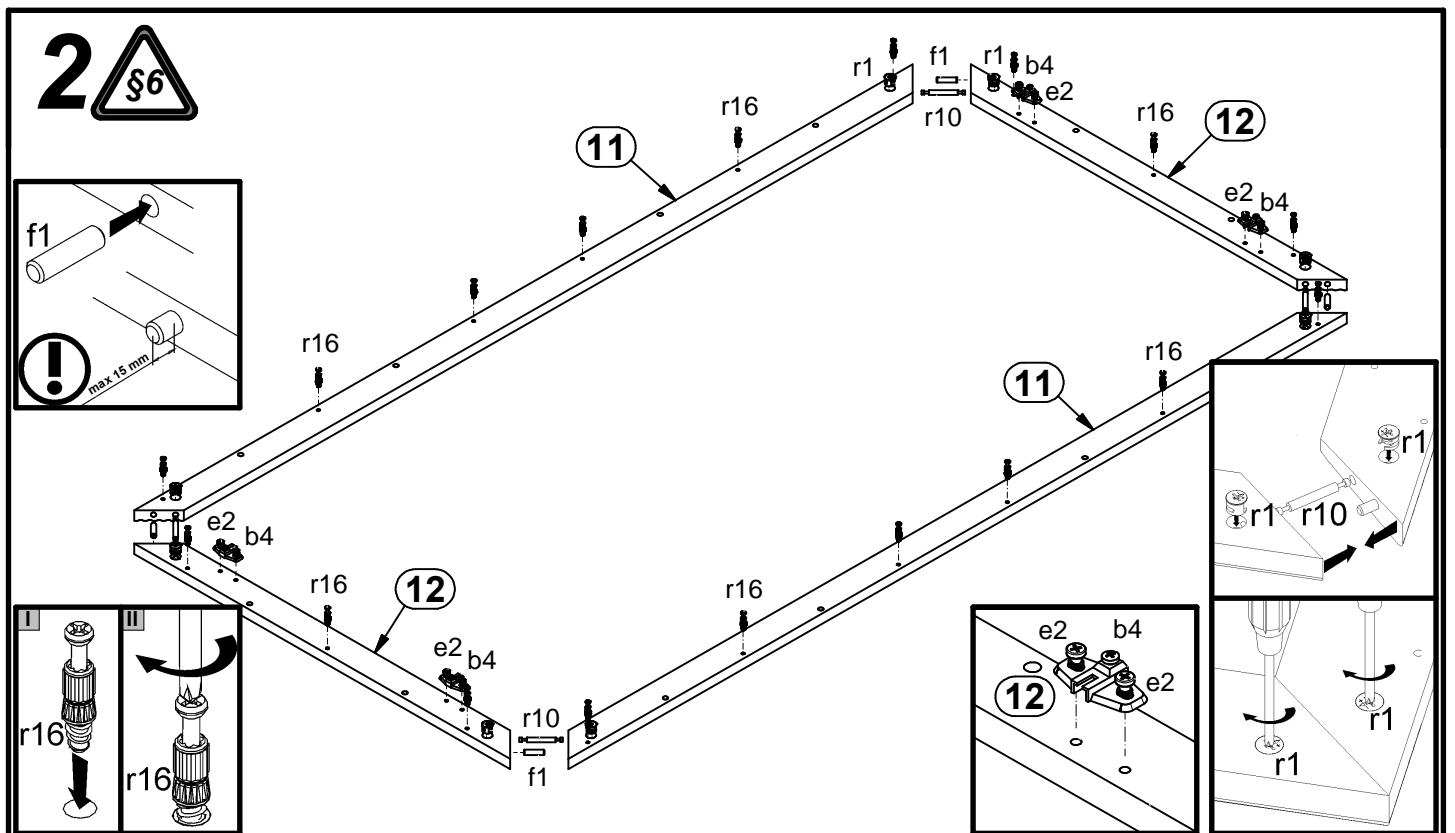
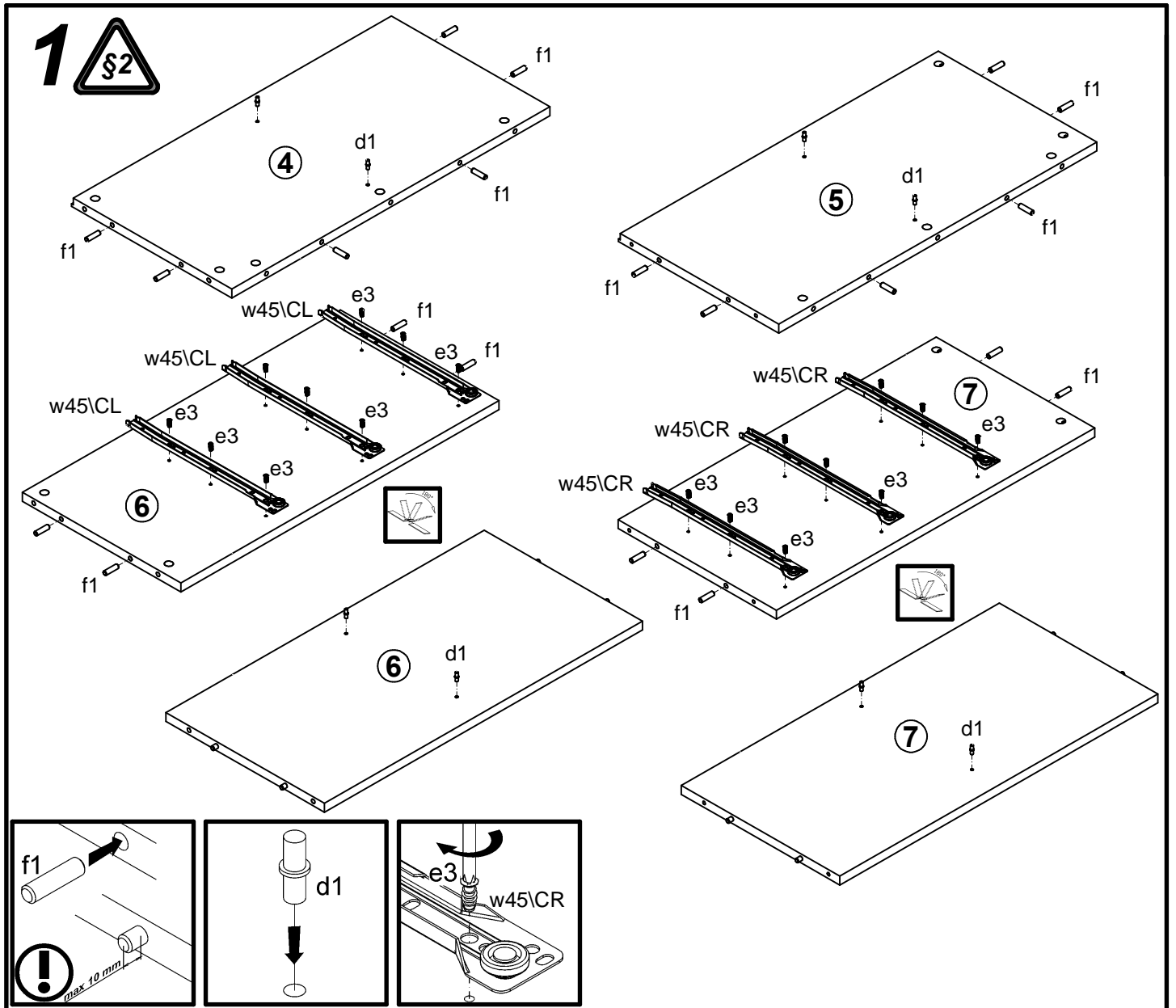
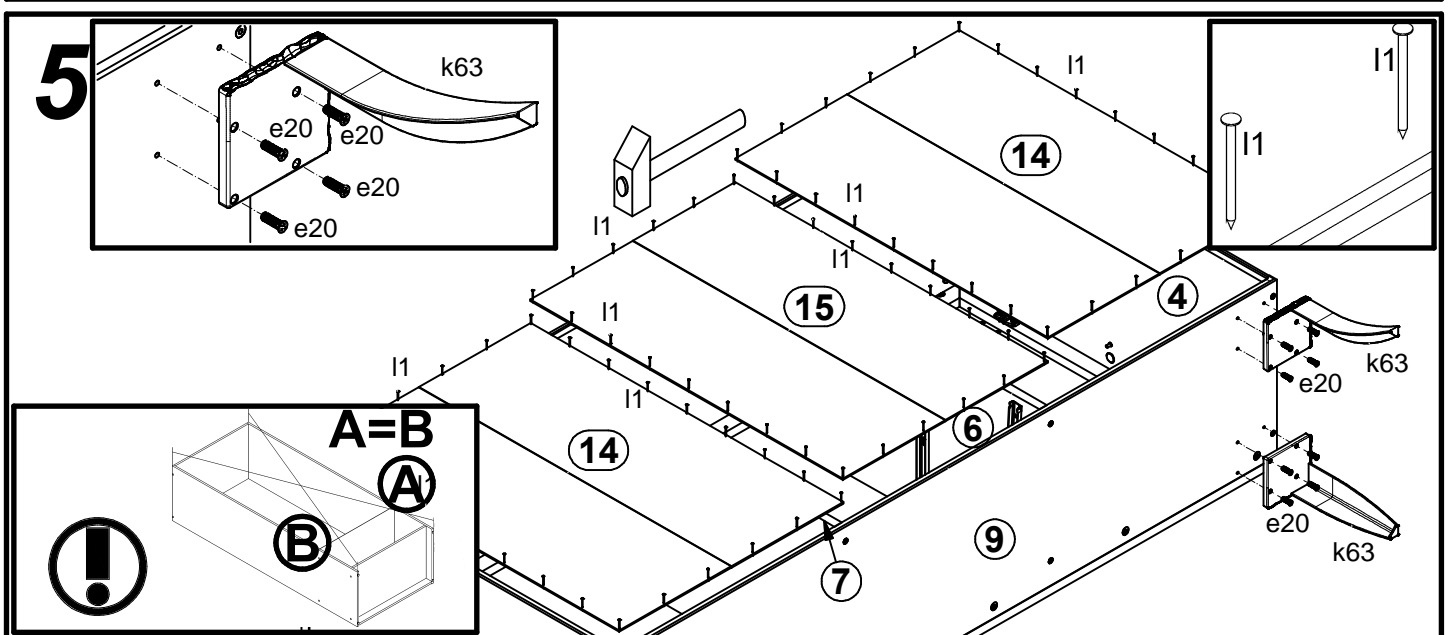
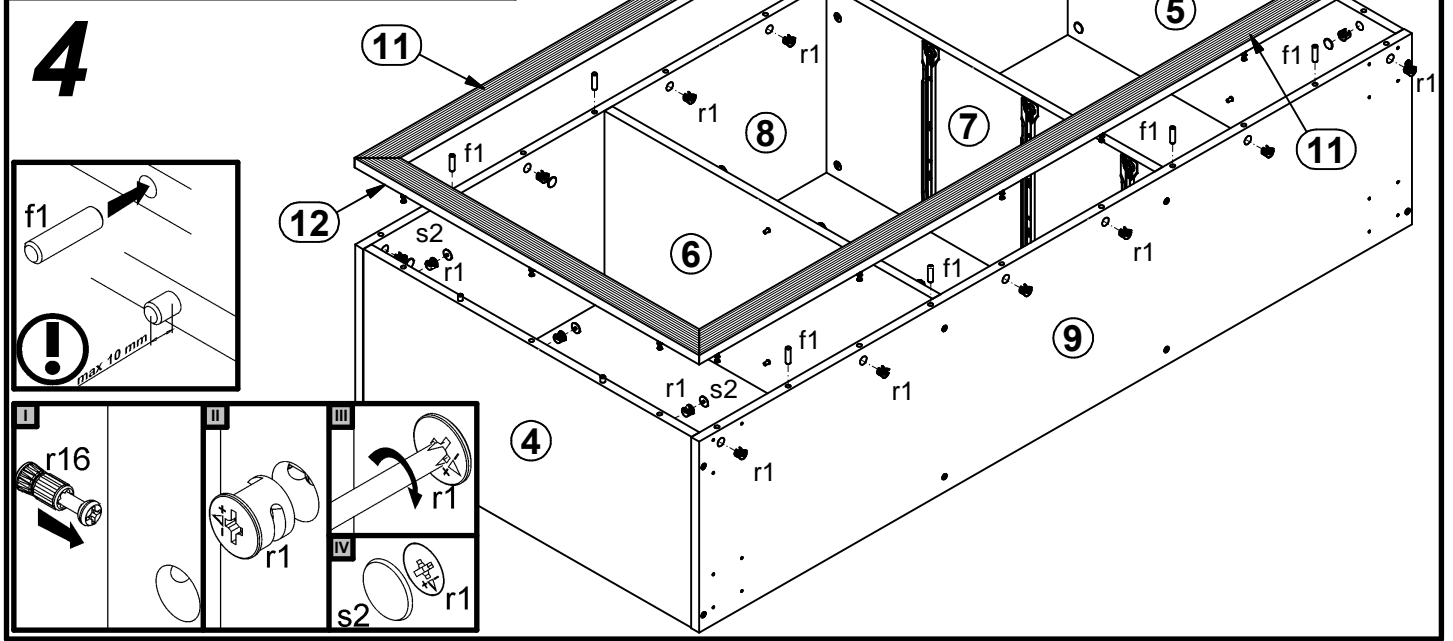
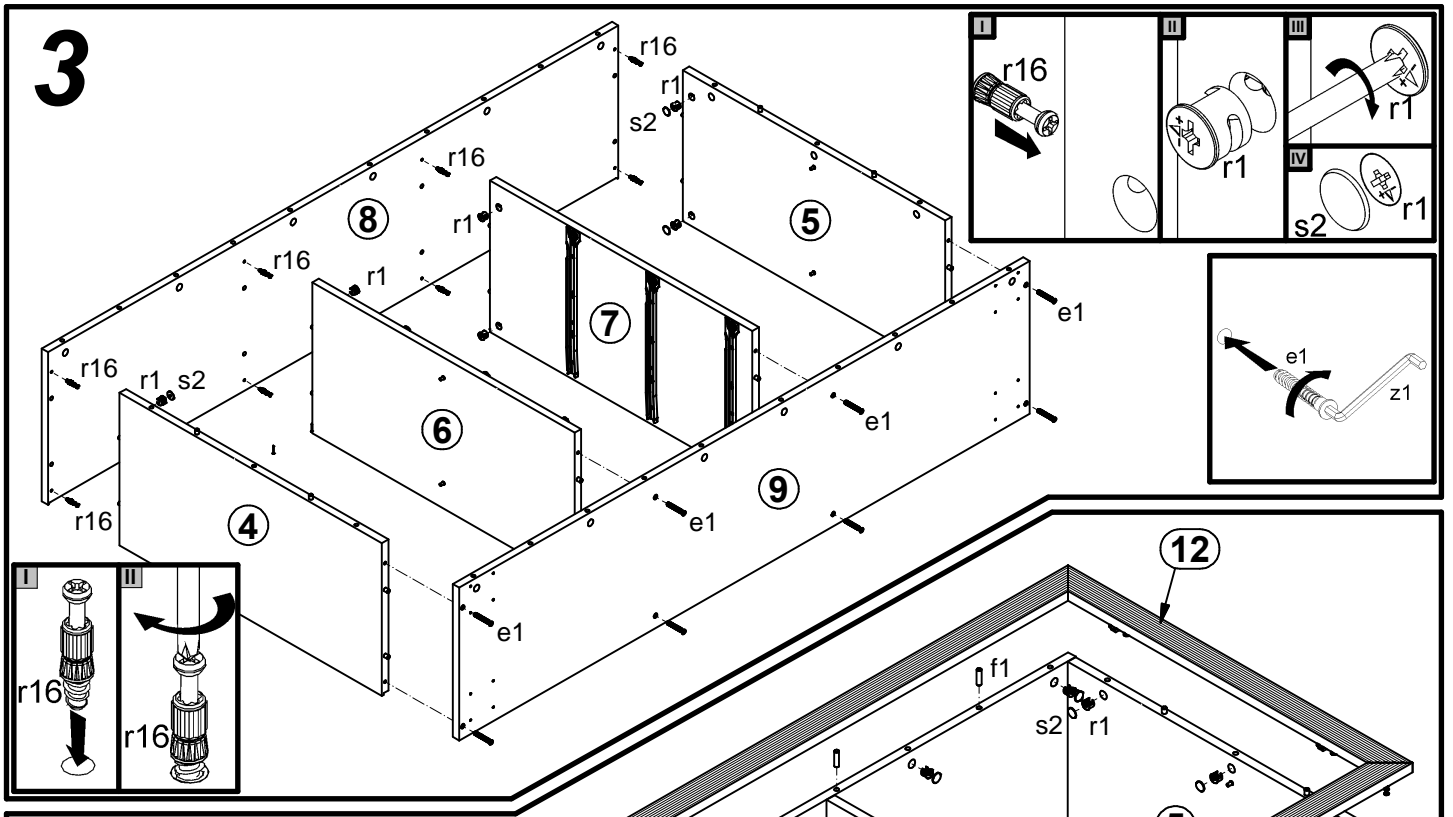


A	B	C	D	A	B	C	D		
1	S81-004	666	496	4/4	11	S81-577	1603	51	2/4
2	S81-005	496	220	4/4	12	S81-578	774	51	2/4
3	S81-006	666	496	4/4	13	S81-903	443	348	2/4
4	S81-107	737	371	1/4	14	S81-904	761	545	2/4
5	S81-108	737	371	1/4	15	S81-905	761	499	2/4
6	S81-109	737	367	1/4	16	ZS1-533	350	160	1/4
7	S81-110	737	367	1/4	17	ZS1-534	350	160	1/4
8	S81-202	1602	371	2/4	18	ZS1-6520	432	160	1/4
9	S81-203	1602	371	2/4					
10	S81-303	522	366	1/4					

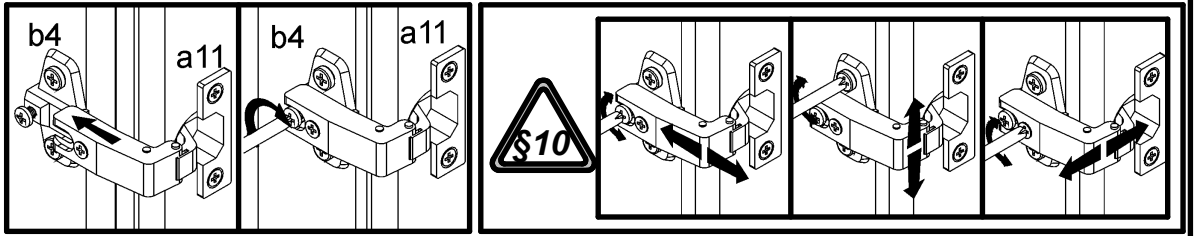
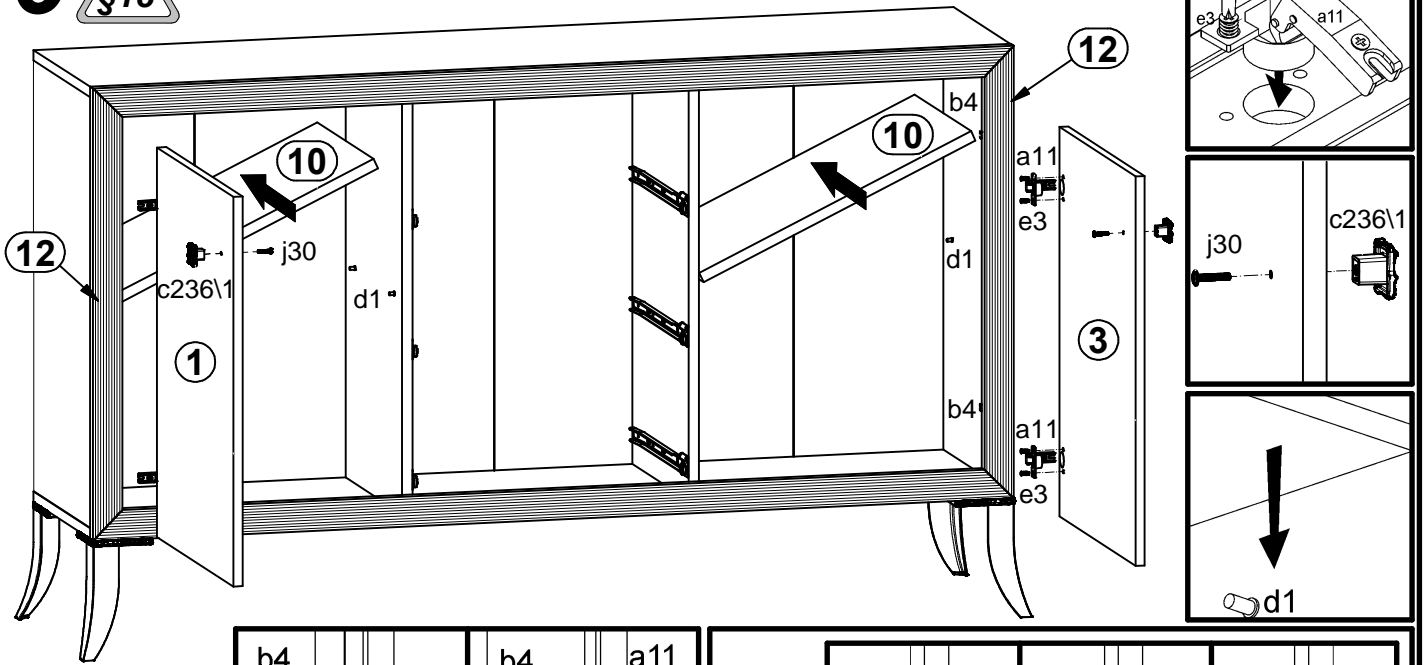


4x a11	4x b4	2x c236\1	3x c237	8x d1 φ5x17 mm	8x e1 φ7x50 mm	8x e2 φ6,3x13 mm	12x e19 φ5x9 mm	16x e20 φ6x20 mm
26x e3 φ6x13 mm	32x f1 φ8x30 mm	12x f25 φ6,5x40 mm	8x j30 M4x22 mm	4x k63	85x l1	34x r1 φ1,5x12mm #16	4x r10	12x r15 φ12x10,5mm #12
38x r16	14x s2 ø16	3x w45\CL 350 mm	3x w45\CR 350 mm	3x w45\DL 350 mm	3x w45\DR 350 mm	1x z1	1x n26\1	1x p38 φ3,5x16 mm





6



7

