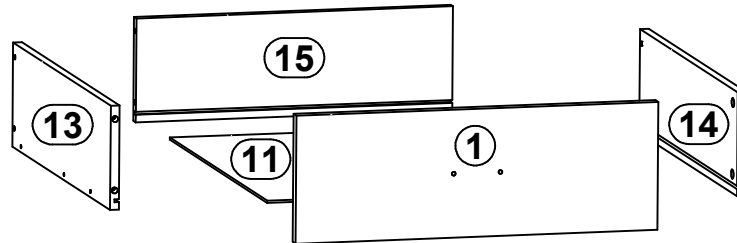
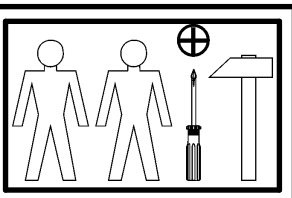
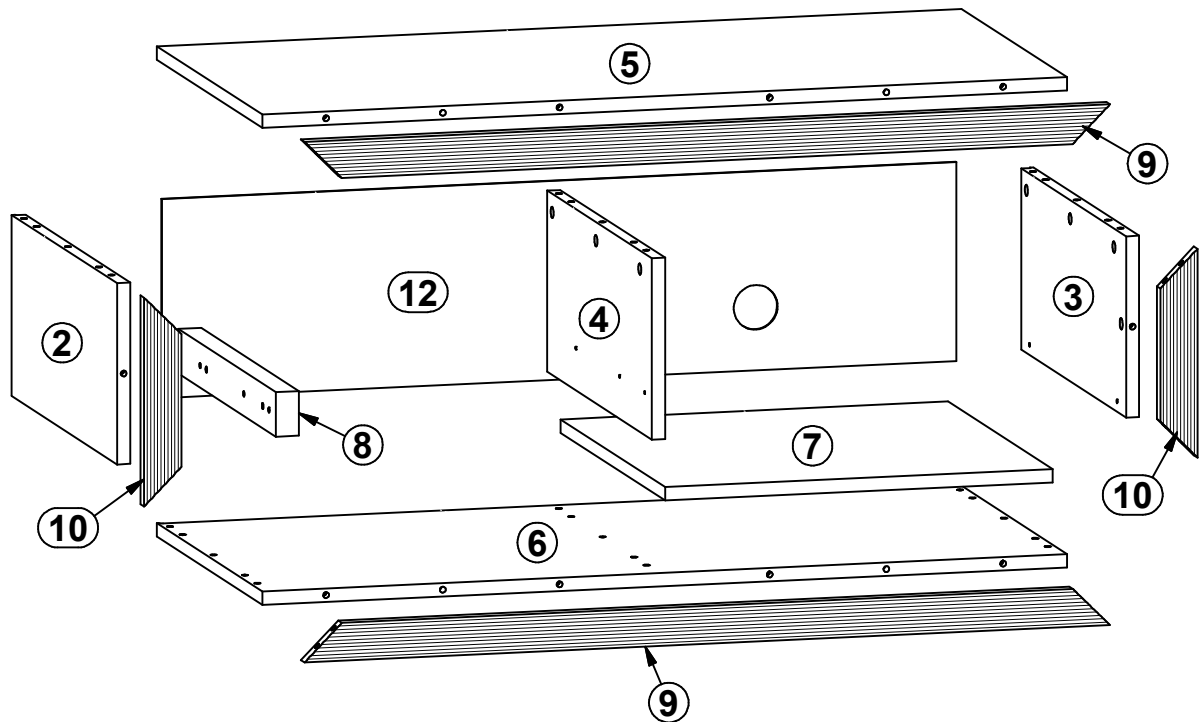
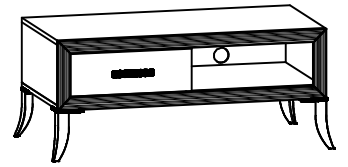
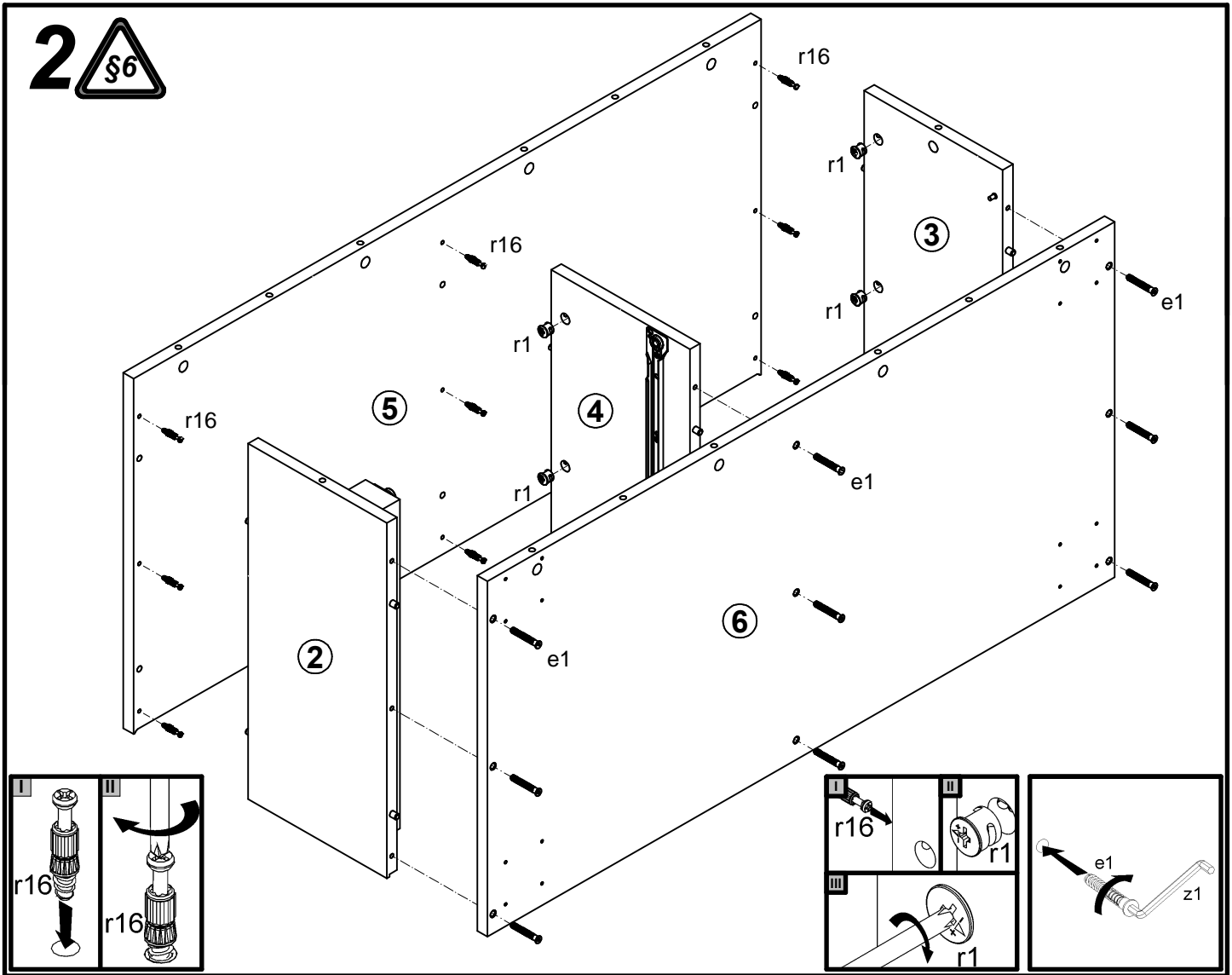
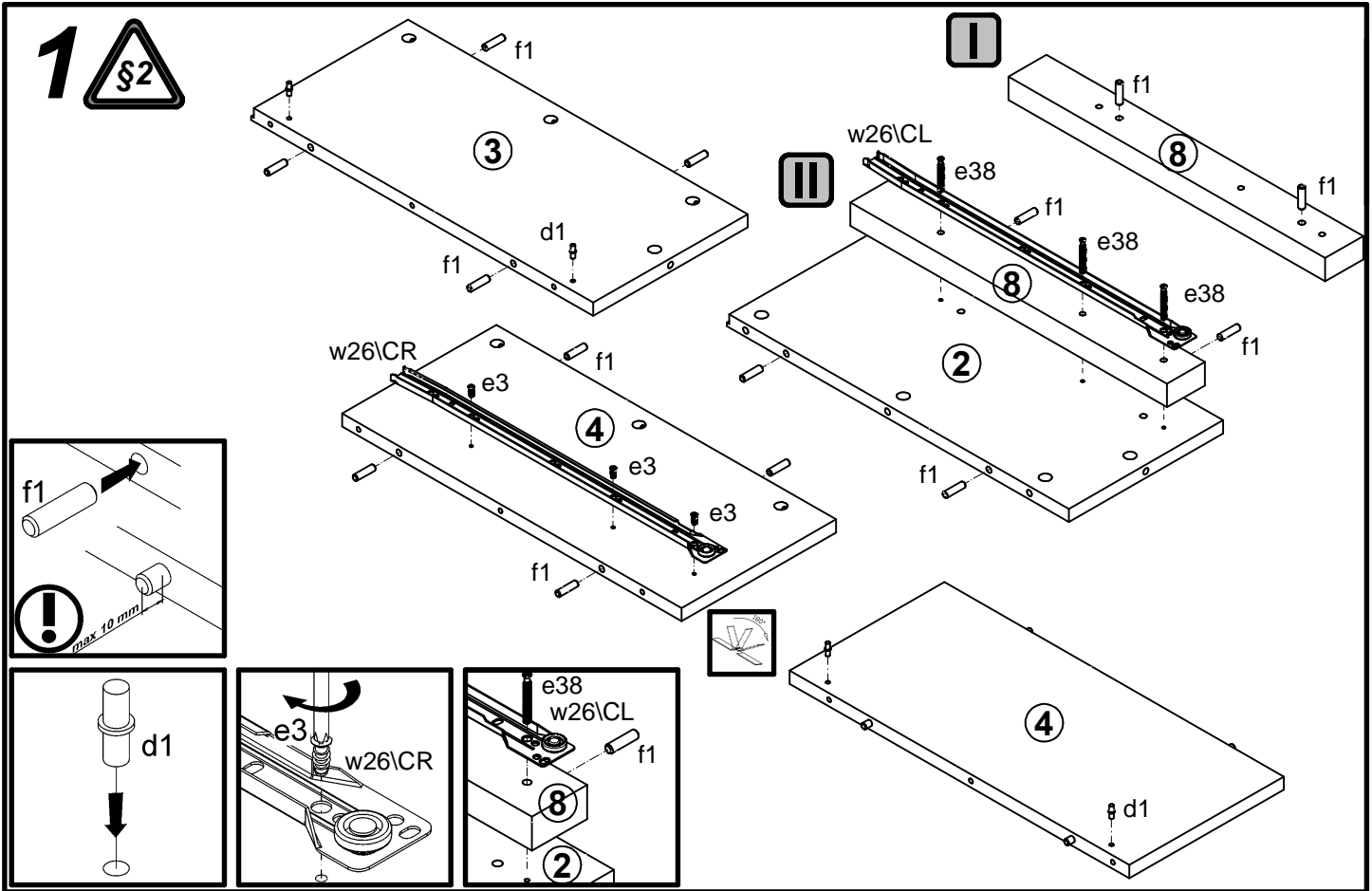


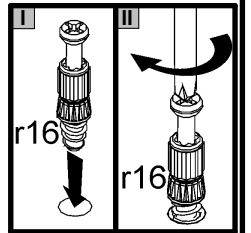
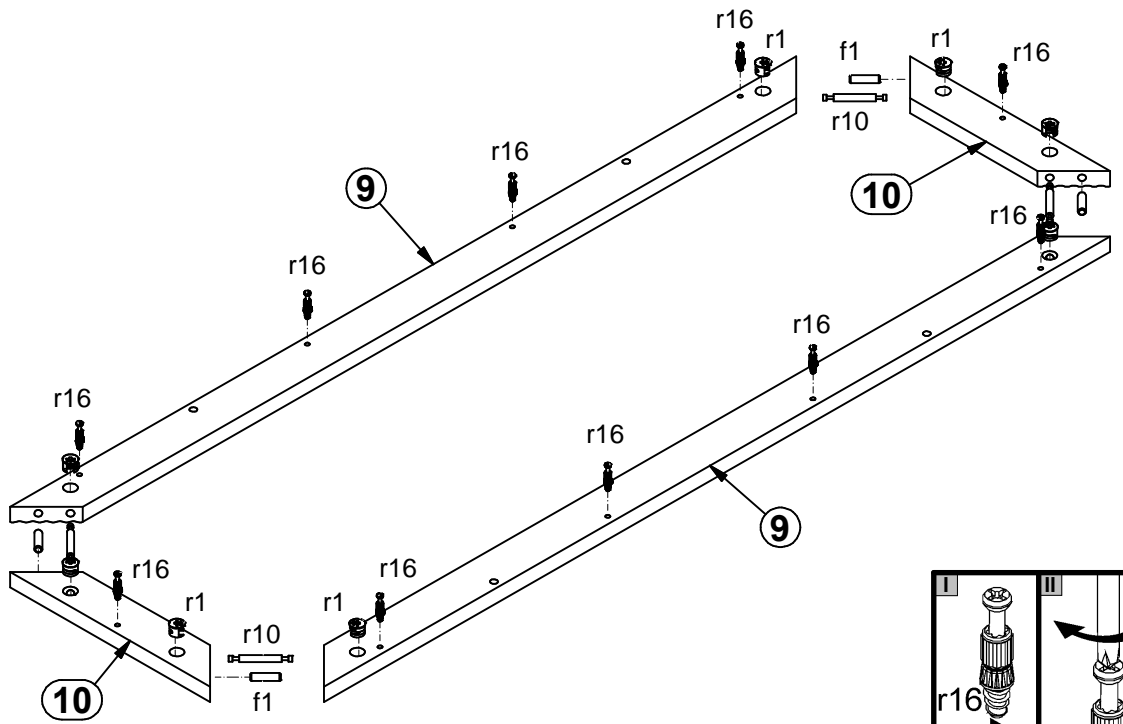
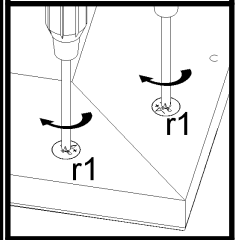
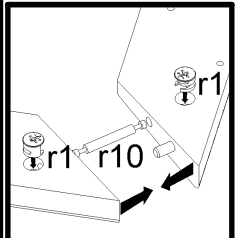
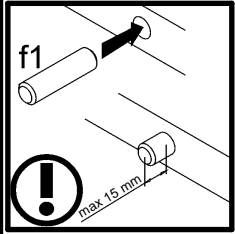
A	B	C	D	
1	S81-013	496	172	4/4
2	S81-125	244	540	1/4
3	S81-126	244	540	1/4
4	S81-127	244	536	1/4
5	S81-217	1103	540	1/4
6	S81-218	1103	540	1/4
7	S81-304	531	535	1/4
8	S81-402	500	60	1/4
9	S81-579	1104	51	2/4
10	S81-591	281	51	2/4
11	S81-914	445	498	1/4
12	S81-915	268	1089	1/4
13	ZS1-505	500	140	1/4
14	ZS1-506	500	140	1/4
15	ZS1-6529	434	140	1/4



1x c237	4x φ5x17 mm d1	9x φ7x50 mm e1	6x φ5x9 mm e19	16x φ6x20 mm e20	3x φ6x13 mm e3	3x φ6x45 mm e38	22x φ8x30 mm f1	4x φ6.5x40 mm f25
2x M4x22 mm j30	4x k63	30x l1	27x φ15x12mm #16 r1	4x r10	4x φ12x10.5mm #12 r15	23x r16	1x ø16 s2	1x 500 mm w26\CL
1x 500 mm w26\CR	1x 500 mm w26\DL	1x 500 mm w26\DR	1x n26\l	1x φ3,5x16 mm p38	1x z1			



3



4

