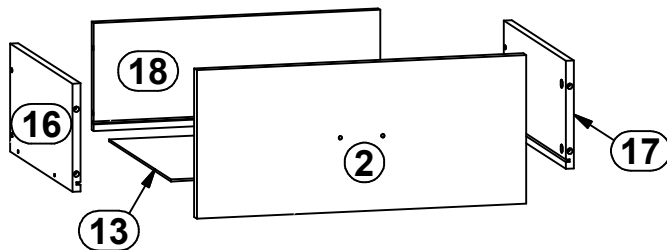
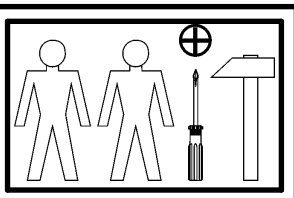
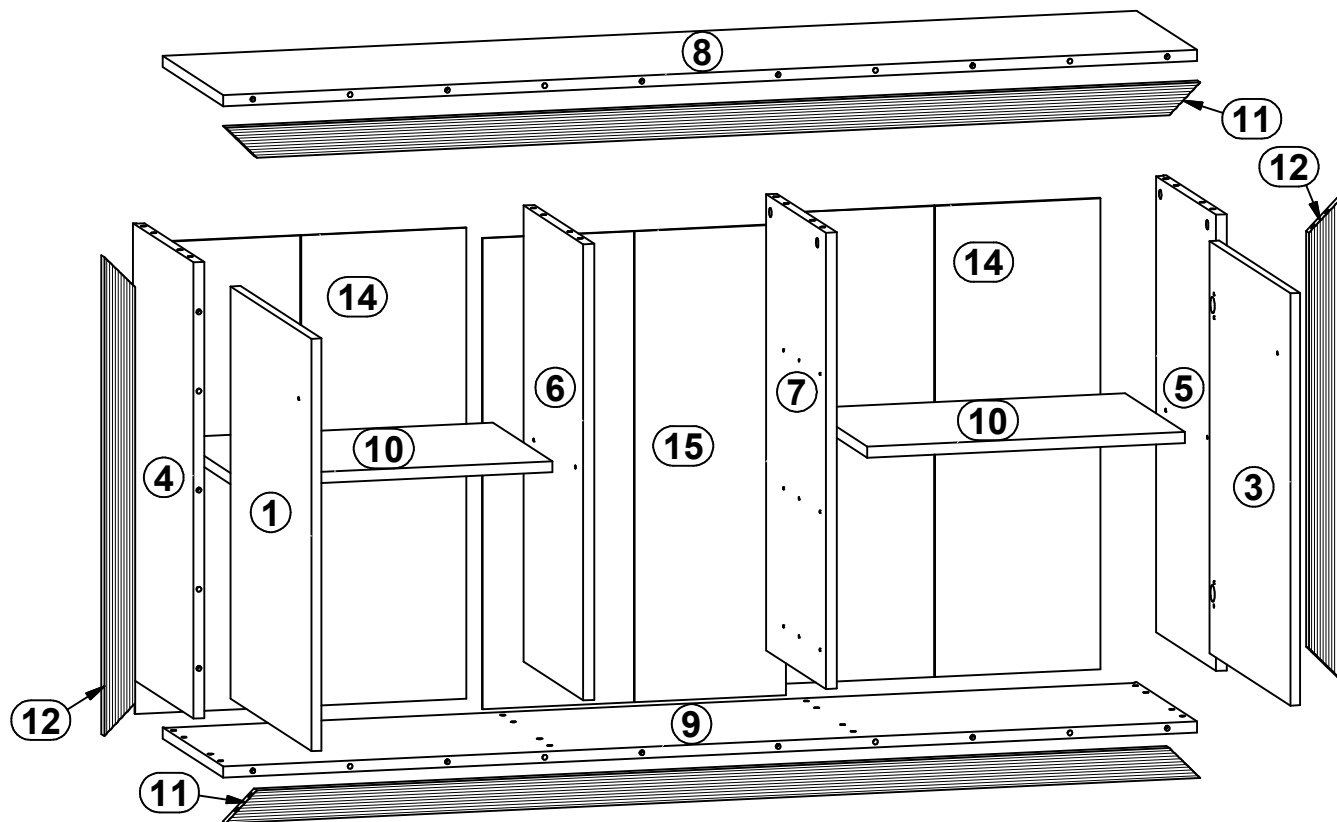
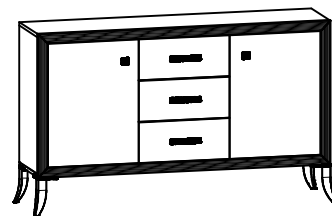
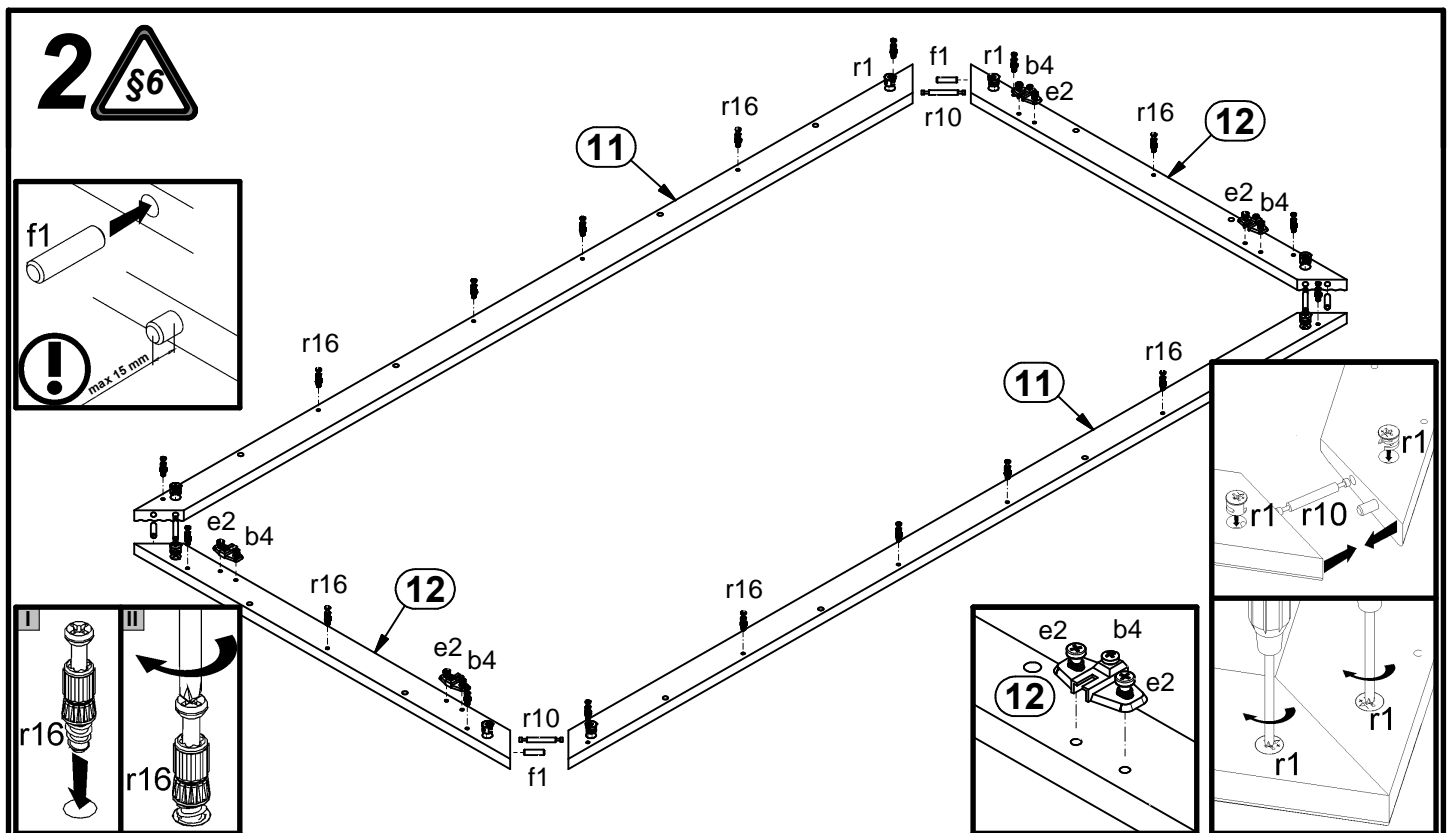
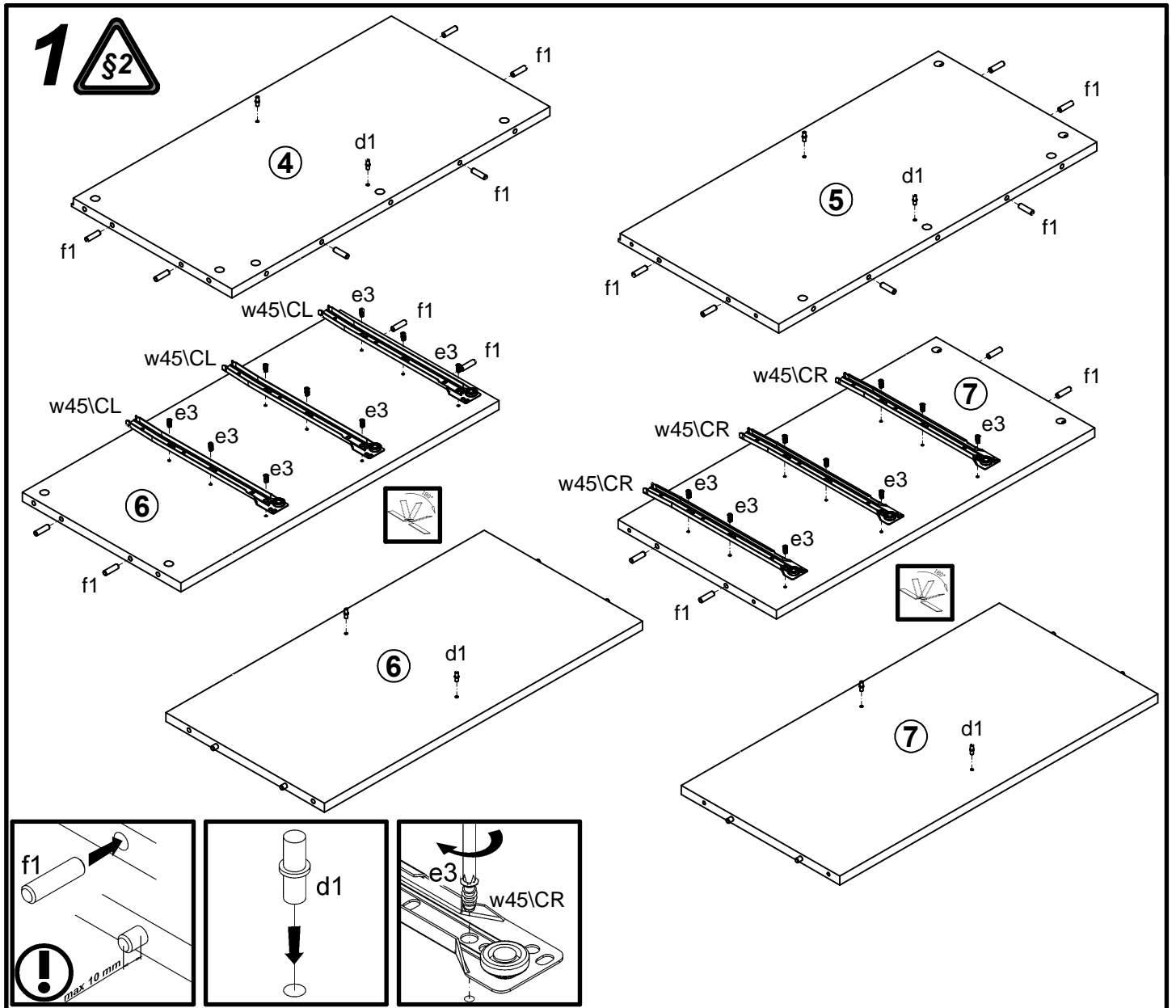
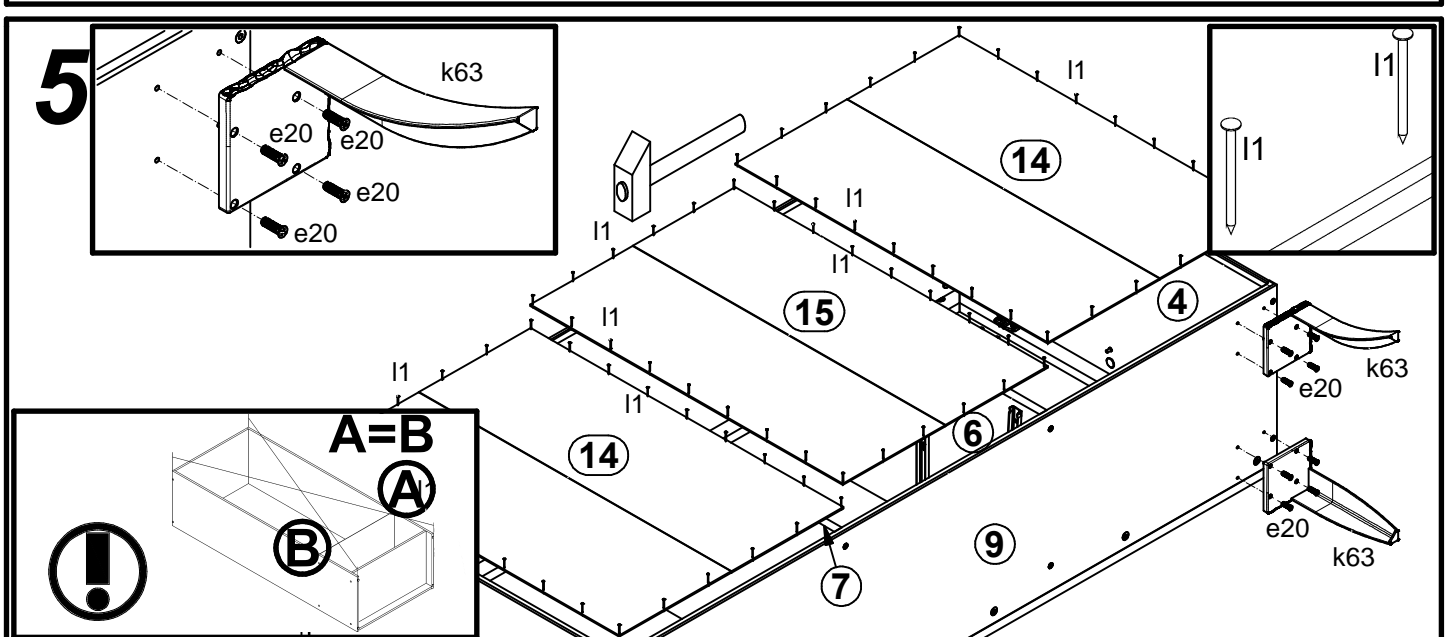
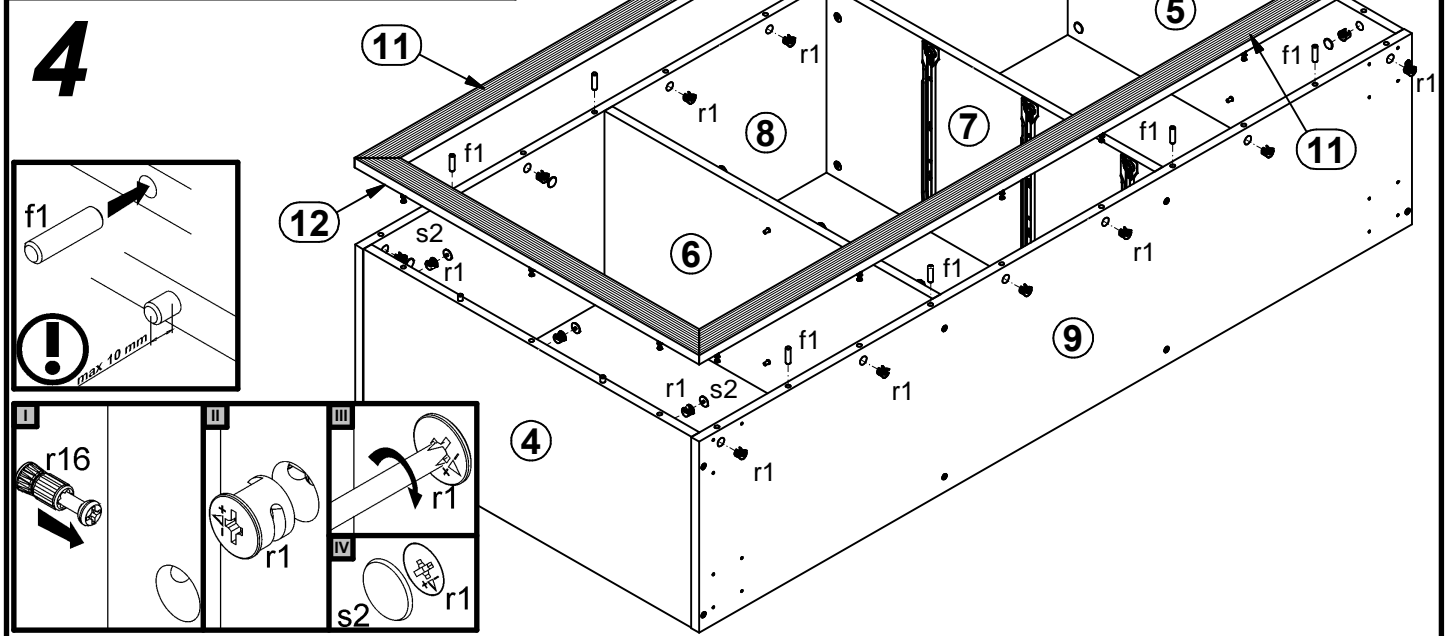
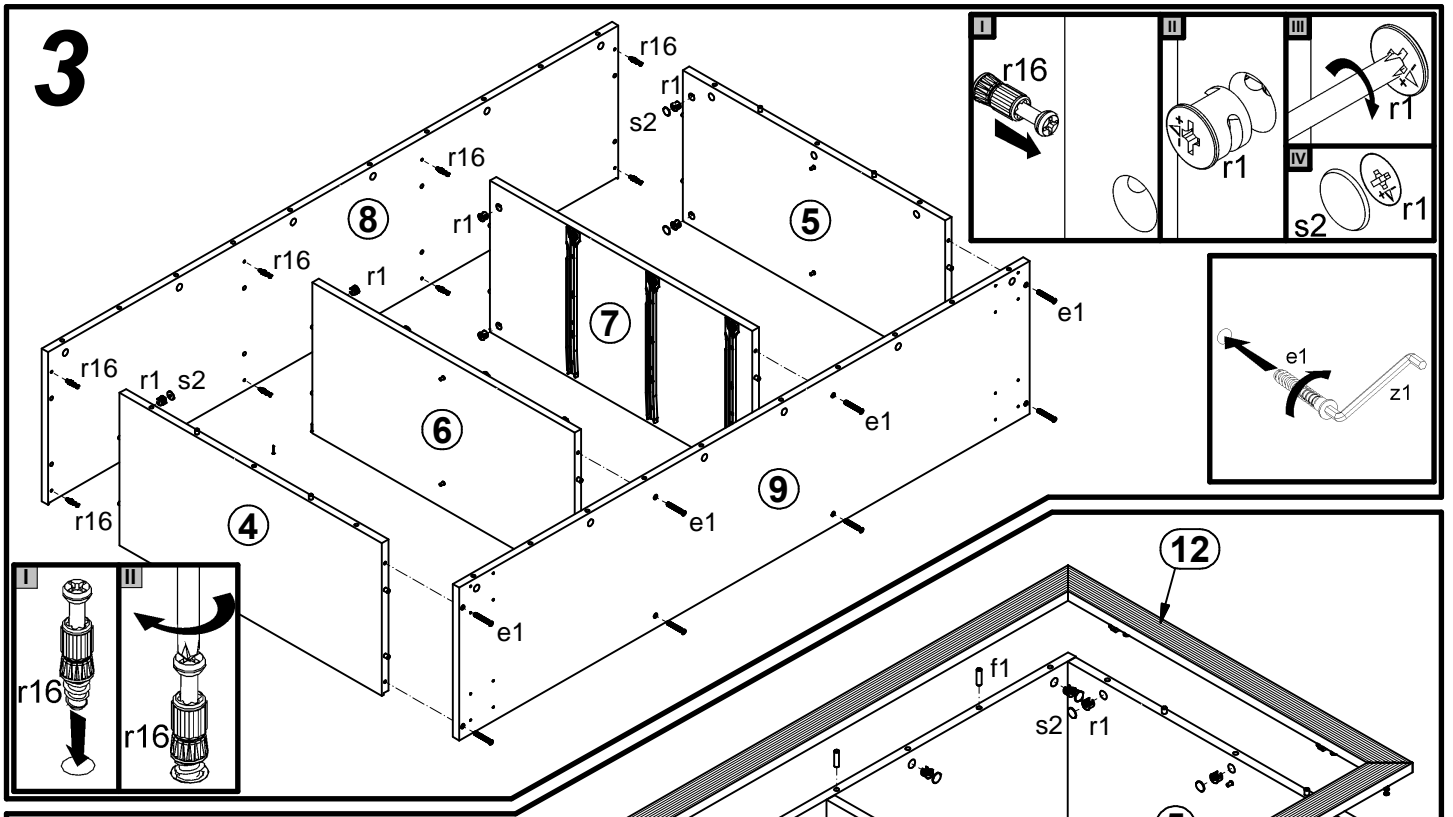


A	B	C	D	A	B	C	D		
1	S81-004	666	496	4/4	11	S81-577	1603	51	1/4
2	S81-005	496	220	4/4	12	S81-578	774	51	1/4
3	S81-006	666	496	4/4	13	S81-903	443	348	2/4
4	S81-107	737	371	1/4	14	S81-904	761	545	2/4
5	S81-108	737	371	1/4	15	S81-905	761	499	2/4
6	S81-109	737	367	1/4	16	ZS1-533	350	160	1/4
7	S81-110	737	367	1/4	17	ZS1-534	350	160	1/4
8	S81-202	1602	371	2/4	18	ZS1-6520	432	160	1/4
9	S81-203	1602	371	2/4					
10	S81-303	522	366	1/4					

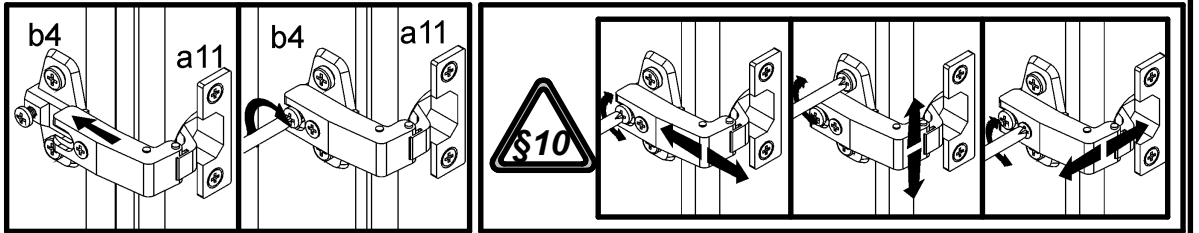
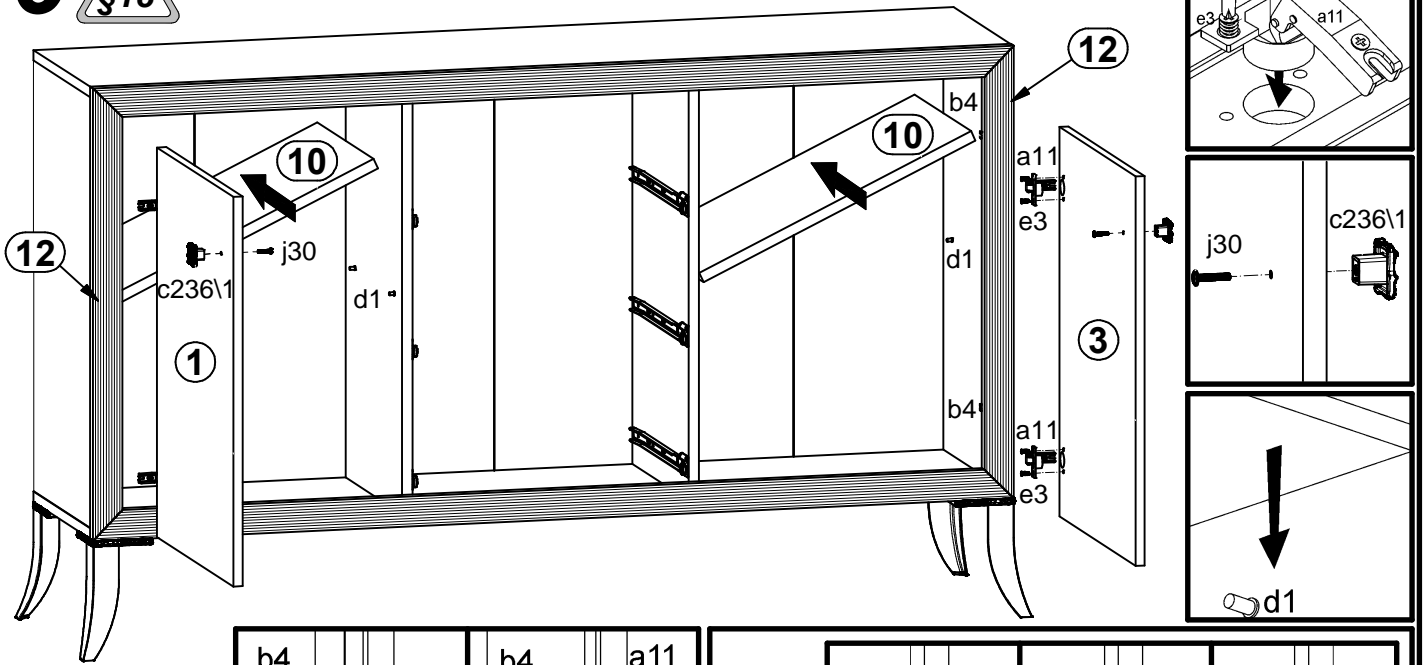


4x a11	4x b4	2x c236\1	3x c237	8x d1	8x e1	8x e2	12x e19	16x e20
26x e3	32x f1	12x f25	8x j30	4x k63	85x l1	34x r1	4x r10	12x r15
38x r16	14x s2	3x w45\CL	3x w45\CR	3x w45\DL	3x w45\DR	1x z1	1x n26\1	1x p38





6



7

