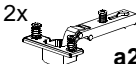

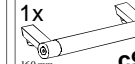

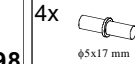
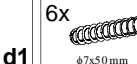


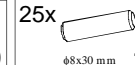
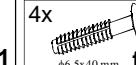
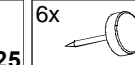
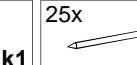

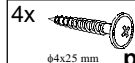
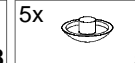

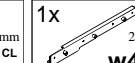
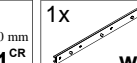





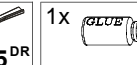
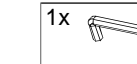


## KOLEJNOŚĆ MONTAŻU:

**Uwaga:** podczas montażu elementy należy układać na miękkim i czystym podłożu np.: ręcznik, koc. Nie montować mebla na dywanie, wykładzinie itp. *Nie stosowanie się do zaleceń producenta może spowodować zarysowanie powierzchni mebla.*

1. W otwory o średnicy 8 mm znajdujące się w krawędziach elementów wbić kołki **f1**.  
**Uwaga:** W przypadku stwierdzenia, że któryś z kołków wystaje z otworu na długość większą niż 10 mm, należy go dobić, wymienić lub skrócić, gdyż przy składaniu może on spowodować uszkodzenie boku. **Takie przypadki nie podlegają reklamacji!**
2. W dolne krawędzie elementów **1, 2, 3** wbić ślizgacze **k1**.
3. W odpowiednie otwory w elementach **2, 3** wbić podpórki kołkowe **d1**.
4. Do ściany bocznej prawej **2** przykręcić prowadniki zawiasów **b1**.
5. Do ściany bocznej lewej **1** oraz przegrody pionowej **3** przykręcić odpowiednio prowadnice **w5<sup>CL</sup>** i **w5<sup>CR</sup>** używając wkrętów **e3**.
6. Do ściany bocznej prawej **2** oraz przegrody pionowej **3** przykręcić odpowiednio prowadnice **w41<sup>CR</sup>** i **w41<sup>CL</sup>** używając wkrętów **p1**.
7. Złożyć segment zgodnie z rysunkiem i połączyć za pomocą konfirmatów **e1** używając do tego celu kluczyka **z1**.
8. Ułożyć korpus segmentu frontem do dołu na równej powierzchni, ustawiając go tak, aby jego przekątne były równe.
9. Ścianę tylną **16** przybić na obwodzie gwoździkami **l1**.
10. Złożyć szuflady w następującej kolejności:
  - a) połączyć ścianki boczne **12, 13** ze ścianką tylną **14** wbijając kołki **f25** a następnie wsunąć dno szuflady **15**.
  - b) czoło szuflady **11** połączyć ze ściankami bocznymi **12, 13** za pomocą kołków **f1** i kleju **y1**, pozostawić do wyschnięcia,
  - c) do ścian bocznych **12, 13** przykręcić odpowiednio prowadnice **w41<sup>DL</sup>** i **w41<sup>DR</sup>** używając wkrętów **p1**.
  - d) do czoła szuflady **10** przykręcić uchwyt **c98** używając wkrętów **p8**.
11. Do drzwi **10** przykręcić puszkę zawiasów **a2**.
12. Zamocować drzwi **10** i wyregulować.
12. Do drzwi **9** przykręcić uchwyt **c97** używając wkrętów **p??**.

## ZESTAWIENIE AKCESORIÓW:

2x  <b>a2</b>	2x  <b>b1</b>	1x  160 mm <b>c97</b>	1x  16 mm <b>c98</b>	4x  φ5x17 mm <b>d1</b>	6x  φ7x50 mm <b>e1</b>
6x  φ6x13 mm <b>e3</b>	4x  φ5x9 mm <b>e19</b>	25x  φ8x30 mm <b>f1</b>	4x  φ6.5x40 mm <b>f25</b>	6x  <b>k1</b>	25x  <b>l1</b>
14x  φ3.5x13 mm <b>p1</b>	4x  φ4x25 mm <b>p8</b>	5x  <b>s1</b>	1x  280 mm <b>w41<sup>CL</sup></b>	1x  280 mm <b>w41<sup>CR</sup></b>	1x  280 mm <b>w41<sup>DL</sup></b>
1x  280 mm <b>w41<sup>DR</sup></b>	1x  400 mm <b>w5<sup>CL</sup></b>	1x  400 mm <b>w5<sup>CR</sup></b>	1x  400 mm <b>w5<sup>DL</sup></b>	1x  400 mm <b>w5<sup>DR</sup></b>	1x  <b>y1</b>
					1x  <b>z1</b>

Szanowny Kliencie, w przypadku zgłaszania reklamacji, prosimy posługiwać się numerem kodu podanym w instrukcji montażu. Wszelkie uwagi i reklamacje należy zgłaszać do punktu zakupu mebla. Nie należy montować elementów, jeżeli zostaną zauważone wady lub uszkodzenia tych elementów. Powierznię mebli należy czyścić wilgotną szmatką lub papierowym ręcznikiem. **Nie używać chemicznych środków czystości!**

  
BLACK RED WHITE

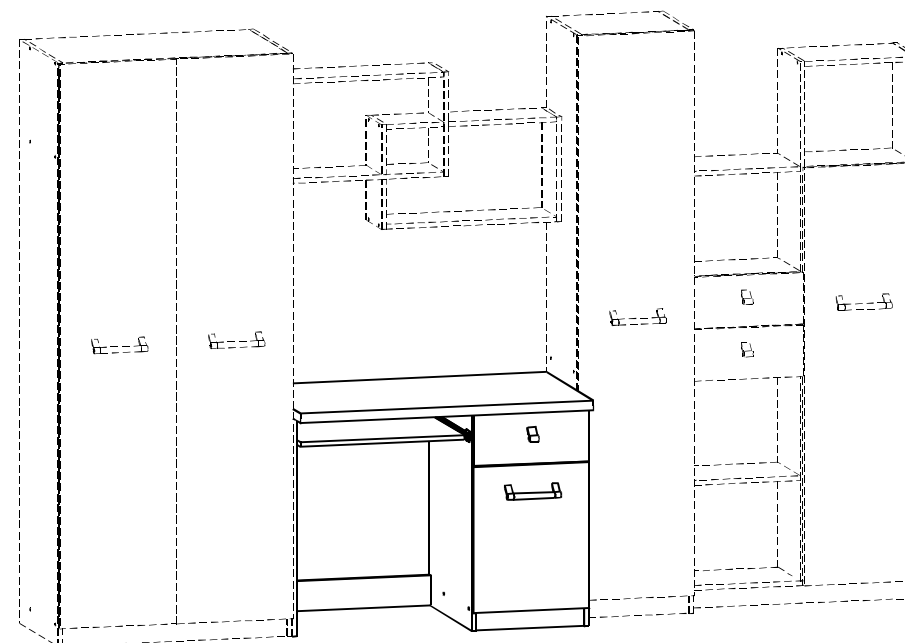
## Instrukcja montażu

# SPIDO

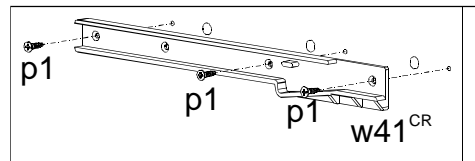
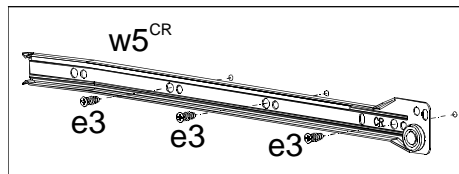
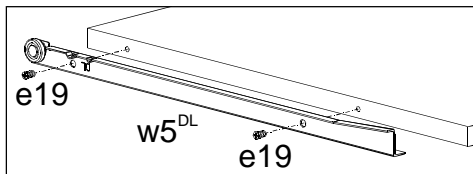
### Biurko

#### WYMIARY GABARYTOWE:

SZEROKOŚĆ: 100 cm, WYSOKOŚĆ: 77 cm, GŁĘBOKOŚĆ: 60,5 cm



BLACK RED WHITE S.A. ul. KRZESZOWSKA 63, 23-400 BIŁGORAJ  
e-mail: brw@brw.com.pl, <http://www.brw.com.pl>



Symbol elementu	Wymiary	Kod
1	730x495	M33-108
2	730x540	M33-116
3	730x540	M33-109
4	1000x600	M33-201
5	367x540	M33-312
6	367x540	M33-314
7	559x420	M33-313
8	584x100	M33-403
9	367x60	M33-402
10	488x396	M33-004
11	396x172	M33-005
12	350x120	M33-505
13	350x120	M33-507
14	317x120	M33-506
15	329x348	M33-908
16	695x392	M33-909

