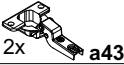






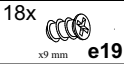

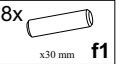
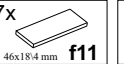



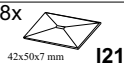



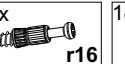

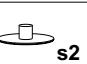


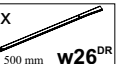



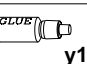
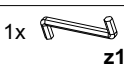


KOLEJNOŚĆ MONTAŻU:

Uwaga: podczas montażu elementy należy układać na miękkim i czystym podłożu np.: ręcznik, koc. Nie montować mebla na dywanie, wykładzinie itp. *Nie stosowanie się do zaleceń producenta może spowodować zarysowanie powierzchni mebla.*

1. W otwory o średnicy 8 mm znajdujące się w krawędziach elementów wbić kołki **f1**. (Otwory na trzpień **r16** pozostawić wolne). **Uwaga:** W przypadku stwierdzenia, że któryś z kołków wystaje z otworu na długość większą niż 10 mm, należy go dobić, wymienić lub skrócić, gdyż może on spowodować, przy składaniu, uszkodzenie boku. **Przypadki takie nie podlegają reklamacji!**
2. W odpowiednie otwory w wieńcach dolnych **5**, blacie roboczym **6**, ścianach bocznych **1,4**, ścianach działowych **2,3** oraz do czoła szuflad **20** wkręcić trzpień **r16**.
3. Do ścian bocznych **1,4** ścian działowych **2,3** oraz do ścian tylnych **7,8** włożyć mimośrodę **r1**.
4. Do ścian bocznych szuflad **11,12** włożyć mimośrodę **r15**.
5. Do ściany bocznej **1**, przykręcić prowadniki **b18** wkrętami **e2**. Do ścian **1,2** wbić elementy **d1**.
6. Przykręcić do ściany działowej **3** prowadnice **w26^{CL}** a do ściany bocznej **4** prowadnice **w26^{CR}**. Wkręty **e16**. Pomiędzy prowadnice a ściany **3,4** biurka włożyć podkładki dystansowe **w36**.
7. Do ściany działowej **2** przykręcić prowadnicę **w2^L** natomiast do ściany działowej **3** przykręcić prowadnicę **w2^P**. Użyć do tego celu wkrętów **e2**.
8. Złożyć segment zgodnie z rys. i połączyć złączami mimośrodowymi **r1** używając kluczyka **z1**.
9. Do wieńców dolnych **5** przykręcić nóżki **17** konfirmatami **e22**.
10. Przymocować listwy ozdobne **14** do ścian **1,2,3,4** używając elementów **f11** i kleju **y1**. Do listew **14** przykleić elementy **I21**. **UWAGA: Przed przyklejeniem powierzchnię listew ozdobnych 14 należy dokładnie oczyścić.**
11. Do blatu roboczego **6** i wieńców dolnych **5** przymocować listwy pogrubiając **e15** używając elementów **f1** i kleju **y1**.
12. Przykręcić półkę wysuwaną **9** do prowadników **w2^L** i **w2^P**, wkrętami **e2**. Za pomocą elementów **f11** i kleju **y1**, do półki **9** przymocować listwę **16**.
13. Do drzwi **19** przykręcić puszkę zawiasów **a43**, używając wkrętów **p51**.
14. Zamontować drzwi i wypoziomować segment a następnie wyregulować drzwi.
15. Złożyć szuflady w następującej kolejności:
 - a) połączyć ścianki boczne **11,12** ze ścianką tylną **13** a następnie wbić kołki plastikowe **f25** i wsunąć dno szuflady **18**.
 - b) połączyć czoła szuflad **20** ze ściankami bocznymi **11,12**, złączami mimośrodowymi **r15**.
 - c) do ścianki bocznej **11** szuflady przykręcić prowadnice **w26^{DL}**, a do ścianki **12** prowadnicę **w26^{DR}** wkrętami **e19**.
16. Przykręcić uchwyty **c84** używając wkrętów **j29** do czoła szuflad **20** i wkrętu **j6** do frontu **19**.
17. Do ścian tylnych **7** przykręcić konfirmatami **e22** płyty **21**.

ZESTAWIENIE AKCESORIÓW:

2x  a43	2x  b18	18x  e16 x30 mm	4x  c84²	4x  c84¹	4x  d1 x17 mm	12x  e2 x13 mm
18x  e19 x9 mm	24x  e22 7x28 mm	38x  f1 x30 mm	27x  f11 46x18x4 mm	12x  f25 x40 mm	1x  j6 M4x30 mm	3x  j29 M4x14 mm
8x  I21 42x50x7 mm	4x  p51 x15 mm	36x  r1	12x  r15	48x  r16	18x  w36	20x  s2
1x  w2^L	1x  w2^P	3x  w26^{DR} 500 mm	3x  w26^{CR} 500 mm	3x  w26^{DL} 500 mm	3x  w26^{CL} 500 mm	1x  y1
1x  z1						

Szanowny Kliencie, w przypadku zgłaszania reklamacji, prosimy posługiwać się numerem kodu podanym w instrukcji montażu. Wszelkie uwagi i reklamacje należy zgłaszać do punktu zakupu mebla. Nie należy montować elementów, jeżeli zostaną zauważone wady lub uszkodzenia tych elementów. Powierzchnię mebli należy czyścić wilgotną szmatką lub papierowym ręcznikiem. **Nie używać chemicznych środków czystości!**


BLACK RED WHITE

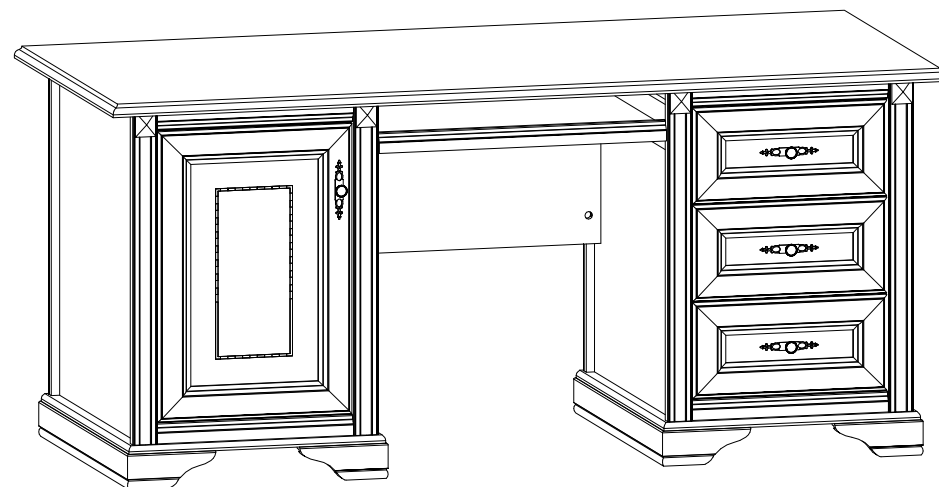
STYLIUS

Instrukcja montażu

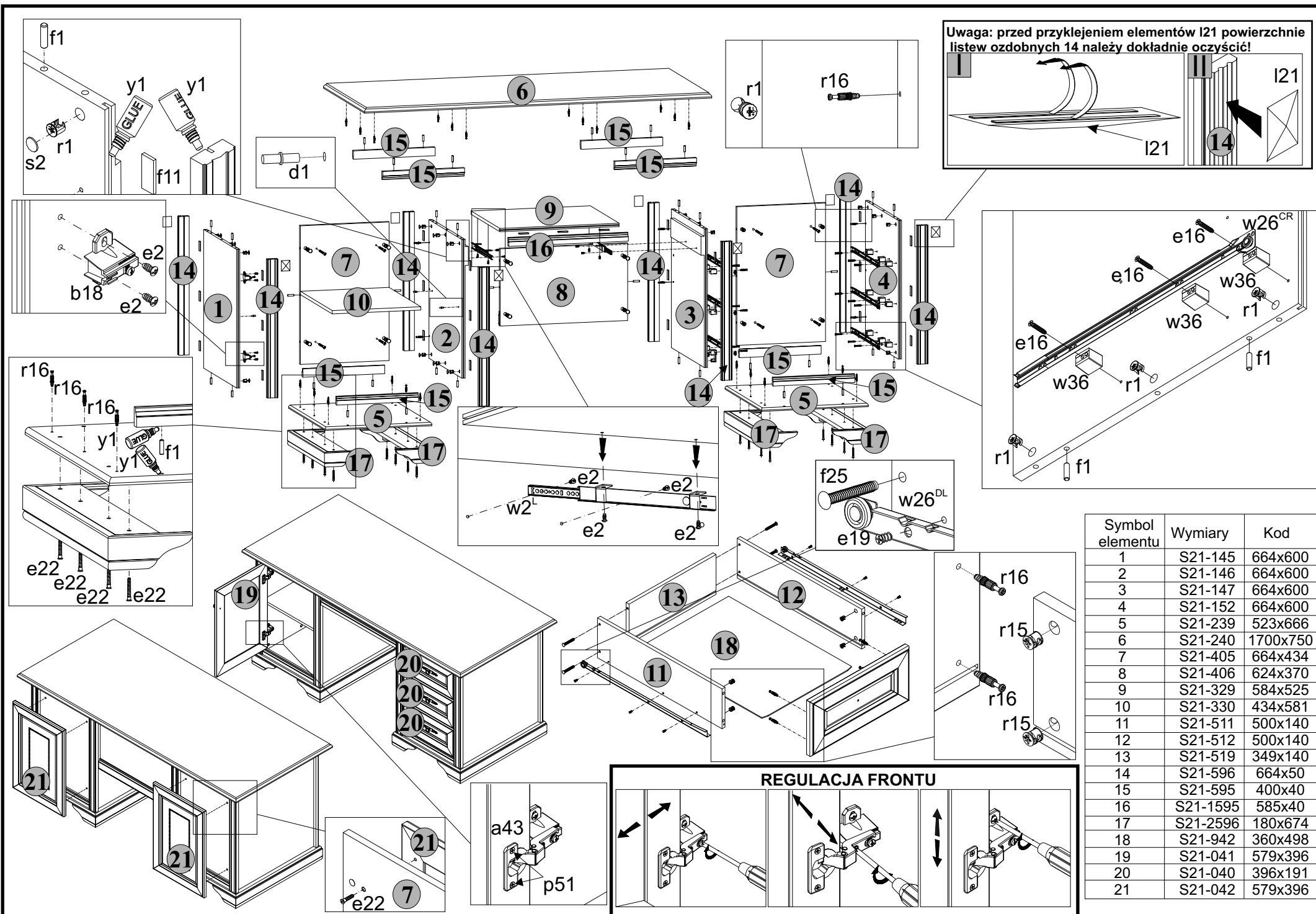
NBIU 170

WYMIARY GABARYTOWE:

SZEROKOŚĆ: 170 cm, WYSOKOŚĆ: 77,5 cm, GŁĘBOKOŚĆ: 75 cm



BLACK RED WHITE S.A. ul. KRZESZOWSKA 63, 23-400 BIŁGORAJ
e-mail: brw@brw.com.pl, <http://www.brw.com.pl>



Uwaga: przed przyklejeniem elementów I21 powierzchnie listew ozdobnych 14 należy dokładnie oczyścić!

Symbol elementu	Wymiary	Kod
1	S21-145	664x600
2	S21-146	664x600
3	S21-147	664x600
4	S21-152	664x600
5	S21-239	523x666
6	S21-240	1700x750
7	S21-405	664x434
8	S21-406	624x370
9	S21-329	584x525
10	S21-330	434x581
11	S21-511	500x140
12	S21-512	500x140
13	S21-519	349x140
14	S21-596	664x50
15	S21-595	400x40
16	S21-1595	585x40
17	S21-2596	180x674
18	S21-942	360x498
19	S21-041	579x396
20	S21-040	396x191
21	S21-042	579x396