

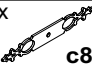




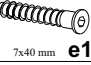
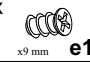
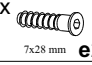
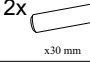
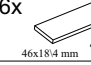
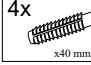
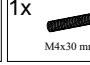


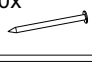
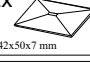
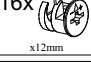
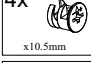

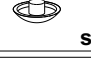
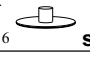
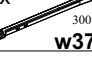
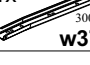
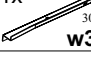

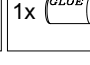



## KOLEJNOŚĆ MONTAŻU:

**Uwaga:** podczas montażu elementy należy układać na miękkim i czystym podłożu np.: ręcznik, koc. Nie montować mebla na dywanie, wykładzinie itp. *Nie stosowanie się do zaleceń producenta może spowodować zarysowanie powierzchni mebla.*

1. W otwory o średnicy 8 mm znajdujące się w krawędziach elementów wbić kołki **f1**.  
(Otwory na trzpień **r16** pozostawić wolne). **Uwaga:** W przypadku stwierdzenia, że któryś z kołków wystaje z otworu na długość większą niż 10 mm, należy go dobić, wymienić lub skrócić, gdyż może on spowodować, przy składaniu, uszkodzenie boku.
- Przypadki takie nie podlegają reklamacji!**
2. W odpowiednie otwory w wieńcu dolnym **6**, wieńcu górnym **7**, oraz froncie szuflady **10** wkręcić trzpień **r16**.
3. Do boków **1,2** oraz płyty tylnej **3** włożyć mimośrodowo **r1**.
4. Do boku **2** przykręcić prowadniki zawiasów **b20** wkrętami **e2**.
5. Do ściany działowej lewej **4** przykręcić prowadnice **w37<sup>CL</sup>**, a do ściany działowej prawej **5** prowadnice **w37<sup>CR</sup>** wkrętami **e3**.
6. Do boków **1,2** oraz płyty tylnej **3** wbić podpórki kołkowe **d1**.
7. Złożyć segment zgodnie z rysunkiem łącząc mimośrodowo **r1** używając kluczyka **z1**.
8. Ułożyć korpus segmentu frontem do dołu na równej powierzchni, ustawiając go tak, aby jego przekątne były równe.
9. Przybić pilśnię **17** na obwodzie gwoździkami **11**. (dla ułatwienia można narysować ołówkiem linie, wzdłuż których gwoździe będą wbijane).
10. Do wieńca dolnego **6** przykręcić nóżki **18,19** wkrętami **e22** oraz nóżkę **k17** eurowkrętem **e11**.
11. Przymocować listwy **12** kołkami **f1** oraz listwy **11** używając elementów łączących **f11** i kleju **y1**.
12. Ułożyć front na równej powierzchni i delikatnie zamocować puszkę zawiasów **a38** używając wkrętów **e5**.
13. Zamocować fronty i wyregulować.
14. Złożyć szufladę w następującej kolejności:
  - a) wbić kołki plastikowe **f25** i wsunąć pilśnię szuflady **16**,
  - b) połączyć front szuflady **10** z bokami **13,14** łącząc mimośrodowo **r15**.
  - c) do boków szuflad **13,14** przykręcić prowadnice **w37** wkrętami **e19**.
15. Przykręcić uchwyt **c84** wkrętem **j6** (drzwi), **j29** (szuflada).

## ZESTAWIENIE AKCESORIÓW:

2x  <b>a16</b>	2x  <b>b6</b>	2x  <b>c84<sup>1</sup></b>	2x  <b>c84<sup>2</sup></b>	6x  x17 mm <b>d1</b>	6x  x13 mm <b>e3</b>	4x  x13 mm <b>e5</b>
5x  7x40 mm <b>e11</b>	4x  x9 mm <b>e19</b>	4x  7x28 mm <b>e22</b>	12x  x30 mm <b>f1</b>	6x  46x18/4 mm <b>f11</b>	4x  x40 mm <b>f25</b>	1x  M4x30 mm <b>j6</b>
1x  M4x14 mm <b>j29</b>	1x  70x60 <b>k17</b>	50x  <b>l1</b>	2x  42x50x7 mm <b>l21</b>	16x  x12mm <b>r1</b>	4x  x10,5mm <b>r15</b>	20x  <b>r16</b>
1x  <b>s1</b>	6x  ø16 <b>s2</b>	1x  300 mm <b>w37<sup>DR</sup></b>	1x  300 mm <b>w37<sup>CR</sup></b>	1x  300 mm <b>w37<sup>DL</sup></b>	1x  300 mm <b>w37<sup>CL</sup></b>	1x  <b>y1</b>
1x  <b>z1</b>						

Szanowny Kliencie, w przypadku zgłaszania reklamacji, prosimy posługiwać się numerem kodu podanym w instrukcji montażu. Wszelkie uwagi i reklamacje należy zgłaszać do punktu zakupu mebla. Nie należy montować elementów, jeżeli zostaną zauważone wady lub uszkodzenia tych elementów. Powierzchnię mebli należy czyścić czystą wilgotną szmatką lub papierowym ręcznikiem. **Nie używać chemicznych środków czystości!**

  
BLACK RED WHITE

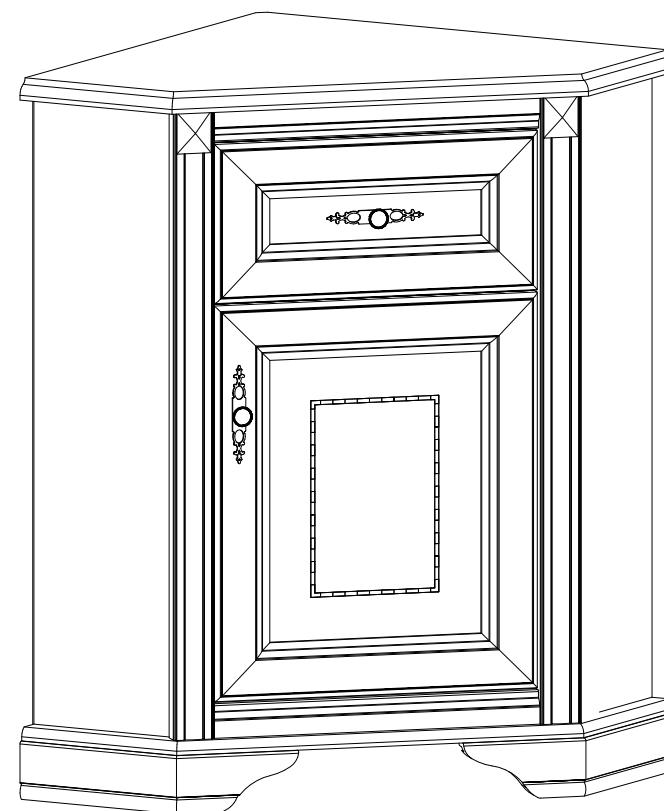
# STYLIUS

## Instrukcja montażu

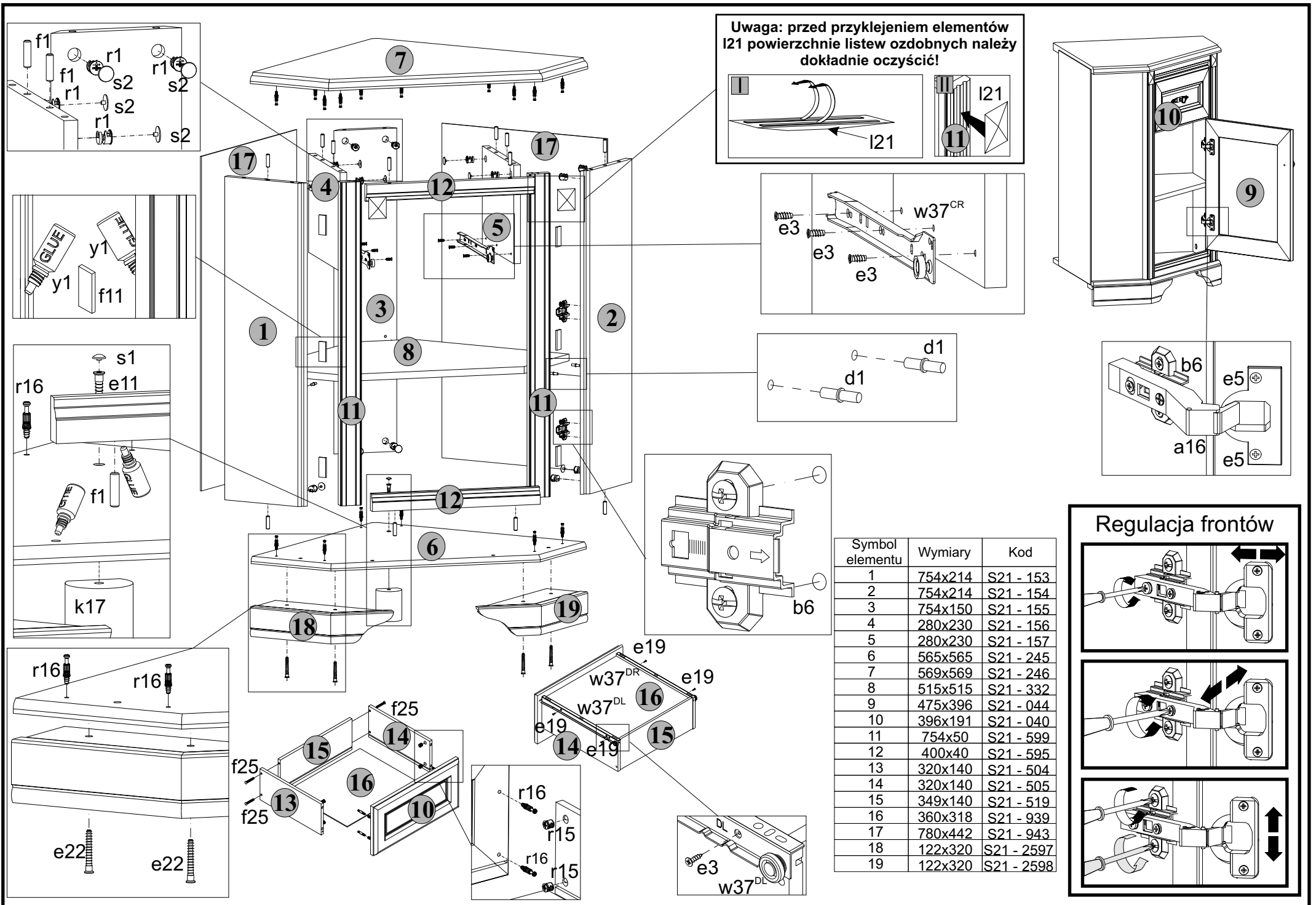
# NKOM 1d1sn

WYMIARY GABARYTOWE:

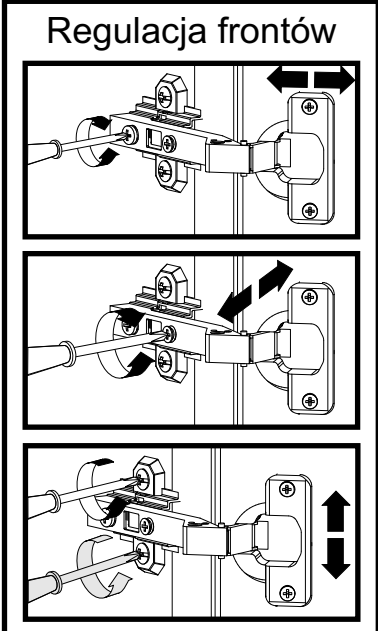
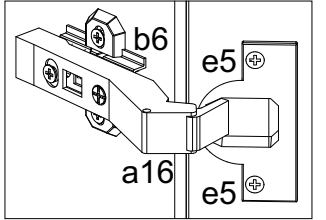
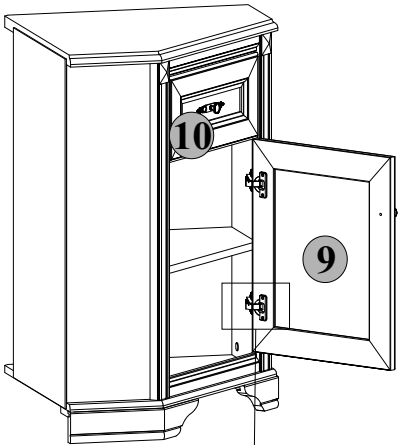
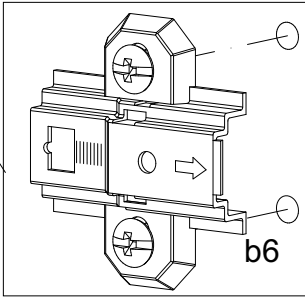
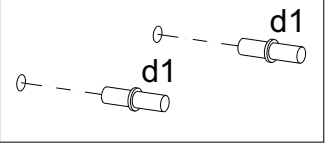
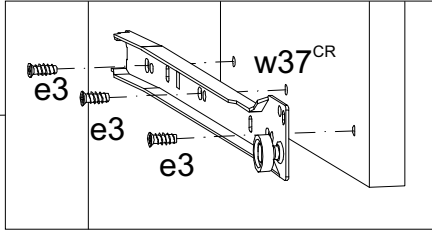
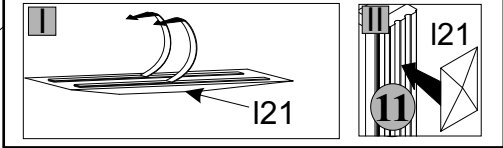
SZEROKOŚĆ: 52 cm, WYSOKOŚĆ: 86,5 cm, GŁĘBOKOŚĆ: 52 cm



BLACK RED WHITE S.A. ul. KRZESZOWSKA 63, 23-400 BIŁGORAJ  
e-mail: brw@brw.com.pl, <http://www.brw.com.pl>



**Uwaga: przed przyklejeniem elementów I21 powierzchnie listew ozdobnych należy dokładnie oczyścić!**



Symbol elementu	Wymiary	Kod
1	754x214	S21 - 153
2	754x214	S21 - 154
3	754x150	S21 - 155
4	280x230	S21 - 156
5	280x230	S21 - 157
6	565x565	S21 - 245
7	569x569	S21 - 246
8	515x515	S21 - 332
9	475x396	S21 - 044
10	396x191	S21 - 040
11	754x50	S21 - 599
12	400x40	S21 - 595
13	320x140	S21 - 504
14	320x140	S21 - 505
15	349x140	S21 - 519
16	360x318	S21 - 939
17	780x442	S21 - 943
18	122x320	S21 - 2597
19	122x320	S21 - 2598