




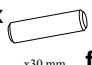

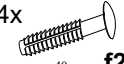




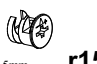
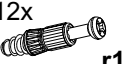









## KOLEJNOŚĆ MONTAŻU:

**Uwaga:** podczas montażu elementy należy układać na miękkim i czystym podłożu np.: ręcznik, koc. Nie montować mebla na dywanie, wykładzinie itp. *Nie stosowanie się do zaleceń producenta może spowodować zarysowanie powierzchni mebla.*

1. W otwory o średnicy 8 mm znajdujące się w krawędziach elementów wbić kołki **f1**. (Otwory na trzpień **r16** pozostawić wolne). **Uwaga:** W przypadku stwierdzenia, że któryś z kołków wystaje z otworu na długość większą niż 10 mm, należy go dobić, wymienić lub skrócić, gdyż może on spowodować, przy składaniu, uszkodzenie boku. **Przypadki takie nie podlegają reklamacji!**
  2. Do ściany bocznej lewej **1**, oraz do ściany bocznej prawej **2** włożyć mimośrodowo **r1**. (wg rys.).
  3. W odpowiednie otwory w wieńcu dolnym **3** i górnym **4**, ścianach bocznych **1,2** oraz do frontu szuflady **8** wkręcić trzpień **r16**.
  4. Do wieńca dolnego **3** przymocować listwę pogrubiającą **5** przy użyciu kołków **f1** i kleju **y1**.
  5. Do wieńca górnego **4** przymocować listwę pogrubiającą **5** przy użyciu kołków **f1** i kleju **y1**.
  6. Do ścian bocznej lewej **1** przykręcić prowadnice **w37<sup>CL</sup>** wkrętami **e16**, natomiast do ściany bocznej prawej **2** przykręcić prowadnice **w37<sup>CR</sup>** wkrętami **e16** (wg rys.) Pomiędzy element **1,2** a prowadnicę włożyć podkładki dystansowe **w36**.
  7. Złożyć segment zgodnie z rys. i połączyć złączami mimośrodowymi **r1** używając kluczyka **z1**.
  8. Ułożyć korpus segmentu frontem do dołu na równej powierzchni, ustawiając go tak, aby jego przekątne były równe.
  9. Przybić ścianę tylną **12** na obwodzie gwoździkami **l1**.
  10. Do wieńca dolnego przykręcić nóżki **7,8** konfirmatami **e22**.
  11. Przymocować listwy ozdobne **6** używając elementów łączących **f11** i kleju **y1**.
  12. Do listew ozdobnych przykleić elementy **l21** (wg rys.).
- Uwaga: przed przyklejeniem elementów l21 powierzchnie listew ozdobnych 6 należy dokładnie oczyścić.**
13. Wypoziomować segment.
  14. Złożyć szuflady w następującej kolejności:
    - a) połączyć ścianki boczne ze ścianką tylną a następnie wbić kołki plastikowe **f25** i wsunąć dno szuflady
    - b) połączyć czoło szuflady **14** ze ściankami złączami mimośrodowymi **r15**.
    - c) do ściany bocznej lewej **9** przykręcić prowadnice **w37<sup>DL</sup>** wkrętami **e19**, oraz do ściany bocznej prawej **10** przykręcić prowadnice **w37<sup>DR</sup>**, wkrętami **e19**.
  15. Przykręcić uchwyty **c84** używając wkrętów **j29**.

## ZESTAWIENIE AKCESORIÓW:

1x  <b>c84<sup>1</sup></b>	1x  <b>c84<sup>2</sup></b>	6x  x30 mm <b>e16</b>	4x  x9 mm <b>e19</b>	4x  7x28 mm <b>e22</b>	14x  x30 mm <b>f1</b>
4x  46x18x4 mm <b>f11</b>	4x  x40 mm <b>f25</b>	1x  M4x14 mm <b>j29</b>	15x  <b>l1</b>	2x  42x50x7 mm <b>l21</b>	8x  x12mm <b>r1</b>
4x  x10.5mm <b>r15</b>	12x  <b>r16</b>	6x  <b>w36</b>	1x  300 mm <b>w37<sup>DR</sup></b>	1x  300 mm <b>w37<sup>CR</sup></b>	1x  300 mm <b>w37<sup>DL</sup></b>
1x  300 mm <b>w37<sup>CL</sup></b>	1x  <b>y1</b>	1x  <b>z1</b>			

Szanowny Kliencie, w przypadku zgłaszania reklamacji, prosimy posługiwać się numerem kodu podanym w instrukcji montażu. Wszelkie uwagi i reklamacje należy zgłaszać do punktu zakupu mebla. Nie należy montować elementów, jeżeli zostaną zauważone wady lub uszkodzenia tych elementów. Powierzchnię mebli należy czyścić wilgotną szmatką lub papierowym ręcznikiem. **Nie używać chemicznych środków czystości!**

  
BLACK RED WHITE

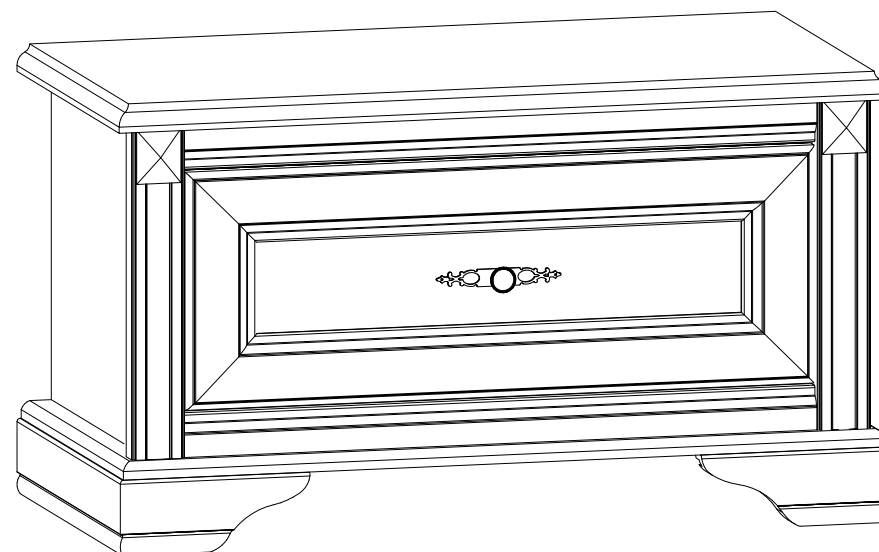
# STYLIUS

## Instrukcja montażu

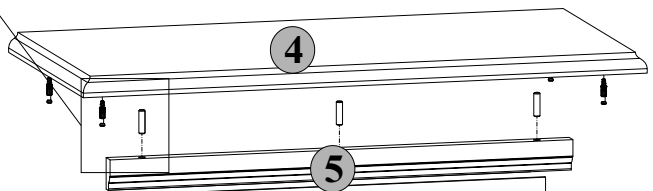
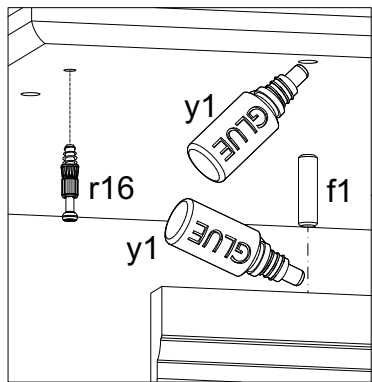
## NKOM 1s

### WYMIARY GABARYTOWE:

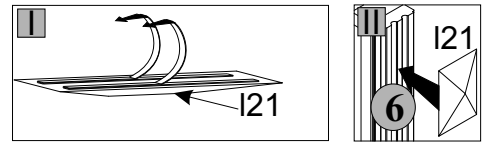
SZEROKOŚĆ: 74cm, WYSOKOŚĆ: 42cm, GŁĘBOKOŚĆ: 37cm



BLACK RED WHITE S.A. ul. KRZESZOWSKA 63, 23-400 BIŁGORAJ  
e-mail: brw@brw.com.pl, <http://www.brw.com.pl>



**Uwaga: przed przyklejeniem elementów I21 powierzchnie listew ozdobnych należy dokładnie oczyścić!**



Symbol elementu	Wymiary	Kod
1	306x328	S21- 142
2	306x328	S21- 143
3	723x361	S21- 236
4	731x361	S21- 237
5	600x40	S21- 593
6	306x50	S21- 592
7	180x365	S21- 2575
8	180x365	S21- 2576
9	320x140	S21- 504
10	320x140	S21- 505
11	549x140	S21- 517
12	661x330	S21- 932
13	560x318	S21- 933
14	596x221	S21- 037

