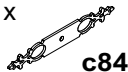

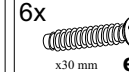
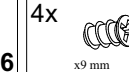
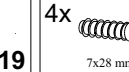
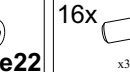
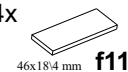


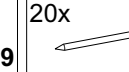
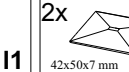
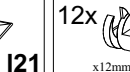


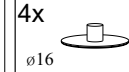
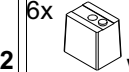
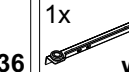
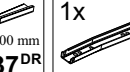


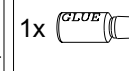
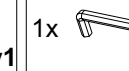


KOLEJNOŚĆ MONTAŻU:

Uwaga: podczas montażu elementy należy układać na miękkim i czystym podłożu np.: ręcznik, koc. Nie montować mebla na dywanie, wykładzinie itp. *Nie stosowanie się do zaleceń producenta może spowodować zarysowanie powierzchni mebla.*

1. W otwory o średnicy 8 mm znajdujące się w krawędziach elementów wbić kołki **f1**. (Otwory na trzpień **r16** pozostawić wolne). **Uwaga:** W przypadku stwierdzenia, że któryś z kołków wystaje z otworu na długość większą niż 10 mm, należy go dobić, wymienić lub skrócić, gdyż może on spowodować, przy składaniu, uszkodzenie boku. **Przypadki takie nie podlegają reklamacji!**
 2. Do ściany bocznej lewej **1**, ściany bocznej prawej **2**, oraz do elementu **4** włożyć mimośrodę **r1**. (wg rys.).
 3. W odpowiednie otwory w wieńcu dolnym **3** i górnym **5**, ścianach bocznych **1,2** oraz do czoła szuflady **15** wkręcić trzpień **r16**.
 4. Do wieńca dolnego **3** przymocować listwę pogrubiającą **6** przy użyciu kołków **f1** i kleju **y1**.
 5. Do wieńca górnego **5** przymocować listwę pogrubiającą **6** przy użyciu kołków **f1** i kleju **y1**.
 6. Do ścian bocznej lewej **1** przykręcić prowadnice **w37^{DL}** wkrętami **e16**, natomiast do ściany bocznej prawej **2** przykręcić prowadnice **w37^{CR}** wkrętami **e16** (wg rys.). Pomiedzy element **1,2** a prowadnicę włożyć podkładki dystansowe **w36**.
 7. Złożyć segment zgodnie z rys. i połączyć złączami mimośrodowymi **r1** używając kluczyka **z1**.
 8. Ułożyć korpus segmentu frontem do dołu na równej powierzchni, ustawiając go tak, aby jego przekątne były równe.
 9. Przybić ścianę tylną **13** na obwodzie gwoździkami **l1**.
 10. Do wieńca dolnego przykręcić nóżki **8,9** konfirmatami **e22**.
 11. Przymocować listwy ozdobne **7** używając elementów łączących **f11** i kleju **y1**.
 12. Do listew ozdobnych **7** przykleić elementy **l21** (wg rys.).
- Uwaga: przed przyklejeniem elementów l21 powierzchnie listew ozdobnych 7 należy dokładnie oczyścić.**
13. **Wypoziomować segment.**
 14. Złożyć szuflady w następującej kolejności:
 - a) połączyć ścianki boczne ze ścianką tylną a następnie wbić kołki plastikowe **f25** i wsunąć dno szuflady
 - b) połączyć czoło szuflady **15** ze ściankami złączami mimośrodowymi **r15**.
 - c) do ściany bocznej lewej **10** przykręcić prowadnice **w37^{DL}** wkrętami **e19**, oraz do ściany bocznej prawej **11** przykręcić prowadnice **w37^{DR}**, wkrętami **e19**.
 15. Przykręcić uchwyty **c84** używając wkrętów **j29**.

ZESTAWIENIE AKCESORIÓW:

1x  c84¹	1x  c84²	6x  x30 mm e16	4x  x9 mm e19	4x  7x28 mm e22	16x  x30 mm f1
4x  46x18x4 mm f11	4x  x40 mm f25	1x  M4x14 mm j29	20x  l1	2x  42x50x7 mm l21	12x  x12mm r1
4x  x10.5mm r15	16x  r16	4x  ø16 s2	6x  w36	1x  300 mm w37^{DR}	1x  300 mm w37^{CR}
1x  300 mm w37^{DL}	1x  300 mm w37^{CL}	1x  y1	1x  z1		

Szanowny Kliencie, w przypadku zgłaszania reklamacji, prosimy posługiwać się numerem kodu podanym w instrukcji montażu. Wszelkie uwagi i reklamacje należy zgłaszać do punktu zakupu mebla. Nie należy montować elementów, jeżeli zostaną zauważone wady lub uszkodzenia tych elementów. Powierzchnię mebli należy czyścić wilgotną szmatką lub papierowym ręcznikiem. **Nie używać chemicznych środków czystości!**


BLACK RED WHITE

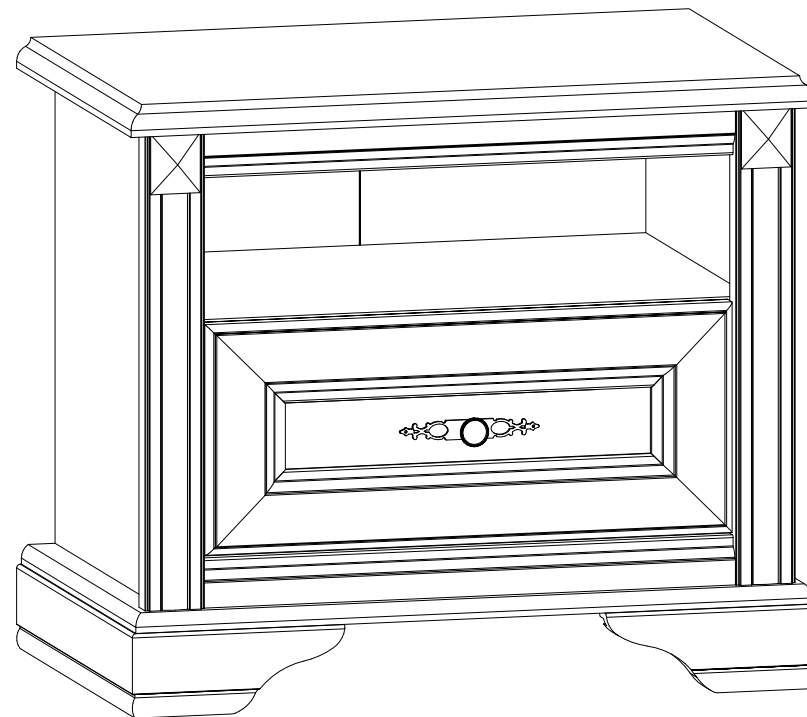
STYLIUS

Instrukcja montażu

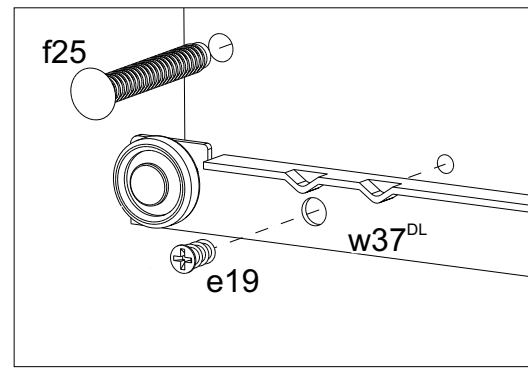
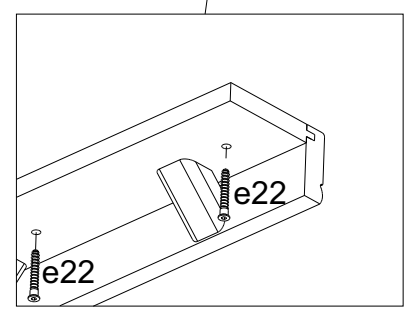
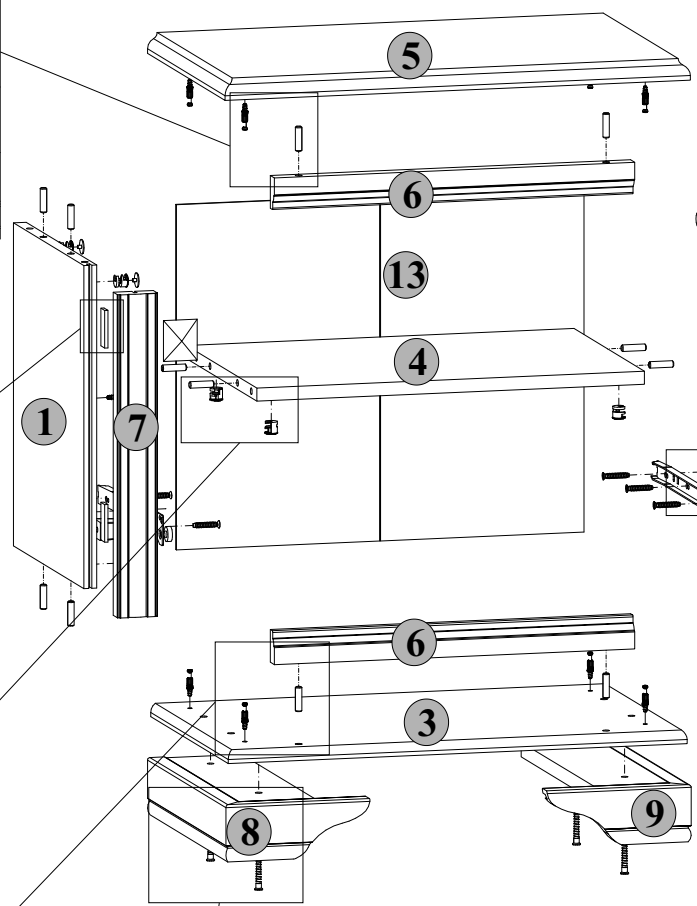
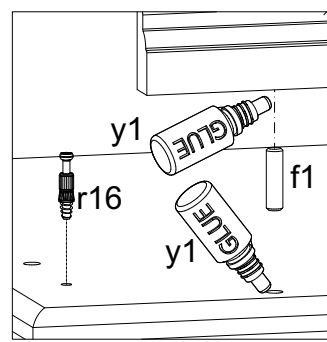
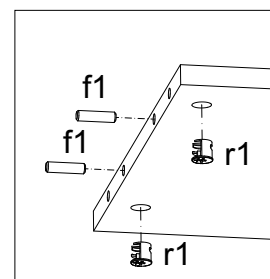
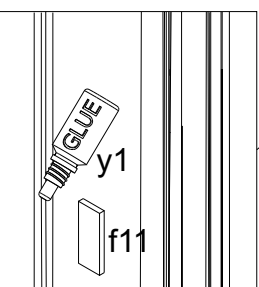
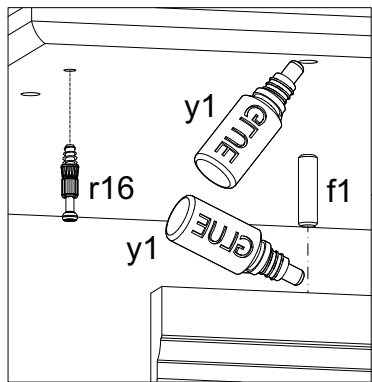
NKOM 1so

WYMIARY GABARYTOWE:

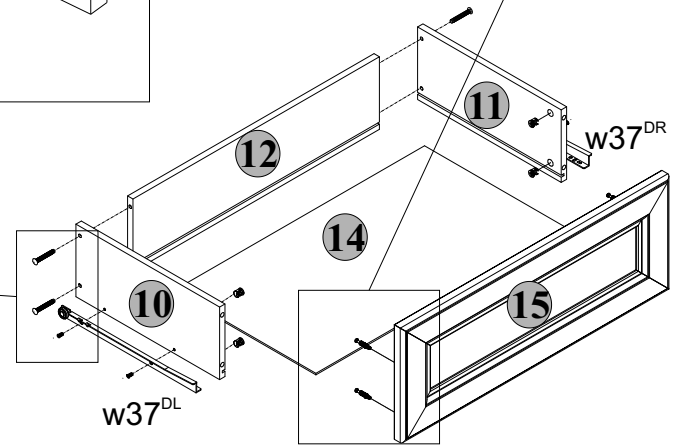
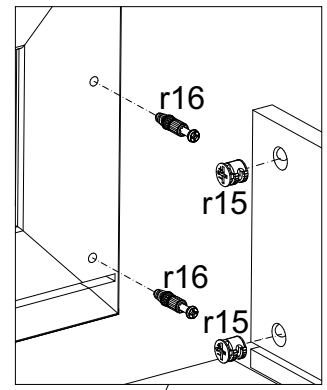
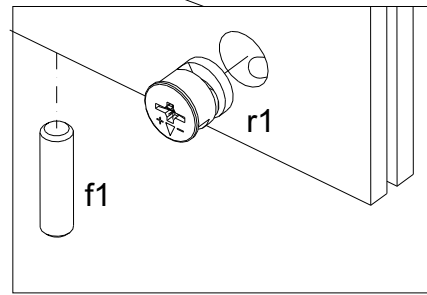
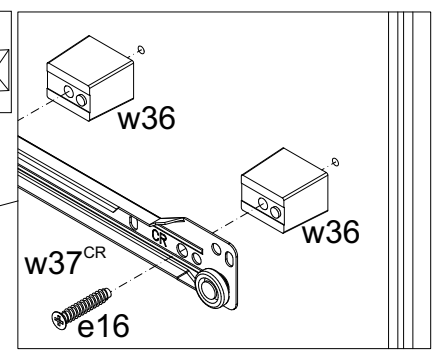
SZEROKOŚĆ: 58,5 cm, WYSOKOŚĆ: 51 cm, GŁĘBOKOŚĆ: 37 cm



BLACK RED WHITE S.A. ul. KRZESZOWSKA 63, 23-400 BIŁGORAJ
e-mail: brw@brw.com.pl, <http://www.brw.com.pl>



Uwaga: przed przyklejeniem elementów I21 powierzchnie listew ozdobnych należy dokładnie oczyścić!



Symbol elementu	Wymiary	Kod
1	395x328	S21 - 132
2	395x328	S21 - 133
3	573x361	S21 - 203
4	484x328	S21 - 303
5	581x361	S21 - 231
6	450x40	S21 - 574
7	395x50	S21 - 590
8	180x365	S21 - 2575
9	180x365	S21 - 2576
10	320x140	S21 - 504
11	320x140	S21 - 505
12	399x140	S21 - 506
13	422x509	S21 - 927
14	410x318	S21 - 904
15	446x191	S21 - 016