

KOLEJNOŚĆ MONTAŻU:

Uwaga: podczas montażu elementy należy układać na miękkim i czystym podłożu np.: ręcznik, koc. Nie montować mebla na dywanie, wykładzinie itp. *Nie stosowanie się do zaleceń producenta może spowodować zarysowanie powierzchni mebla.*

1. W otwory o średnicy 8 mm znajdujące się w krawędziach elementów wbić kołki **f1**. (Otwory na trzpień **r16** pozostawić wolne).

Uwaga: W przypadku stwierdzenia, że któryś z kołków wystaje z otworu na długość większą niż 10 mm, należy go dobić, wymienić lub skrócić, gdyż może on spowodować, przy składaniu, uszkodzenie boku.

Przypadki takie nie podlegają reklamacji!

2. W odpowiednie otwory w wieńcu dolnym **4** i górnym **5** oraz do czoła szuflad **21** wkręcić trzpień **r16**.

3. Do ścian bocznych **1** zamocować mimośrodowo **r1**, przykręcić prowadniki **b18** wkrętami **e2**, wbić podpórki kołkowe **d3**.

4. Do ściany działowej **2** wkręcić trzpień **r16**, przykręcić (wg rys.) prowadnicę **w5^{CL}** wkrętami **e3**, rozwórkę **m1/P** wkrętami **p50** oraz zamek magnetyczny **n2** wkrętami **p5**.

5. Do ściany działowej **3** wkręcić trzpień **r16**, przykręcić (wg rys.) prowadnicę **w5^{CR}** wkrętami **e3**, rozwórkę **m1/L** wkrętami **p50** oraz zamek magnetyczny **n2** wkrętami **p5**.

6. Złożyć segment zgodnie z rys. i połączyć złączami mimośrodowymi **r1** używając kluczyka **z1**.

7. Ułożyć korpus segmentu frontem do dołu na równej powierzchni, ustawiając go tak, aby jego przekątne były równe.

8. Przybić ściany tylne **16, 17** na obwodzie gwoździkami **11**. Przed przybiciem, pilśnie **17** połączyć elementem **18**.

9. Do wieńca dolnego **4** przykręcić nóżki **12,13** konfirmatami **e22** oraz nóżkę **k17** konfirmatem **e11**.

10. Do ścian bocznych **1** przymocować listwy pogrubiające **14** używając elementów łączących **f11** i kleju **y1**.

11. Do listew pogrubiających **14** przykleić elementy **i21** według rysunku.

Uwaga: przed przyklejeniem elementów i21 powierzchnie listew 14 należy dokładnie oczyścić.

12. Do wieńca dolnego **4** i górnego **5** przymocować listwy pogrubiające **15** przy użyciu kołków **f1** i kleju **y1**.

13. Ułożyć fronty **19** na równej powierzchni i delikatnie zamocować puszkami zawiasów **a43** używając wkrętów **p51**.

14. Ułożyć front **20** na równej powierzchni i delikatnie zamocować puszkami zawiasów **a44** używając wkrętów **p51** oraz przykręcić element **n3** wkrętami **p15**.

15. **Zamontować drzwi, wypoziomować segment a następnie wyregulować drzwi.**

16. Przykręcić ramiona rozwórek **m1/L, m1/P** do drzwi **20** wkrętami **p1**.

17. Złożyć szuflady w następującej kolejności:

a) do ścianek bocznych **8, 9** zamocować mimośrodowo **r15**.

b) połączyć ścianki boczne **8, 9** ze ścianką tylną **10** za pomocą kołków **f25** i wsunąć dno szuflady **11**.

c) połączyć czoło szuflady **21** ze ściankami **8,9** złączami mimośrodowymi **r15**.

d) do ścianki bocznej **8** przykręcić prowadnicę **w5^{DL}** a do ścianki **9** prowadnicę **w5^{DR}**, wkrętami **e19**.

18. Przykręcić uchwyty **c84** używając wkrętów **j29** do szuflad i wkrętów **j6** do frontów.

ZESTAWIENIE AKCESORIÓW:

4x	2x	4x	2x	6x	6x	16x	12x
18x	1x	12x	6x	30x	8x	12x	3x
3x	1x	2x	90x	1x	1x	2x	2x
6x	4x	4x	8x	12x	20x	12x	32x
12x	3x	3x	3x	3x	1x	1x	

Szanowny Kliencie, w przypadku zgłaszania reklamacji, prosimy posługiwać się numerem kodu podanym w instrukcji montażu. Wszelkie uwagi i reklamacje należy zgłaszać do punktu zakupu mebla. Nie należy montować elementów, jeżeli zostaną zauważone wady lub uszkodzenia tych elementów. Powierzchnię mebli należy czyścić wilgotną szmatką lub papierowym ręcznikiem. **Nie używać chemicznych środków czystości!**

BLACK RED WHITE

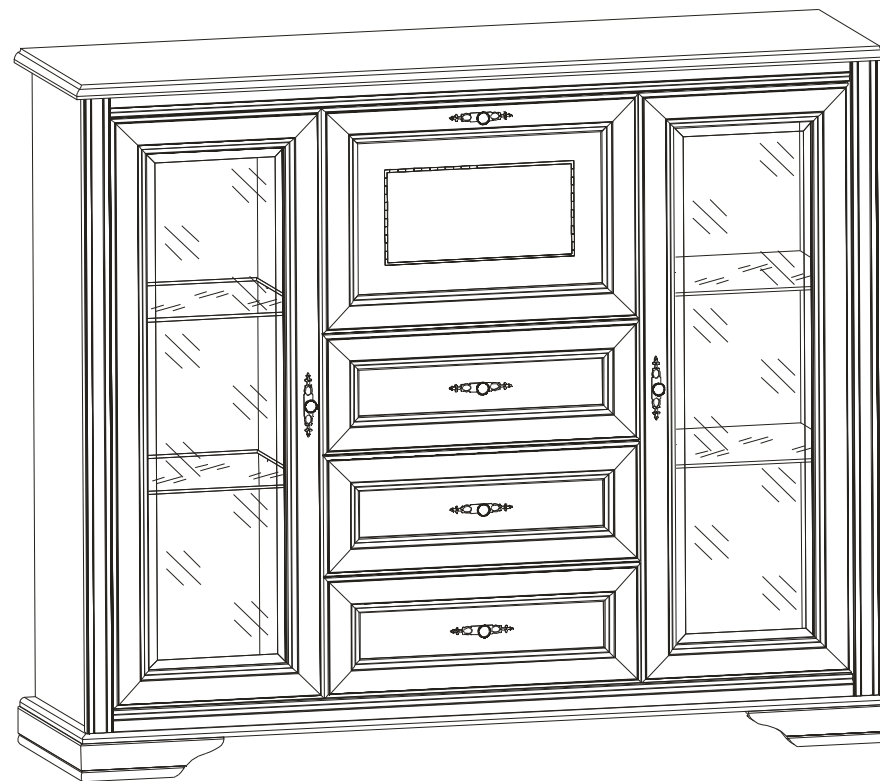
STYLIUS

Instrukcja montażu

NKOM 2w3s1b

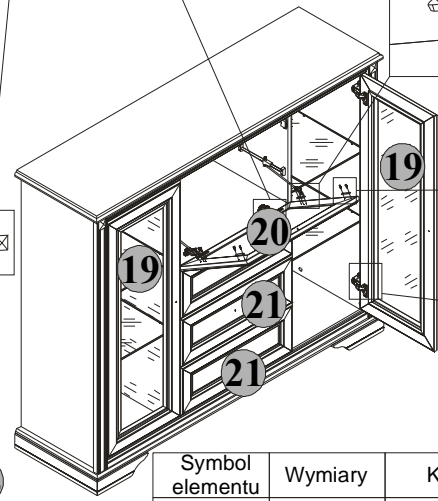
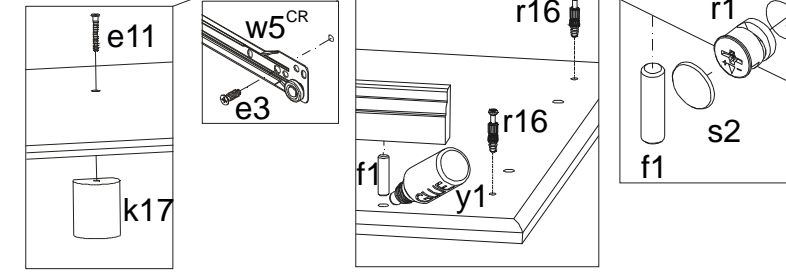
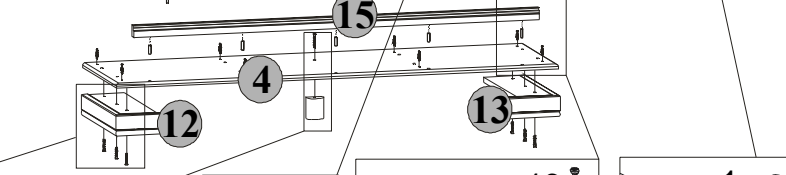
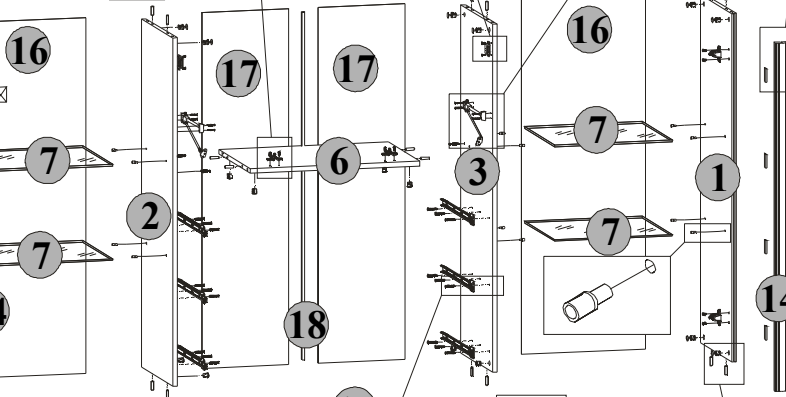
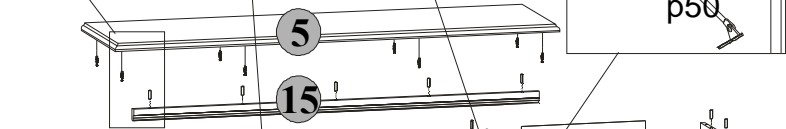
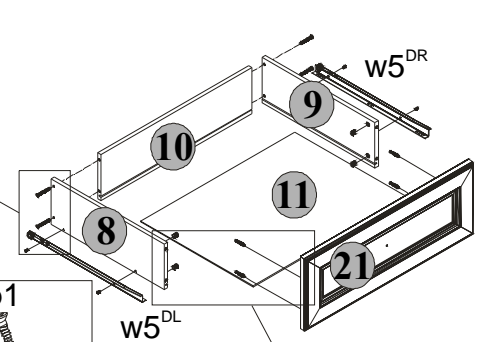
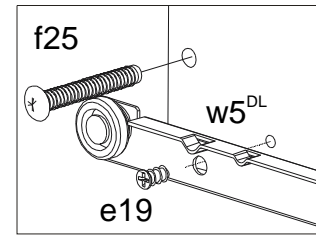
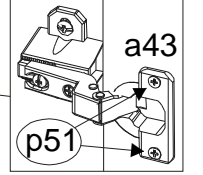
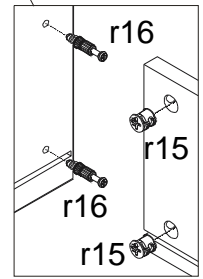
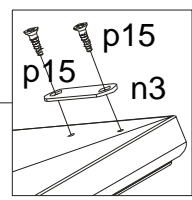
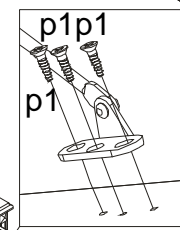
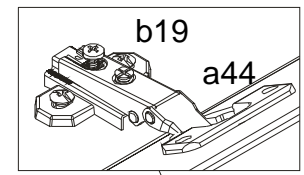
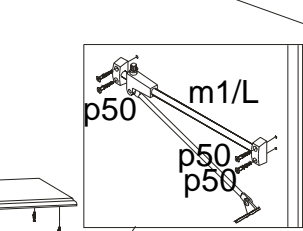
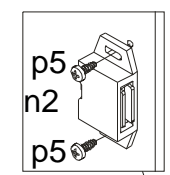
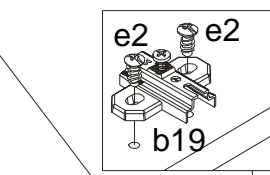
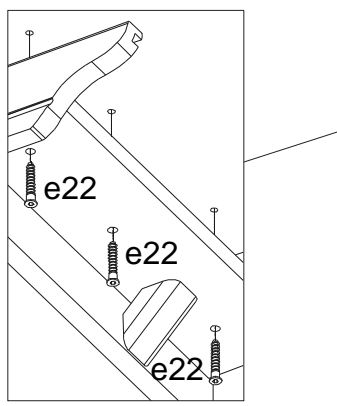
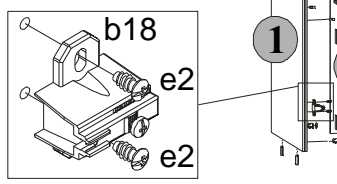
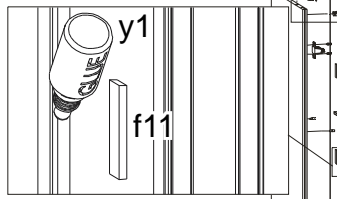
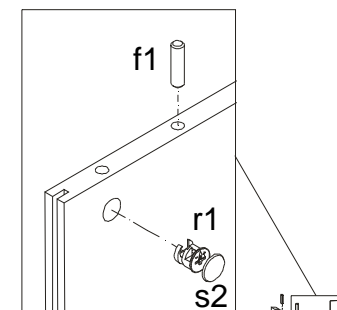
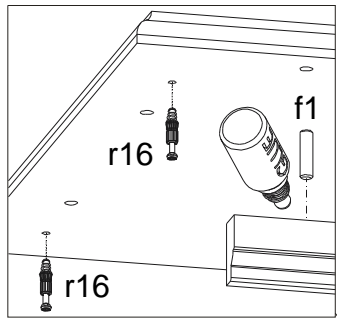
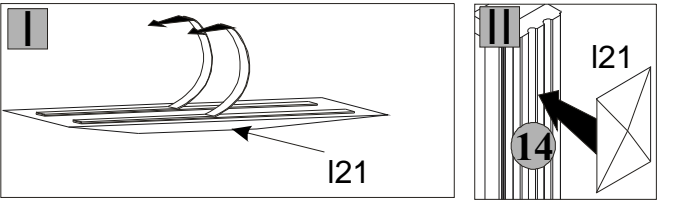
WYMIARY GABARYTOWE:

SZEROKOŚĆ: 153 cm, WYSOKOŚĆ: 128,5 cm, GŁĘBOKOŚĆ: 44,5 cm



BLACK RED WHITE S.A. ul. KRZESZOWSKA 63, 23-400 BIŁGORAJ
e-mail: brw@brw.com.pl, <http://www.brw.com.pl>

Uwaga: przed przyklejeniem elementów I21 powierzchnie listew ozdobnych należy dokładnie oczyścić!



Symbol elementu	Wymiary	Kod
1	1172x405	S21-134
2	1172x403	S21-135/A
3	1172x403	S21-136/A
4	1521x438	S21-232
5	1529x438	S21-233
6	583x403	S21-325
7	405x390	S21-565
8	400x140	S21-501
9	400x140	S21-502
10	534x140	S21-516
11	545x398	S21-928
12	270x442	S21-2583
13	270x442	S21-2586
14	1172x50	S21-577
15	1396x40	S21-591
16	1198x428	S21-930
17	1198x299	S21-931
18	1170x14	lh-1170
19	1087x396	S21-036
20	596x415	S21-035
21	596x221	S21-034

