




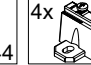



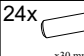

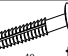

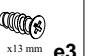


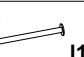
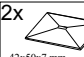



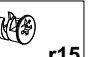



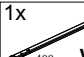

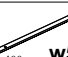






KOLEJNOŚĆ MONTAŻU:

Uwaga: podczas montażu elementy należy układać na miękkim i czystym podłożu np.: ręcznik, koc. Nie montować mebla na dywanie, wykładzinie itp. *Nie stosowanie się do zaleceń producenta może spowodować zarysowanie powierzchni mebla.*

1. W otwory o średnicy 8 mm znajdujące się w krawędziach elementów wbić kołki **f1**. (Otwory na trzpień **r16** pozostawić wolne). **Uwaga:** W przypadku stwierdzenia, że któryś z kołków wystaje z otworu na długość większą niż 10 mm, należy go dobić, wymienić lub skrócić, gdyż może on spowodować, przy składaniu, uszkodzenie boku. **Przypadki takie nie podlegają reklamacji!**
 2. W odpowiednie otwory w wieńcu dolnym **4** i górnym **5** oraz do czoła szuflady **18** wkręcić trzpienie **r16**.
 3. Do wieńca dolnego **4** oraz wieńca górnego **5** przymocować listwy pogrubiające **6** przy użyciu kołków **f1** i kleju **y1**.
 4. Do boków **1** przymocować prowadniki **b18** za pomocą eurowkrętów **e2**.
 5. Do ściany działowej prawej **3** przymocować prowadniki **b19** za pomocą eurowkrętów **e2**.
 6. Do ściany działowej lewej **2** przykręcić prowadnice **w5^{DL}** wkrętami **e3**, natomiast do ściany działowej prawej **3** przykręcić prowadnice **w5^{CR}** wkrętami **e3** (wg rys.)
 7. Złożyć segment zgodnie z rys. i połączyć złączami mimośrodkowymi **r1** używając kluczyka **z1**.
 8. Ułożyć korpus segmentu frontem do dołu na równej powierzchni, ustawiając go tak, aby jego przekątne były równe.
 9. Przybić ściany tylne **12,13** (wg rys.) na obwodzie gwoździkami **l1**.
 10. Do wieńca dolnego przykręcić nóżki **9,10** konfirmatami **e22**, oraz element **k17** konfirmatem **e11**.
 11. Przymocować listwy pogrubiające **11** używając elementów łączących **f11** i kleju **y1**.
 12. Do listew ozdobnych przykleić elementy **l21** wg rys.
- Uwaga: przed przyklejeniem elementów l21 powierzchnie listew ozdobnych 11 należy dokładnie oczyścić!**
13. Ułożyć fronty **19,20,21** na równej powierzchni, a następnie do frontu lewego **20** i frontu prawego **19** delikatnie zamocować puszki zawiasów **a43**, do frontu prawego **21** puszki zawiasów **a44** używając wkrętów **p51**.
 14. **Zamontować drzwi, wypoziomować segment a następnie wyregulować drzwi.**
 15. Złożyć szufladę w następującej kolejności:
 - a) połączyć ścianki boczne lewa **14** i prawą **15** ze ścianką tylną **16**, a następnie wbić kołki plastikowe **f25** i wsunąć dno szuflady **17**.
 - b) połączyć czoło szuflady **18** ze ściankami złączami mimośrodkowymi **r15**.
 - c) do ściany bocznej lewej **14**, oraz do ściany bocznej prawej **15** przykręcić odpowiednio prowadnice **w5^{DL}**, **w5^{DR}**, wkrętami **e19**.
 16. Przykręcić uchwyty **c84** używając wkrętów **j29** do szuflad i wkrętów **j6** do frontów.

ZESTAWIENIE AKCESORIÓW:

4x  c84¹	4x  c84²	12x  d1 x17 mm	8x  e2 x13 mm	2x  a43	2x  a44	4x  b18	2x  b19
6x  e22 7x28 mm	24x  f1 x30 mm	6x  f11 46x18/4 mm	4x  f25 x40 mm	1x  e11 7x40 mm	6x  e3 x13 mm	1x  j29 M4x14 mm	4x  e19 x9 mm
70x  l1	2x  l21 42x50x7 mm	12x  p51 x15 mm	16x  r1	1x  k17 70x60	4x  r15	1x  j6 M4x30 mm	1x  s1
12x  s2 ø16	1x  w5^{DR} 400 mm	1x  w5^{CR} 400 mm	1x  w5^{DL} 400 mm	1x  w5^{CL} 400 mm	1x  y1	1x  z1	1x  z1

Szanowny Kliencie, w przypadku zgłaszania reklamacji, prosimy postąpić numerem kodu podanym w instrukcji montażu. Wszelkie uwagi i reklamacje należy zgłaszać do punktu zakupu mebla. Nie należy montować elementów, jeżeli zostaną zauważone wady lub uszkodzenia tych elementów. Powierzchnię mebli należy czyścić wilgotną szmatką lub papierowym ręcznikiem. **Nie używać chemicznych środków czystości!**


BLACK RED WHITE

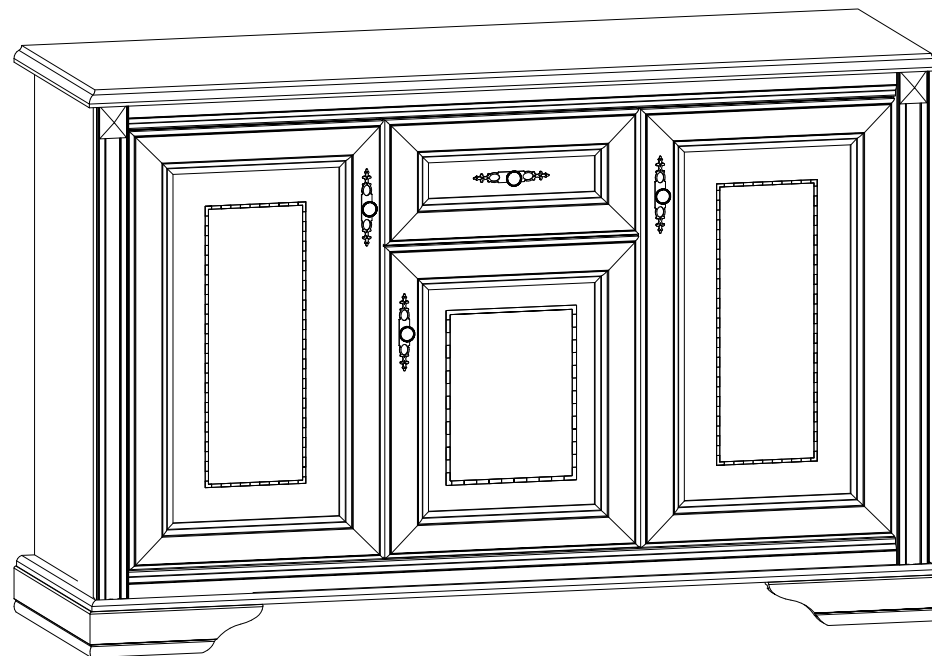
STYLIUS

Instrukcja montażu

NKOM 3d1s

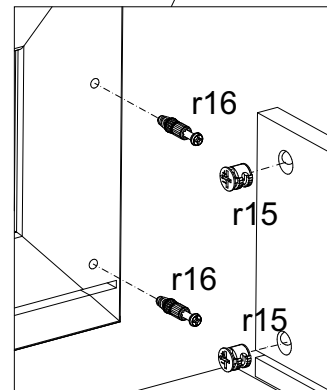
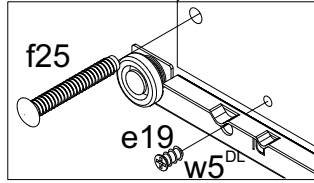
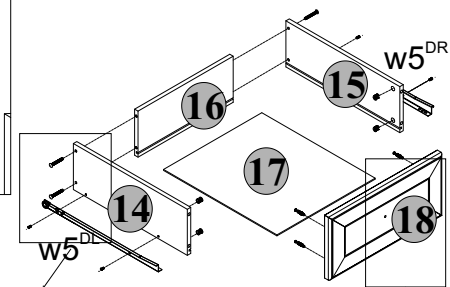
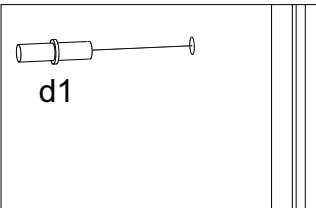
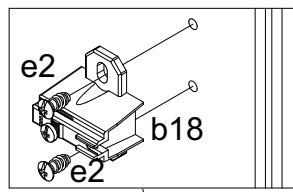
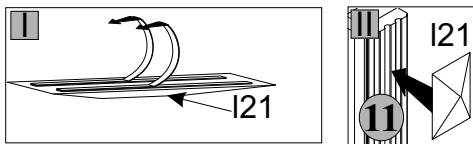
WYMIARY GABARYTOWE:

SZEROKOŚĆ: 132,5 cm, WYSOKOŚĆ: 86,5 cm, GŁĘBOKOŚĆ: 44,5 cm



BLACK RED WHITE S.A. ul. KRZESZOWSKA 63, 23-400 BIŁGORAJ
e-mail: brw@brw.com.pl, http://www.brw.com.pl

Uwaga: przed przyklejeniem elementów I21 powierzchnie listew ozdobnych należy dokładnie oczyścić!



Symbol elementu	Wymiary	Kod
1	754x405	S21- 118
2	754x403	S21- 119
3	754x403	S21- 120
4	1321x438	S21- 222
5	1329x438	S21- 223
6	1196x40	S21- 580
7	411x403	S21- 302
8	375x403	S21- 315
9	270x442	S21- 2583
10	270x442	S21- 2586
11	754x50	S21- 571
12	780x433	S21- 934
13	780x391	S21- 923
14	400x140	S21- 501
15	400x140	S21- 502
16	326x140	S21- 514
17	337x398	S21- 920
18	396x191	S21- 025
19	669x396	S21- 002
20	669x396	S21- 001
21	475x396	S21- 006

