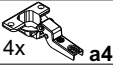






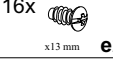

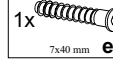
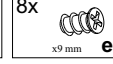
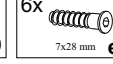

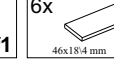
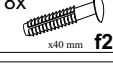


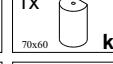
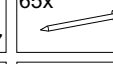
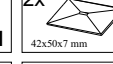
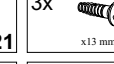
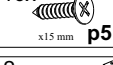

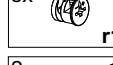

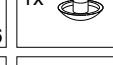
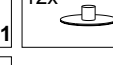




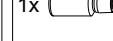
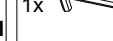


KOLEJNOŚĆ MONTAŻU:

Uwaga: podczas montażu elementy należy układać na miękkim i czystym podłożu np.: ręcznik, koc. Nie montować mebla na dywanie, wykładzinie itp. *Nie stosowanie się do zaleceń producenta może spowodować zarysowanie powierzchni mebla.*

1. W otwory o średnicy 8 mm znajdujące się w krawędziach elementów wbić kołki **f1**. (Otwory na trzpień **r16** pozostawić wolne). **Uwaga:** W przypadku stwierdzenia, że któryś z kołków wystaje z otworu na długość większą niż 10 mm, należy go dobić, wymienić lub skrócić, gdyż może on spowodować, przy składaniu, uszkodzenie boku. **Przypadki takie nie podlegają reklamacji!**
2. W odpowiednie otwory w wieńcu dolnym **5** i górnym **6** oraz do czola szuflad **24** wkręcić trzpień **r16**.
3. Do ścian bocznych **1** oraz do elementów **2,3,4** włożyć mimośrodę **r1**, wbić elementy **d1**.
4. Do ścianek bocznych szuflad **9,10** włożyć mimośrodę **r15**.
5. Do ścian bocznych **1**, przykręcić prowadniki **b18** wkrętami **e2**, a do ścian działowych **2,3** przykręcić prowadniki **b19** (wkręty **e2**).
6. Przykręcić do ściany działowej **2** prowadnicę **w5^{DL}** a do ściany **3** prowadnicę **w5^{CR}**. Wkręty **e3**.
7. Do ścianki działowej **4** przykręcić prowadnicę **w5^{CL}** wkrętami **p1** i prowadnicę **w5^{DR}** wkrętami **e3** (wg. rys.).
8. Złożyć segment zgodnie z rys. i połączyć złączami mimośrodowymi **r1** używając kluczyka **z1**.
9. Ułożyć korpus segmentu frontem do dołu na równej powierzchni, ustawiając go tak, aby jego przekątne były równe.
10. Przybić ściany tylne **16,17** na obwodzie gwoździkami **l1**. Przed przybiciem, ściany tylne **17** połączyć elementem **19**.
11. Do wieńca dolnego **5** przykręcić nóżki **14,15** konfirmatami **e22**.
12. Przymocować listwy ozdobne **12** do ścian **1**. Do listew **12** przykleić elementy **l21**. **UWAGA: Przed przyklejeniem powierzchni listew ozdobnych 12 należy dokładnie oczyścić.**
13. Używając elementów łączących **f11** i kleju **y1**, do wieńca górnego **6** i dolnego **5** przymocować listwy **13** używając elementów **f1** i kleju **y1**.
14. Do drzwi **20,21** przykręcić puszkę zawiasów **a43**, a do drzwi **22,23** puszkę **a44** (wkręty **p51**).
15. **Zamontować drzwi, wypoziomować segment a następnie wyregulować drzwi.**
16. Złożyć szuflady w następującej kolejności:
 - a) połączyć ścianki boczne **9,10** ze ścianką tylną **11** a następnie wbić kołki plastikowe **f25** i wsunąć dno szuflady **18**.
 - b) połączyć czola szuflad **24, 25** ze ściankami bocznymi **9,10**, złączami mimośrodowymi **r15**.
 - c) do ścianki bocznej **9** szuflady przykręcić prowadnicę **w5^{DL}**, a do ścianki **10** prowadnicę **w5^{DR}** wkrętami **e19**.
17. Przykręcić uchwyty **c84** używając wkrętów **j29** do szuflad i wkrętów **j6** do frontów.

ZESTAWIENIE AKCESORIÓW:

4x  a43	4x  a44	4x  b18	4x  b19	6x  c84 ²	6x  c84 ¹	12x  d1 x17 mm
16x  e2 x13 mm	9x  e3 x13 mm	1x  e11 7x40 mm	8x  e19 x9 mm	6x  e22 7x28 mm	30x  f1 x30 mm	6x  f11 46x18x4 mm
8x  f25 x40 mm	4x  j6 M4x30 mm	2x  j29 M4x14 mm	1x  k17 70x60	65x  l1	2x  l21 42x50x7 mm	3x  p1 x13 mm
16x  p51 x15 mm	18x  r1	8x  r15	26x  r16	1x  s1	12x  s2	2x  w5^{DR} 400 mm
2x  w5^{CR} 400 mm	2x  w5^{DL} 400 mm	2x  w5^{CL} 400 mm	1x  y1	1x  z1		

Szanowny Kliencie, w przypadku zgłaszania reklamacji, prosimy posługiwać się numerem kodu podanym w instrukcji montażu. Wszelkie uwagi i reklamacje należy zgłaszać do punktu zakupu mebla. Nie należy montować elementów, jeżeli zostaną zauważone wady lub uszkodzenia tych elementów. Powierzchnię mebli należy czyścić wilgotną szmatką lub papierowym ręcznikiem. **Nie używać chemicznych środków czystości!**


BLACK RED WHITE

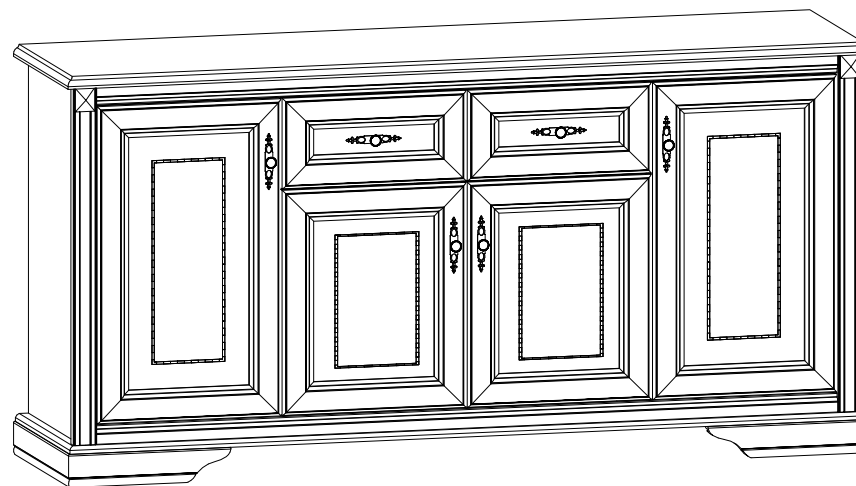
STYLIUS

Instrukcja montażu

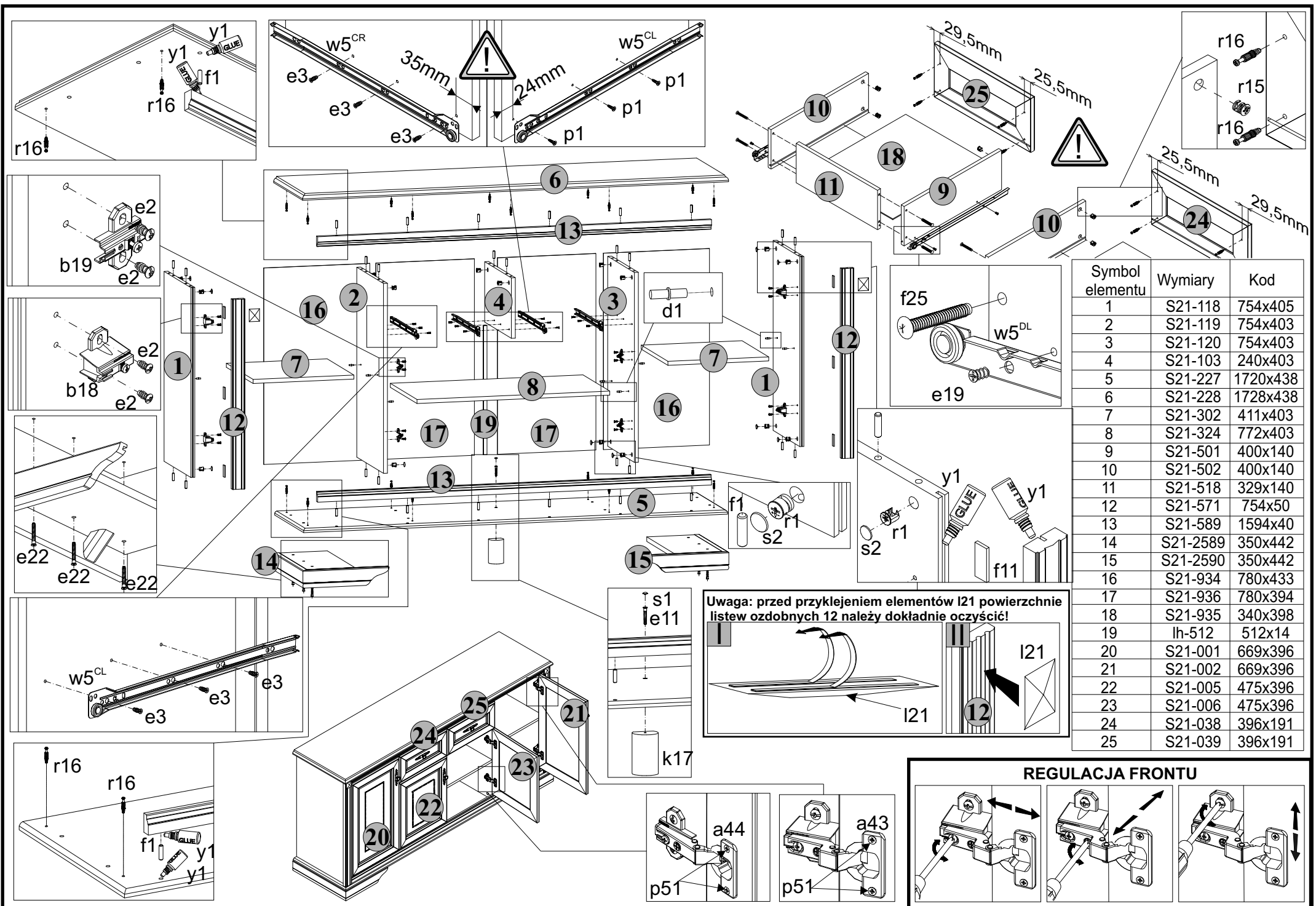
NKOM 4d2s

WYMIARY GABARYTOWE:

SZEROKOŚĆ: 173 cm, WYSOKOŚĆ: 86,5 cm, GŁĘBOKOŚĆ: 44,5 cm



BLACK RED WHITE S.A. ul. KRZESZOWSKA 63, 23-400 BIŁGORAJ
e-mail: brw@brw.com.pl, <http://www.brw.com.pl>



Symbol elementu	Wymiary	Kod
1	S21-118	754x405
2	S21-119	754x403
3	S21-120	754x403
4	S21-103	240x403
5	S21-227	1720x438
6	S21-228	1728x438
7	S21-302	411x403
8	S21-324	772x403
9	S21-501	400x140
10	S21-502	400x140
11	S21-518	329x140
12	S21-571	754x50
13	S21-589	1594x40
14	S21-2589	350x442
15	S21-2590	350x442
16	S21-934	780x433
17	S21-936	780x394
18	S21-935	340x398
19	lh-512	512x14
20	S21-001	669x396
21	S21-002	669x396
22	S21-005	475x396
23	S21-006	475x396
24	S21-038	396x191
25	S21-039	396x191

Uwaga: przed przyklejeniem elementów l21 powierzchnie listew ozdobnych 12 należy dokładnie oczyścić!

