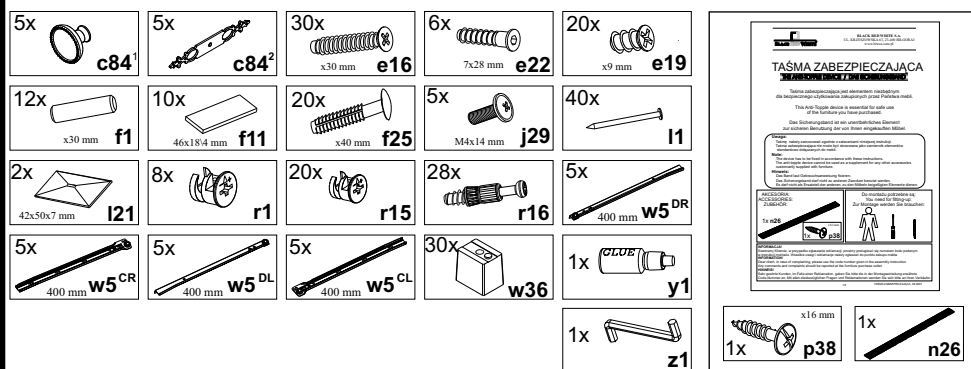


## KOLEJNOŚĆ MONTAŻU:

**Uwaga:** podczas montażu elementy należy układać na miękkim i czystym podłożu np.: ręcznik, koc. Nie montować mebla na dywanie, wykładzinie itp. *Nie stosowanie się do zaleceń producenta może spowodować zarysowanie powierzchni mebla.*

1. W otwory o średnicy 8 mm znajdujące się w krawędziach elementów wbić kołki **f1**. (Otwory na trzpień **r16** pozostawić wolne). **Uwaga:** W przypadku stwierdzenia, że któryś z kołków wystaje z otworu na długość większą niż 10 mm, należy go dobić, wymienić lub skrócić, gdyż może on spowodować, przy składaniu, uszkodzenie boku. **Przypadki takie nie podlegają reklamacji!**
2. W odpowiednie otwory w wieńcu dolnym **3** i górnym **4** oraz do czoła szuflad **15,16** wkręcić trzpień **r16**.
3. Do ścian bocznych **1,2** włożyć mimośrodowo **r1** (wg. rys).
4. Do boków szuflad **5,6** włożyć mimośrodowo **r15** (wg. rys).
5. Do ściany bocznej lewej **1** przykręcić prowadnice **w5<sup>CL</sup>** z podkładką dystansową **w36** wkrętami **e16**, natomiast do ściany bocznej **2** przykręcić prowadnice **w5<sup>CR</sup>** z podkładką dystansową **w36** wkrętami **e16** (wg. rys.).
6. Złożyć segment zgodnie z rys. i połączyć złączami mimośrodkowymi **r1** używając kluczyka **z1**.
7. Ułożyć korpus segmentu frontem do dołu na równej powierzchni, ustawiając go tak, aby jego przekątne były równe.
8. Przybić ściany tylne **12** na obwodzie gwoździkami **l1**. Przed przybiciem, ściany tylne połączyć elementem **14**.
9. Do wieńca dolnego **3** przykręcić nóżki **8,9** konfirmatami **e22**.
10. Przymocować listwy ozdobne **11** do ścian bocznych **1,2** używając elementów łączących **f11** i kleju **y1**. Do listew **11** przykleić elementy **l21**. **UWAGA: Przed przyklejeniem powierzchnię listew ozdobnych 11 należy dokładnie oczyścić!**
11. Do wieńca dolnego **3** i górnego **4** przymocować listwy pogrubiające **10** przy użyciu kołków **f1** i kleju **y1**.
12. Złożyć szuflady w następującej kolejności:
  - a) połączyć ścianki boczne **5,6** ze ścianką tylną **7** wbijając kołki plastikowe **f25**, wsunąć dno szuflady **13**.
  - b) połączyć czoła szuflad **15,16** ze ściankami **5,6** złączami mimośrodkowymi **r15**.
  - c) do ścianki bocznej szuflady **5** przykręcić prowadnice **w5<sup>DL</sup>**, natomiast do ścianki bocznej **6** prowadnice **w5<sup>DR</sup>**, wkrętami **e19**.
13. **Wypoziomować segment.**
14. Szufladę z czołem szuflady **16** umieścić na samej górze segmentu.
15. Przykręcić uchwyty **c84** używając wkrętów **j29**.

## ZESTAWIENIE AKCESORIÓW:



Szanowny Kliencie, w przypadku zgłaszania reklamacji, prosimy posługiwać się numerem kodu podanym w instrukcji montażu. Wszelkie uwagi i reklamacje należy zgłaszać do punktu zakupu mebla. Nie należy montować elementów, jeżeli zostaną zauważone wady lub uszkodzenia tych elementów. Powierzchnię mebli należy czyścić wilgotną szmatką lub papierowym ręcznikiem. **Nie używać chemicznych środków czystości!**

  
BLACK RED WHITE

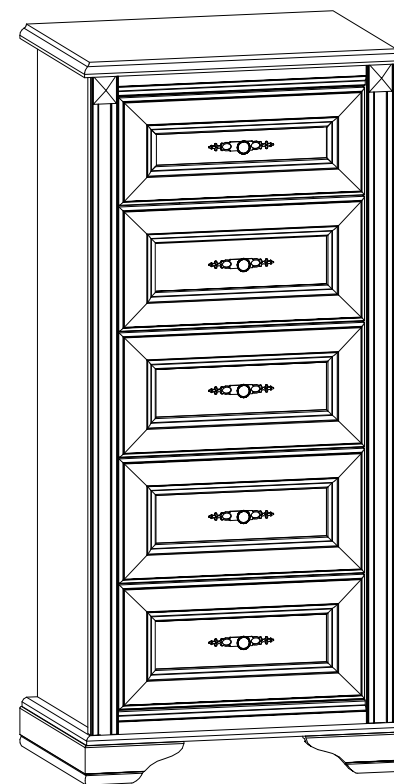
# STYLIUS

## Instrukcja montażu

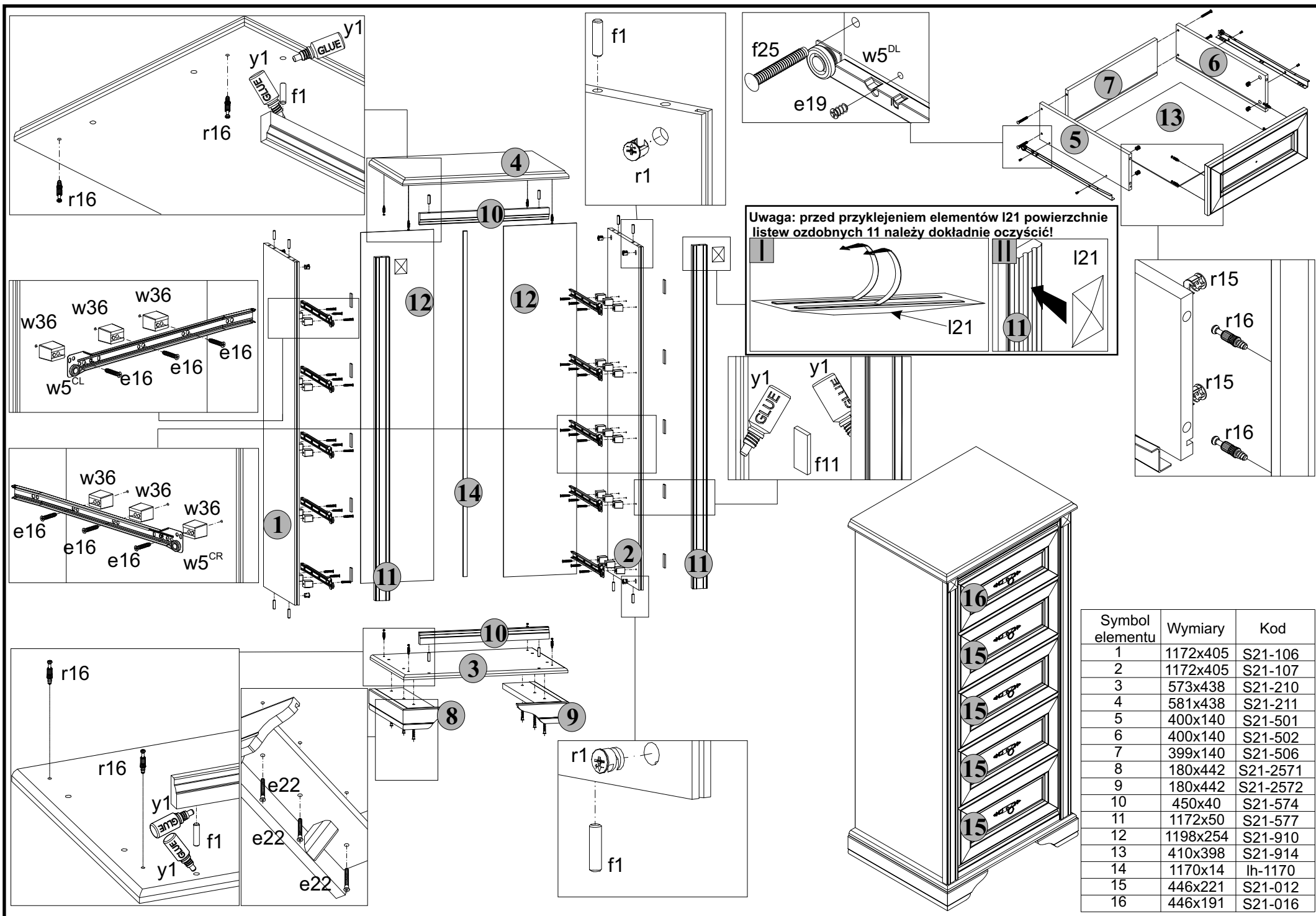
### NKOM 5s

WYMIARY GABARYTOWE:

SZEROKOŚĆ: 58,5 cm; WYSOKOŚĆ: 128,5 cm; GŁĘBOKOŚĆ: 44,5 cm



BLACK RED WHITE S.A. UL. KRZESZOWSKA 63 23-400 BIŁGORAJ  
e-mail: brw@brw.com.pl, http://www.brw.com.pl



Uwaga: przed przyklejeniem elementów I21 powierzchnie listew ozdobnych 11 należy dokładnie oczyścić!

Symbol elementu	Wymiary	Kod
1	1172x405	S21-106
2	1172x405	S21-107
3	573x438	S21-210
4	581x438	S21-211
5	400x140	S21-501
6	400x140	S21-502
7	399x140	S21-506
8	180x442	S21-2571
9	180x442	S21-2572
10	450x40	S21-574
11	1172x50	S21-577
12	1198x254	S21-910
13	410x398	S21-914
14	1170x14	lh-1170
15	446x221	S21-012
16	446x191	S21-016