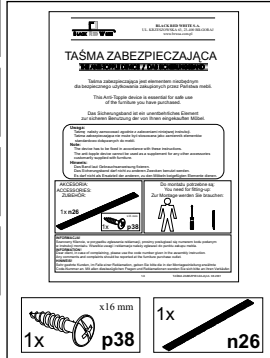
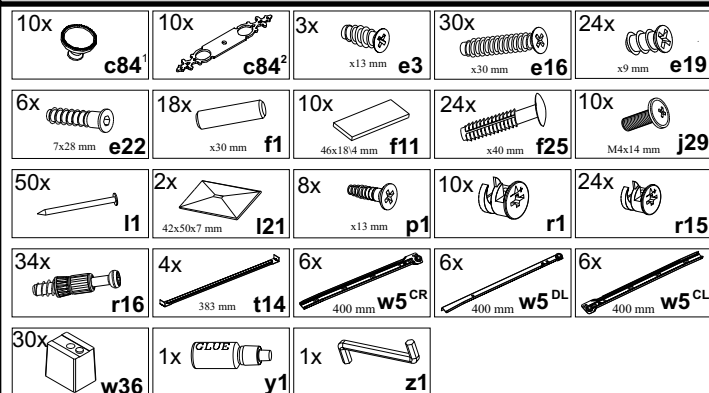


KOLEJNOŚĆ MONTAŻU:

Uwaga: podczas montażu elementy należy układać na miękkim i czystym podłożu np.: ręcznik, koc. Nie montować mebla na dywanie, wykładzinie itp. *Nie stosowanie się do zaleceń producenta może spowodować zarysowanie powierzchni mebla.*

1. W otwory o średnicy 8 mm znajdujące się w krawędziach elementów wbić kołki **f1**. (Otwory na trzpień **r16** pozostawić wolne). **Uwaga:** W przypadku stwierdzenia, że któryś z kołków wystaje z otworu na długość większą niż 10 mm, należy go dobić, wymienić lub skrócić, gdyż może on spowodować, przy składaniu, uszkodzenie boku. **Przypadki takie nie podlegają reklamacji!**
 2. Do ściany bocznej lewej **1**, ściany bocznej prawej **2**, oraz do elementu **3** włożyć mimośrodę **r1**. (wg rys.).
 3. Do ścian bocznych szuflady **6,7** włożyć mimośrodę **r15** (wg rys.).
 4. W odpowiednie otwory w wieńcu dolnym **4**, płycie roboczej **5** oraz do czoła szuflad **17,18,19** wkręcić trzpienie **r16**.
 5. Do ściany bocznej lewej **1** przykręcić prowadnice **w5^{CL}** z podkładką dystansową **w36** wkrętami **e16**, natomiast do ściany bocznej **2** przykręcić prowadnice **w5^{CR}** z podkładką dystansową **w36** wkrętami **e16**.
 6. Do elementu **3** z lewej strony przykręcić prowadnice **w5^{CR}** wkrętami **e3**, a z prawej strony prowadnicę **w5^{CR}** wkrętami **p1**. (wg rys.).
 7. Złożyć segment zgodnie z rys. i połączyć złączami mimośrodowymi **r1** używając kluczyka **z1**.
 8. Ułożyć korpus segmentu frontem do dołu na równej powierzchni, ustawiając go tak, aby jego przekątne były równe.
 9. Przybić ściany tylne **14** na obwodzie gwoździkami **l1**. Przed przybiciem, ściany tylne **14** połączyć elementem **20**.
 10. Do wieńca dolnego **4** przykręcić nóżki **10,11** konfirmatami **e22**.
 11. Przymocować listwy ozdobne **13** używając elementów łączących **f11** i kleju **y1**.
 12. Do listew ozdobnych przykleić elementy **l21** wg rys.
- Uwaga: przed przyklejeniem elementów l21 powierzchnie listew ozdobnych 13 należy dokładnie oczyścić.**
13. Do wieńca dolnego **4**, oraz płyty roboczej **5** przymocować listwy pogrubiające **12** przy użyciu kołków **f1** i kleju **y1**.
 14. Złożyć szuflady w następującej kolejności:
 - a) połączyć ścianki boczne **6,7** ze ścianką tylną **8** a następnie wbić kołki plastikowe **f25** i wsunąć dno szuflady **15**
 - b) połączyć czoło szuflady **18,19,20** ze ściankami złączami mimośrodowymi **r15**.
 - c) do ścianek bocznych szuflady przykręcić prowadnice **w5^{DL}**, **w5^{DL}**, wkrętami **e19**.
 15. Przykręcić do szuflad uchwyty **c84** używając wkrętów **j29**.

ZESTAWIENIE AKCESORIÓW:



Szanowny Kliencie, w przypadku zgłaszania reklamacji, prosimy posługiwać się numerem kodu podanym w instrukcji montażu. Wszelkie uwagi i reklamacje należy zgłaszać do punktu zakupu mebla. Nie należy montować elementów, jeżeli zostaną zauważone wady lub uszkodzenia tych elementów. Powierzchnię mebli należy czyścić wilgotną szmatką lub papierowym ręcznikiem. **Nie używać chemicznych środków czystości!**

BLACK RED WHITE

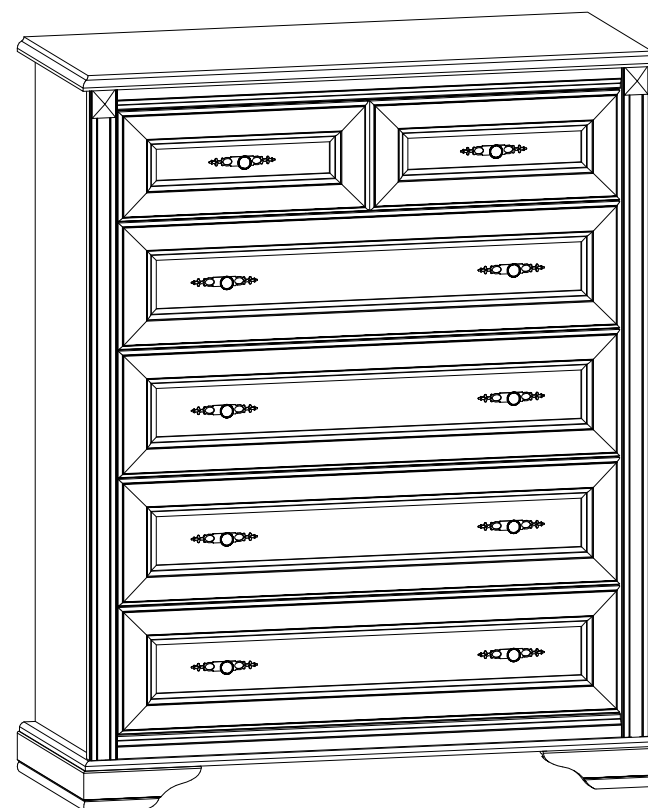
STILIUS

Instrukcja montażu

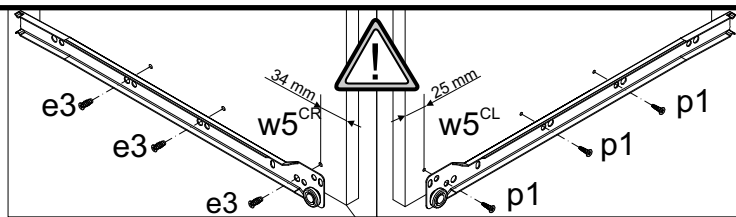
NKOM 6s

WYMIARY GABARYTOWE:

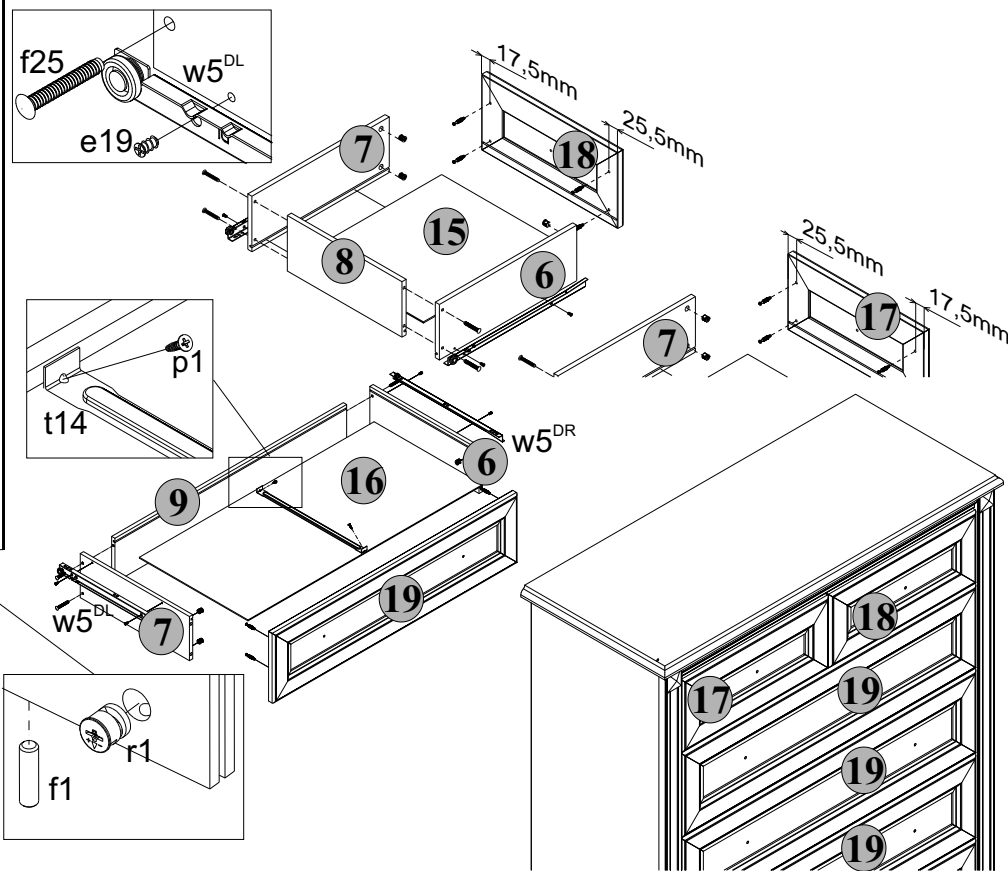
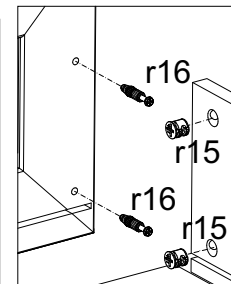
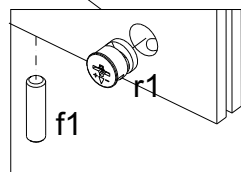
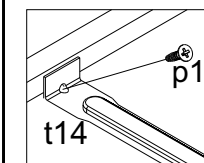
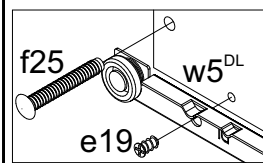
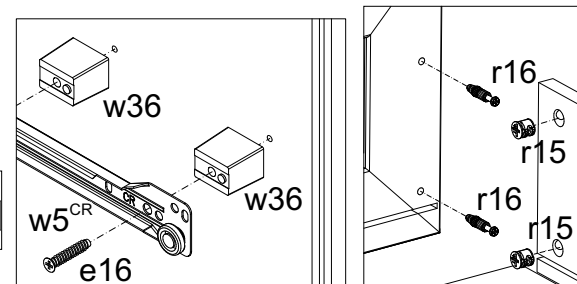
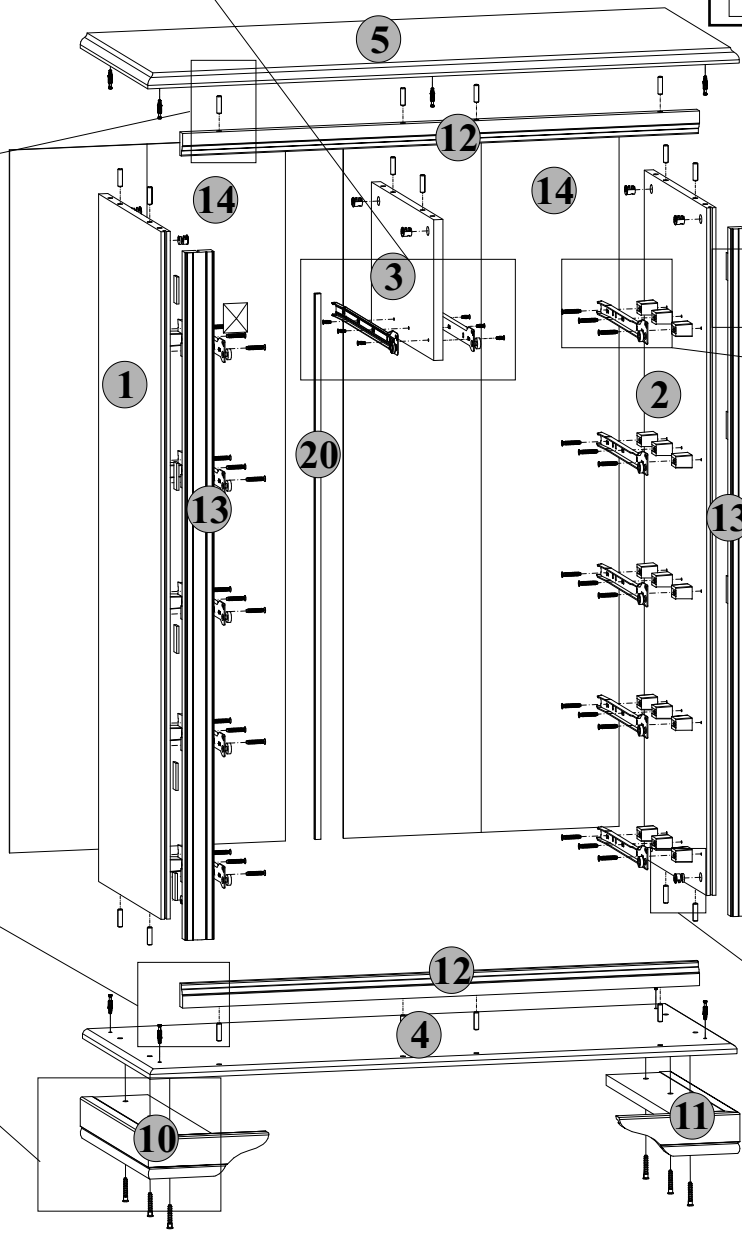
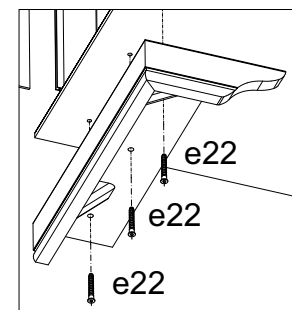
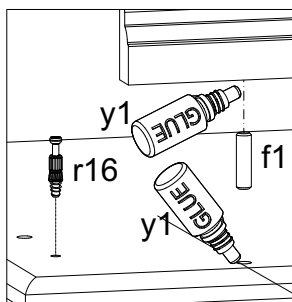
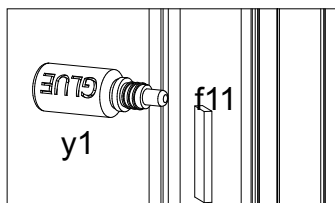
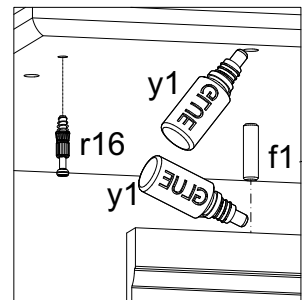
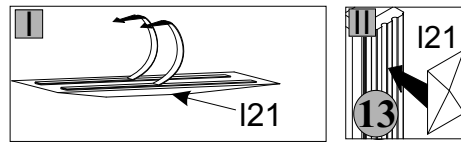
SZEROKOŚĆ: 103 cm, WYSOKOŚĆ: 128,5 cm, GŁĘBOKOŚĆ: 44,5 cm



BLACK RED WHITE S.A. ul. KRZESZOWSKA 63, 23-400 BIŁGORAJ
e-mail: brw@brw.com.pl, http://www.brw.com.pl



Uwaga: przed przyklejeniem elementów I21 powierzchnie listew ozdobnych należy dokładnie oczyścić!



Symbol elementu	Wymiary	Kod
1	1172x405	S21-106
2	1172x405	S21-107
3	240x404	S21-103
4	1022x438	S21-205
5	1030x438	S21-206
6	400x140	S21-501
7	400x140	S21-502
8	391x140	S21-507
9	847x140	S21-508
10	210x442	S21-2573
11	210x442	S21-2574
12	898x40	S21-576
13	1172x50	S21-577
14	1198x479	S21-903
15	403x398	S21-906
16	860x398	S21-907
17	446x191	S21-007
18	446x191	S21-008
19	894x221	S21-009
20	930x14	lh - 930